

iQ700, Vestavná mikrovlnná trouba, černá BE732L1B1



1 x rošt, 1 x Skleněné nádoby

HZ6TCC0 :
HZG9AS00S Adaptér

Mikrovlnná trouba s dotykovým ovládáním touchControl pro snadné ovládání a přímou volbu druhu ohřevu.

- ✓ Program humidClean Plus: Pro rychlé čištění se nečistoty nejprve změkčí odpařováním mýdlové vody. Lze je pak snadněji odstranit.
- ✓ cookControl10: automatické programy zajistí nejlepší výsledky pečení.
- ✓ Invertorová technologie: stálý mikrovlnný výkon pro postupný ohřev jídla.
- ✓ Funkce grilu :Pro rovnoměrný ohřev a dokonalé propečení.
- ✓ Výkon: vysoký výkon a úspora času díky až 900 W.

Druh mikrovlnné trouby:Gril
 Druh ovládání: Elektrický
 Rozměry spotřebiče: 382x594x318 mm
 Rozměry varného prostoru: 230 x 350 x 270 mm
 Délka přívodního kabelu: 175.0 cm
 Hmotnost netto: 18.4 kg
 Hmotnost brutto: 21.0 kg
 EAN: 4242003906675
 Max. příkon mikrovlnného ohřevu: 900 W
 Příkon: 2050 W
 Jištění: 10 A
 Napětí: 220-240 V
 Frekvence: 50; 60 Hz
 Typ zástrčky: zalitá zástrčka s uzemněním
 Dodávané příslušenství: 1 x rošt, 1 x Skleněné nádoby



iQ700, Vestavná mikrovlnná trouba, černá BE732L1B1

Mikrovlnný ohřev a druhy ohřevu

- max. výkon: 900 W; 5 stupňů výkonu: 90 W, 180 W, 360 W, 600 W, 900 W
- inteligentní invertorová technologie: maximální výkon je regulován až na 600 W při delším provozu
- gril 1.3 kW
- kombinovatelné stupně výkonu grilu a mikrovln 90 W, 180 W, 360 W

Design

- nerezový vnitřní prostor, skleněné dno
- touchControl ovládání
- senzorová tlačítka

Čištění

- katalytické čištění stropu
- humidClean - hydrolytické čištění

Komfort

- elektronické hodiny
- TFT-Touchdisplay, elektronický
- koncept snadné obsluhy - obzvlášť snadné nastavování
- cookControl 10
- quickStart: jedno stisknutí na maximální mikrovlnný výkon po dobu 30 sekund
- LED osvětlení
- vnitřní objem: 21 l
- pečicí trouba s bočním otevíráním - závěs dveří vlevo

Příslušenství

- rošt, 1 x skleněná mísa

Bezpečnost a energetická náročnost

- bezpečnostní vypínání trouby
- tlačítko start spínač kontaktu dveří
- chladicí ventilátor

Technické informace

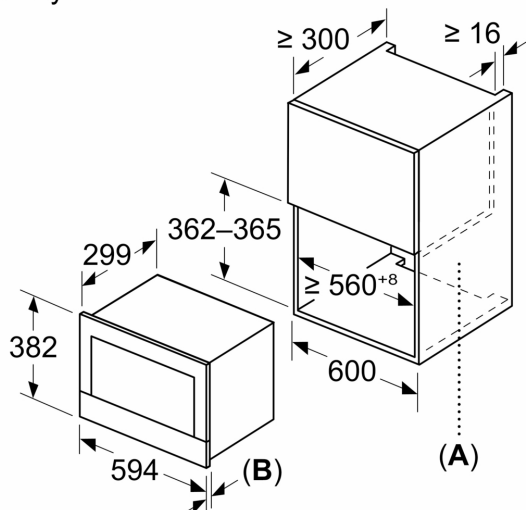
- délka přívodního kabelu: 175 cm
- celkový příkon elektro: 2.05 kW
- napětí: 220 - 240 V
- vestavný spotřebič do horní skříňky o šířce 60 cm s hloubkou min. 30 cm, pro vestavbu do vysoké skříňky o šířce 60 cm

Rozměry

- rozměry spotřebiče (V x Š x H): 382 mm x 594 mm x 318 mm
- rozměry niky (V x Š x H): 362 mm - 382 mm x 560 mm - 568 mm x 300 mm
- „potřebné rozměry naleznete v instalačních materiálech“

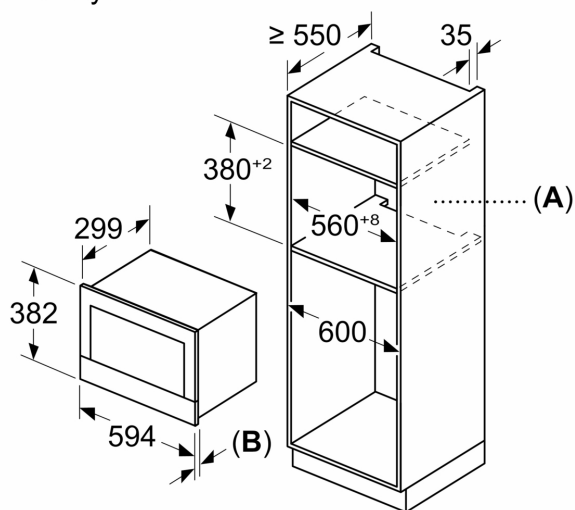
**iQ700, Vestavná mikrovlnná trouba, černá
BE732L1B1**

Rozměry v mm



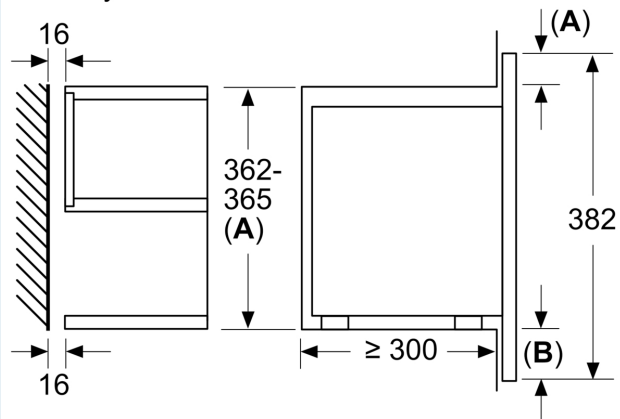
A: Zadní stěna volná
B: 19,5 mm

Rozměry v mm



A: Zadní stěna volná
B: 19,5 mm

rozměry v mm



A: přesah nahoře:
výklenek 362: 6 mm
výklenek 365: 3 mm
B: přesah dole: 14 mm