

EOA5220AOV Vestavná trouba



Umění chutí

Vaření je umění a vy jste umělci. V nové kolekci Rococo od firmy Electrolux se snoubí klasický úchvatný design se skvělou chutí. Konečně máte spotřebiče, které odpovídají chutím, které vytváříte. Kolekce Electrolux Rococo umožňuje přípravu delikates, od pečení po čokoládové fondány, zatímco vypadá krásně. Vaše kuchyně, stejně jako vaše chutě, bude jako kus umění.

Trouba, která se sama čistí, abyste to nemuseli dělat vy

S funkcí katalytického čištění můžete lépe předcházet usazování nečistot a mastnoty v troubě. Tato samočistící technologie se automaticky spustí, když teplota v troubě dosáhne 250 °C. Odstraní veškeré zbytky jídel a čištění je díky tomu naprosto bezproblémové.



Využijte každý centimetr vnitřního prostoru – vše se bude připravovat rovnoměrně

Díky systému ohřevu UltraFan Plus, který se vyznačuje extra velkým ventilátorem a speciálním vedením vzduchu, se budou vaše jídla připravovat rovnoměrně, kamkoliv je v troubě umístíte.

Další benefity

- Vařte vydatná jídla najednou
- Odnímatelná dvířka a skleněný panel pro snadné čištění
- Rychlých a skvělých výsledků dosáhnete s dvoukruhovým grilem

Specifikace

- Vestavná trouba
- Topné kruhové těleso, podporující multifunkci trouby
- Funkce trouby: Spodní ohřev, Gril, Gril + horní ohřev + ventilátor, světlo, Kruhové těleso + ventilátor, Horní + spodní ohřev, Ventilátor s grilem (infrapečení), Ventilátor s grilem (infrapečení) + spodní ohřev, vrchní ohřev + gril
- Možnost pečení na 3 úrovních najednou
- Možnost elektronického nastavení trouby:
- Halogenové osvětlení
- Čištění: katalytické
- Snadno omyvatelné dveře
- Odejmutelné topné těleso pro snadné čištění
- Topné těleso je odejíratelné pro snadné čištění
- Chladící ventilátor
- 1 smaltovaný koláčový plech na pečení, 1 odkapávací pekáč šedý smalt
- 1 běžný rošt chromovaný
- Rozměry spotřebiče VxŠxH (mm): 594 x 594 x 568
- Vestavné rozměry (mm): 600 x 560 x 550
- Energetická třída: A
- Vnitřní objem (l): 72
- Teleskopický výjezd

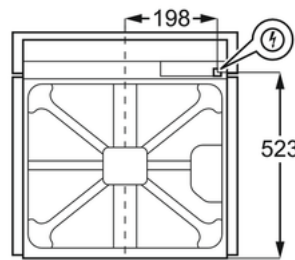
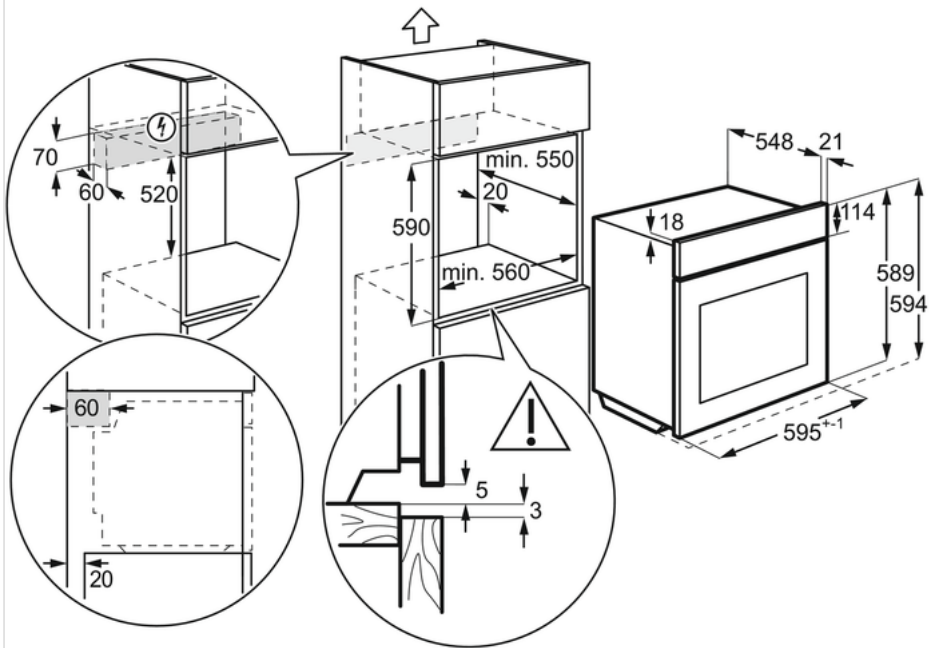
Technické specifikace

- Typ výrobku : Vestavná pečící trouba
- Systém tepelné úpravy : Ventilátor + kruhové topné těleso
- Čištění trouby : Katalytický povrch
- Prostor pro instalaci VxŠxH (mm) : 600x560x550
- Vnitřní objem (l) : 72
- Rozměry (mm) : 594x594x568
- Max. příkon (W) : 2780
- Napájecí napětí (V) : 220-240
- Délka kabelu (m) : 1.6
- Třída energetické účinnosti : A
- Funkce trouby : Spodní ohřev, Tradiční pečení, Rychlý gril, Gril, Světlo, Vlhké horkovzdušné pečení, Pečení pizzy, Pravé horkovzdušné pečení, Turbo gril
- Elektronické funkce : minutka, akustický signál, konec
- Hlučnost (dB) : 43
- Plocha největšího plechu (cm²) : 1424
- Výbava trouby - rošty : 1 běžný rošt chromovaný
- Výbava trouby - plechy : 1 smaltovaný koláčový plech na pečení, 1 odkapávací pekáč šedý smalt
- Čistá hmotnost (kg) : 30
- EAN kód produktu : 7332543626373
- Produktové číslo pro partnery : ER Open

Popis výrobku

EOA5220AOV Vestavná trouba

PSGBOV180DE00005



PSGBOV180DE00006

