



Electrolux



electrolux.com/register



EW6SM226CC

CS Návod k použití | **Pračka**

2

SK Návod na používanie | **Práčka**

40



Vítejte v Electrolux! Děkujeme vám, že jste si vybrali náš spotřebič.



Rady k používání, brožury, poradce při potížích a informace o servisu a opravách získáte na:

www.electrolux.com/support

Změny vyhrazeny.

OBSAH

1. BEZPEČNOSTNÍ INFORMACE.....	2
2. BEZPEČNOSTNÍ POKYNY	4
3. POPIS SPOTŘEBIČE.....	6
4. TECHNICKÉ ÚDAJE.....	7
5. INSTALACE.....	7
6. PŘÍSLUŠENSTVÍ.....	11
7. OVLÁDACÍ PANEL.....	11
8. VOLIČ A TLAČÍTKA.....	13
9. PROGRAMY.....	16
10. NASTAVENÍ.....	20
11. PŘED PRVNÍM POUŽITÍM.....	21
12. DENNÍ POUŽÍVÁNÍ.....	22
13. TÍPY A RADY.....	26
14. ČIŠTĚNÍ A ÚDRŽBA.....	28
15. ODSTRAŇOVÁNÍ ZÁVAD.....	33
16. ÚDAJE O SPOTŘEBĚ.....	35
17. STRUČNÝ PŘEHLED	37
18. POZNÁMKY K OCHRANĚ ŽIVOTNÍHO PROSTŘEDÍ.....	38

1. ⚠ BEZPEČNOSTNÍ INFORMACE



Tento návod si pečlivě přečtete ještě před zahájením instalace tohoto spotřebiče a jeho prvním použitím.

Výrobce nenes odpovědnost za žádný úraz ani škodu v důsledku nesprávné instalace nebo použití. Návod k použití vždy uchovávejte na bezpečném a přístupném místě pro jeho budoucí použití.

1.1 Bezpečnost dětí a postižených osob

- Tento spotřebič smí používat děti starší osmi let nebo osoby se sníženými fyzickými, smyslovými nebo duševními schopnostmi nebo osoby bez patřičných zkušeností a

znalostí, pouze pokud tak činí pod dozorem nebo obdrželi instrukce týkající se bezpečného provozu spotřebiče, a pokud rozumí rizikům spojeným s provozem spotřebiče.

- Děti ve věku od tří do osmi let a osoby s rozsáhlým a komplexním postižením bez stálého dozoru držte z dosahu spotřebiče.
- Děti mladší tří let bez stálého dozoru držte z dosahu spotřebiče.
- Nenechte děti hrát si se spotřebičem.
- Všechny obaly uschovejte mimo dosah dětí a řádně je zlikvidujte.
- Prací prostředky uschovejte mimo dosah dětí.
- Jsou-li dvířka spotřebiče otevřená, nedovolte dětem a domácím zvířatům, aby se k němu přibližovaly.
- Je-li spotřebič vybaven dětskou bezpečnostní pojistkou, doporučuje se ji aktivovat.
- Čištění a uživatelskou údržbu spotřebiče by neměly provádět děti bez dozoru.

1.2 Všeobecné bezpečnostní informace

- Tento spotřebič je určen pouze pro praní domácího prádla určeného k praní v pračce.
- Tento spotřebič je určen k běžnému domácímu použití ve vnitřních prostorách.
- Tento spotřebič lze používat v kancelářích, hotelových pokojích, motelech, agropenzionech a v podobných ubytovacích zařízeních, kde využití nepřesahuje (průměrnou) úroveň využití v domácnosti.
- Neměňte technické parametry spotřebiče.
- Maximální náplň spotřebiče je 6.0 kg. Nepřekračujte maximální náplň jednotlivých programů (viz kapitola „Programy“).
- Hodnota provozního tlaku vody na přívodu musí být mezi 0,5 bar (0,05 MPa) a 10 bar (1,0 MPa).
- Větrací otvor umístěný vespod spotřebiče nesmí být zakrytý kobercem, rohoží ani jinou podlahovou krytinou.

- Spotřebič musí být připojen k vodovodnímu potrubí pomocí nové soupravy hadic dodané se spotřebičem nebo jiné nové soupravy hadic dodané z autorizovaného servisního střediska.
- Neinstalujte znovu již jednou použitou soupravu hadic.
- Je-li napájecí kabel poškozený, smí ho vyměnit pouze výrobce, autorizované servisní středisko nebo osoby s podobnou příslušnou kvalifikací. Jinak by mohlo dojít k úrazu elektrickým proudem.
- Před prováděním jakékoli údržby spotřebič vždy vypněte a vytáhněte síťovou zástrčku z elektrické zásuvky.
- K čištění spotřebiče nepoužívejte vysokotlaký proud vody nebo páru.
- Spotřebič čistěte vlhkým hadrem. Používejte pouze neutrální mycí prostředky. Nepoužívejte prostředky s drsnými částicemi, drátěnky, rozpouštědla nebo kovové předměty.

2. BEZPEČNOSTNÍ POKYNY

2.1 Instalace



Instalace musí odpovídat příslušným vnitrostátním předpisům a normám.

- Odstraňte všechny přepravní šrouby a obaly včetně pryžové tlumicí vložky s plastovou rozpěrkou.
- Přepravní šrouby uchovejte na bezpečném místě. Bude-li se spotřebič v budoucnu přesouvat, pomocí těchto šroubů se musí zajistit buben, aby nedošlo k poškození vnitřních součástí.
- Při přemísťování spotřebiče buďte vždy opatrní, protože je těžký. Vždy používejte ochranné rukavice a uzavřenou obuv.
- Řiďte se pokyny k instalaci dodanými spolu s tímto spotřebičem.
- Poškozený spotřebič neinstalujte ani nepoužívejte.
- Neinstalujte nebo nepoužívejte spotřebič tam, kde může teplota klesnout pod 0 °C

nebo kde je vystaven povětrnostním podmínkám.

- Podlaha, na níž má být spotřebič umístěn, musí být plochá, stabilní, žáruvzdorná a čistá.
- Zkontrolujte, zda mezi spotřebičem a podlahou může proudit vzduch.
- Když spotřebič umístíte na konečné místo, pomocí vodováhy zkontrolujte, zda je správně vyrovnán. Jestliže ne, seřídte nožičky podle potřeby.
- Spotřebič neumísťujte přímo nad odpadním otvorem v podlaze.
- Na spotřebič nestříkejte vodu a nevystavujte ho nadměrné vlhkosti.
- Spotřebič neinstalujte tam, kde nelze dvířka spotřebiče plně otevřít.
- Pod spotřebič nepokládejte uzavřené nádoby na zachycení případného úniku vody. Informace o vhodném příslušenství vám poskytne autorizované servisní středisko.

2.2 Připojení k elektrické síti

VAROVÁNÍ!

Hrozí nebezpečí požáru nebo úrazu elektrickým proudem.

- **VAROVÁNÍ:** Tento spotřebič je určen k instalaci/připojení k zemnici přípojce v budově.
- Vždy používejte správně instalovanou síťovou zásuvku s ochranou proti úrazu elektrickým proudem.
- Zkontrolujte, zda údaje na typovém štítku souhlasí s parametry elektrické sítě.
- Nepoužívejte rozbočovací zástrčky ani prodlužovací kabely.
- Dbejte na to, abyste nepoškodili napájecí kabel a síťovou zástrčku. Jestliže potřebujete přívodní kabel vyměnit, musí výměnu provést námi autorizované servisní středisko.
- Síťovou zástrčku zapojte do síťové zásuvky až na konci instalace spotřebiče. Po instalaci musí zůstat síťová zástrčka nadále dostupná.
- Nedotýkejte se napájecího kabelu či síťové zástrčky mokřkýma rukama.
- Neodpojujte spotřebič ze zásuvky tahem za kabel. Vždy tahejte za zástrčku.

2.3 Přívod vody

- Teplota vody nesmí překročit 25 °C.
- Dbejte na to, abyste vodní hadice nepoškodili.
- Před připojením spotřebiče k novým hadicím nebo k hadicím, které nebyly dlouho používány, nebo tam, kde byly prováděny opravy či instalována nová zařízení (vodoměry apod.), nechte vodu na několik minut odtéct, dokud nebude čistá.
- Ujistěte se, že při prvním použití spotřebiče ani po něm nedošlo k viditelnému úniku vody.
- Pokud jsou přívodní hadice příliš krátké, nenastavujte je ani nepoužívejte prodlužovací hadice. Požádejte autorizované servisní středisko o výměnu přívodní hadice.
- Po odstranění obalu může z vypouštěcí hadice vytékat voda. Je to z důvodu testování spotřebiče pomocí vody ve výrobním závodě.

- Vypouštěcí hadici lze prodloužit maximálně o 400 cm. V případě prodloužení hadice nebo ostatních hadic kontaktujte autorizované servisní středisko.
- Po instalaci musí zůstat kohoutek nadále dostupný.

2.4 Použití spotřebiče

VAROVÁNÍ!

Hrozí nebezpečí poranění, zásahu elektrickým proudem, požáru nebo poškození spotřebiče.

- Řiďte se bezpečnostními pokyny uvedenými na balení pracího prostředku.
- Do spotřebiče, do jeho blízkosti nebo na spotřebič neumisťujte hořlavé předměty nebo předměty nasáklé hořlavinami.
- Neperte tkaniny, které jsou silně znečištěné olejem, tukem nebo jinými mastnými látkami. Mohly by se poškodit pryžové součásti pračky. Takové tkaniny předeperte v ruce, než je vložíte do pračky.
- V průběhu programu se nedotýkejte skla dvířek. Sklo může být horké.
- Ujistěte se, že se v prádle nenachází žádné kovové předměty.

2.5 Servis

- Pro opravu spotřebiče se obraťte na autorizované servisní středisko. Používejte výhradně originální náhradní díly.
- Uvědomte si, že opravy svépomocí a neprofesionální opravy mohou mít bezpečnostní následky a mohou zneplatnit záruku.
- Následující náhradní díly budou dostupné po dobu 10 let po ukončení výroby tohoto modelu: motor a kartáče motoru, převodovka mezi motorem a bubnem, čerpadla, tlumiče a pružiny, prací buben, ložisková hvězdice bubnu a příslušná kuličková ložiska, topná tělesa a topné články, včetně tepelných čerpadel, potrubí a příslušného vybavení včetně hadic, ventilů, filtrů a systémů proti únikům vody, obvodové desky, elektronické displeje, tlakové spínače, termostaty a snímače, software a firmware včetně resetovacího

software, dvířka, dveřní závěs a těsnění, ostatní těsnění, sestava zámku dvířek, plastové periferie jako např. dávkovače pracích prostředků. Uvědomte si, že některé z těchto náhradních dílů jsou dostupné pouze profesionálním opravářům a že ne všechny díly jsou vhodné pro všechny modely.

2.6 Likvidace

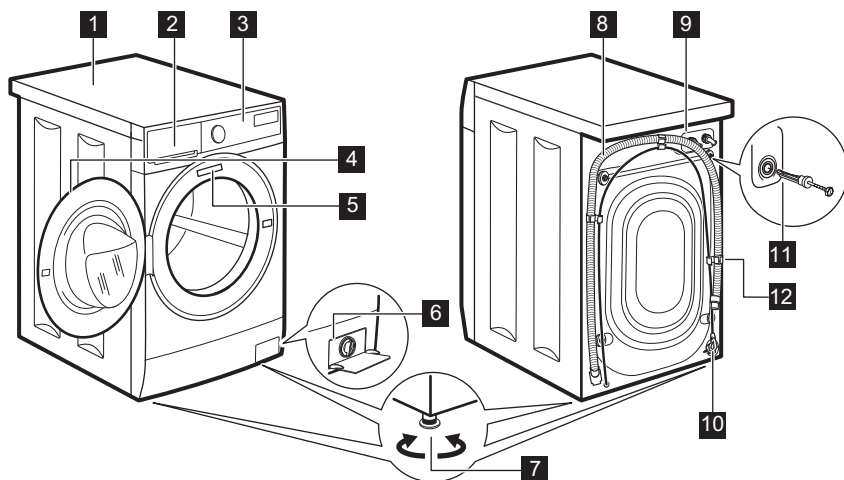
VAROVÁNÍ!

Hrozí nebezpečí úrazu či udušení.

- Odpojte spotřebič od elektrické sítě a přívodu vody.
- Odřízněte síťový kabel v blízkosti spotřebiče a zlikvidujte jej.
- Odstraňte dveřní západku, abyste zabránili uvěznění dětí a domácích zvířat v bubnu.
- Spotřebič zlikvidujte v souladu s místními předpisy pro likvidaci elektrického a elektronického odpadu (WEEE).

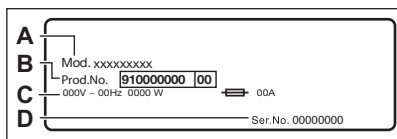
3. POPIS SPOTŘEBIČE

3.1 Přehled spotřebiče



- 1** Horní deska
- 2** Dávkovač pracího prostředku
- 3** Ovládací panel
- 4** Držadlo dveří
- 5** Typový štítek
- 6** Filtr vypouštěcího čerpadla
- 7** Nožičky pro vyrovnání spotřebiče

- 8** Vypouštěcí hadice
- 9** Připojení přívodní hadice
- 10** Napájecí kabel
- 11** Přepravní šrouby
- 12** Držák hadice



Na typovém štítku je uveden název modelu (A), výrobní číslo (B), elektrické parametry (C) a sériové číslo (D).

4. TECHNICKÉ ÚDAJE

Rozměry	Šířka / Výška / Celková hloubka	59.5 cm / 84.3 cm / 41.1 cm
Připojení k elektrické síti	Napětí Celkový výkon Pojistka Frekvence	230 V 1 900 W 10 A 50 Hz
Úroveň ochrany proti průniku pevných částic a vlhkosti, kterou zajišťuje ochranný kryt s výjimkou míst, kde není nízkonapětové vybavení chráněno proti vlhkosti.		IPX4
Tlak přívodu vody	Minimální Maximální	0,5 bar (0,05 MPa) 10 bar (1,0 MPa)
Přívod vody ¹⁾		Studená voda
Maximální náplň	Bavlna	6.0 kg
Rychlost odstředování	Maximální rychlost odstředování	1151 ot./min.

1) Přívodní hadici připojte ke kohoutku se 3/4" závitem.

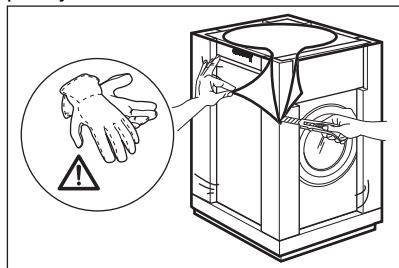
5. INSTALACE

⚠ VAROVÁNÍ!

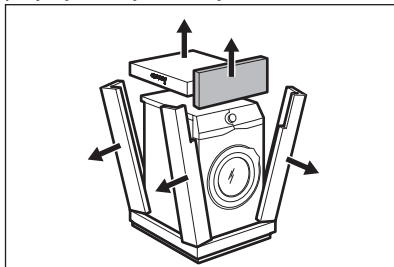
Viz kapitoly o bezpečnosti.

5.1 Vybalení

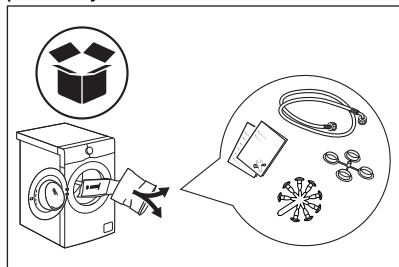
1. Odstraňte vnější fólii. V případě potřeby použijte řezačku.



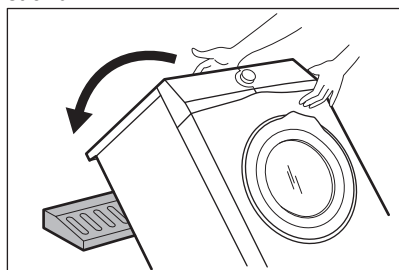
2. Odstraňte horní kartonový kryt a polystyrenový obalový materiál.



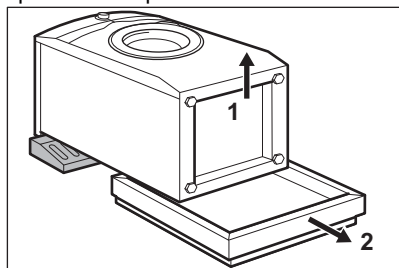
3. Otevřete dvířka. Vyjměte všechny předměty z bubnu.



4. Na podlahu za spotřebič položte přední kus polystyrenového obalového prvku. Opatrně položte spotřebič na jeho zadní stranu.

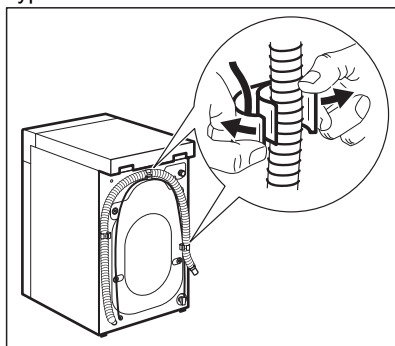


5. Odstraňte polystyrenovou ochranu ze spodní části spotřebiče.



6. Zvedněte spotřebič zpět do vzpřímené polohy. Vyjměte napájecí kabel a

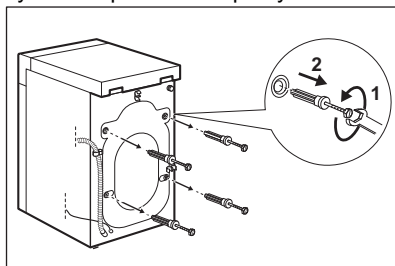
vypouštěcí hadici z držáku.



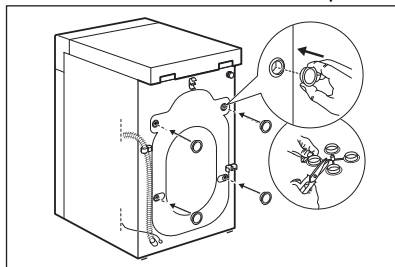
⚠ VAROVÁNÍ!

Z vypouštěcí hadice může vytékat voda. Důvodem je přezkoušení pračky ve výrobním závodě.

7. Vyšroubujte čtyři přepravní šrouby a vytáhněte plastové rozpěrky.



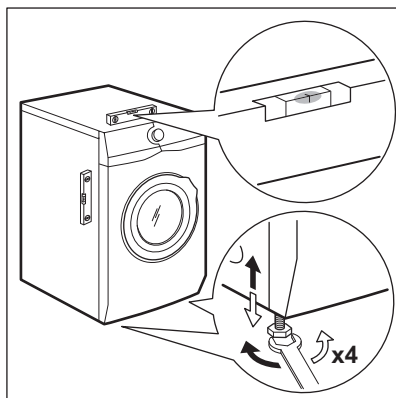
8. Do otvorů vložte plastové krytky, které naleznete v sáčku s návodem k použití.



Obaly a přepravní šrouby doporučujeme uschovat pro případné další stěhování spotřebiče.

5.2 Umístění a vyrovnaní

Správné vyrovnaní spotřebiče zabraňuje vibracím, hluku a pohybu spotřebiče během jeho provozu.



1. Instalujte spotřebič na tvrdé rovné podlaze. Spotřebič musí být vyrovnaný a stabilní. Zkontrolujte, zda se spotřebič nedotýká zdi ani jiných zařízení či kusů nábytku a zda pod spotřebičem cirkuluje vzduch.
2. Uvolněním nebo utažením nožiček spotřebič vyrovnejte. Všechny nožičky musí stát pevně na podlaze.

VAROVÁNÍ!

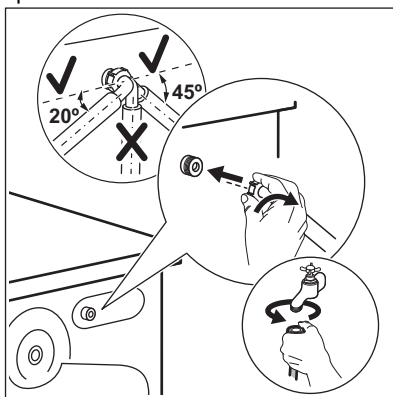
Spotřebič nevyrovnávejte podložení kusů kartonu, dřeva či obdobných materiálů pod jeho nožičky.

5.3 Přívodní hadice

VAROVÁNÍ!

Ujistěte se, že hadice nejsou poškozené a že na jejich spojích nedochází k úniku vody. Pokud jsou přívodní hadice příliš krátké, nenastavujte je ani nepoužívejte prodlužovací hadice. Kontaktujte servisní středisko ohledně informací o výměně přívodní hadice.

1. Připojte přívodní hadici k zadní straně spotřebiče.



2. Nastavte ji doleva či doprava podle umístění vodovodního kohoutku. Přesvědčte se, že přívodní hadice není ve svislé poloze.
3. V případě potřeby povolte kruhovou matici a nastavte ji do správné polohy.
4. Přívodní hadici připojte ke kohoutku se studenou vodou a závitem 3/4".

5.4 Vypouštění vody

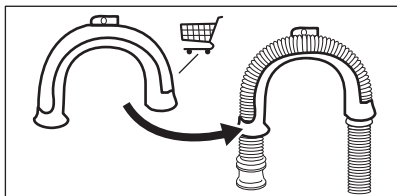
Vypouštěcí hadice by se měla nacházet ve výšce minimálně 600 mm a maximálně 1 000 mm od podlahy.



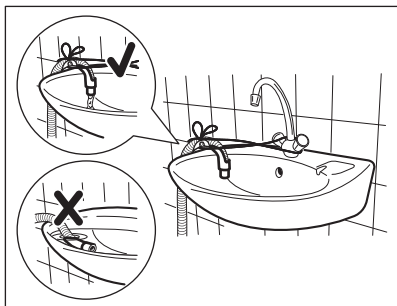
Hadici lze prodloužit o maximálně 4 000 mm. V případě prodloužení hadice nebo ostatních hadic kontaktujte autorizované servisní středisko.

Vypouštěcí hadici lze připojit několika způsoby:

1. Vytvořte na vypouštěcí hadici ohyb ve tvaru U a založte ji kolem plastového kolena.



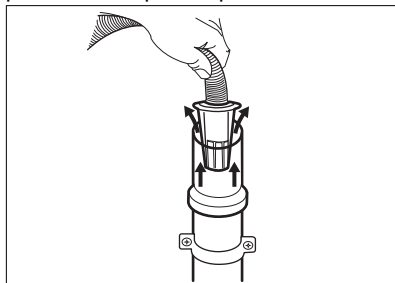
2. Na kraji umyvadla - Upevněte koleno k vodovodnímu kohoutku nebo zdi.



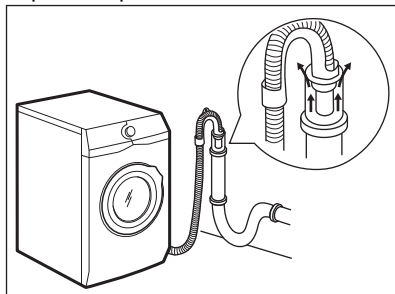
Ujistěte se, že se plastové koleno nemůže během vypouštění spotřebiče pohybovat a konec vypouštěcí hadice není ponořen ve vodě. Špinavá voda by se mohla vrátit do spotřebiče.

3. Pokud konec vypouštěcí hadice vypadá takto (viz obrázek), můžete jej zatlačit

přímo do stoupacího potrubí.

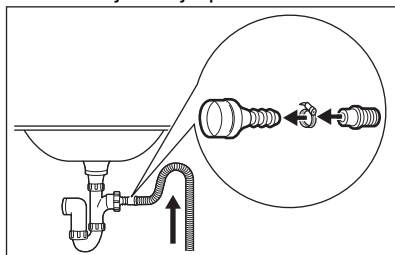


4. Ke stoupacímu potrubí s průduchem - Vložte vypouštěcí hadici přímo do odpadního potrubí. Viz obrázek.



Konec vypouštěcí hadice musí být stále větraný, tj. vnitřní průměr odpadního potrubí (min. 38 mm - min. 1,5") musí být širší než vnější průměr vypouštěcí hadice.

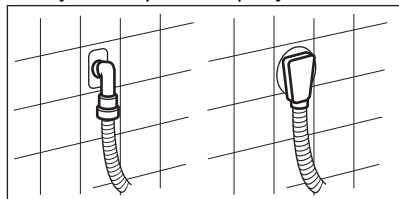
5. Bez plastového kolena, k přípojce sifonu - Vypouštěcí hadici nasuňte na hubici sifonu a zajistěte ji sponou. Viz obrázek.



Ujistěte se, že je na vypouštěcí hadici oblouk, aby se do spotřebiče nedostávala voda či nečistoty vypouštěné z umyvadla.

6. Zaveďte hadici přímo do odpadního potrubí zabudovaného ve stěně místnosti

se zajištěním pomocí spony.



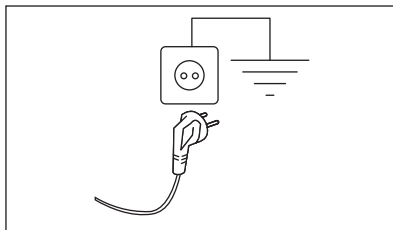
5.5 Připojení k elektrické síti

Na konci instalace spotřebiče můžete zapojit síťovou zástrčku do síťové zásuvky.

Typový štítek a část „Technické údaje“ stanovují potřebné elektrické parametry. Ujistěte se, že jsou kompatibilní s napájením ze sítě.

Zkontrolujte, zda vaše domácí elektroinstalace zvládne maximální požadovanou zátěž, a to i s ohledem na případné další využívané spotřebiče.

Spotřebič zapojte na zásuvku s uzemněním.



Napájecí kabel musí být po instalaci spotřebiče snadno přístupný.

V případě jakýchkoliv elektrikářských prací potřebných k instalaci tohoto spotřebiče se obraťte na naše autorizované servisní středisko.

Výrobce odmítá veškerou odpovědnost za možné poškození zdraví nebo za škody na majetku, nedodržíte výše uvedené bezpečnostní pokyny.

6. PŘÍSLUŠENSTVÍ

6.1 K dispozici na www.electrolux.com/shop nebo u autorizovaného prodejce



Pouze správné příslušenství schválené společností ELECTROLUX zajistí bezpečnostní standardy spotřebiče. Při použití neschválených součástí budou jakékoliv záruční nároky neplatné.

6.2 Souprava fixovacích destiček

Pokud spotřebič instalujete na podstavec, který není příslušenstvím dodaným společností ELECTROLUX, zajistěte jej pomocí fixovacích destiček.

Pozorně si přečtěte pokyny dodané spolu s příslušenstvím.

7. OVLÁDACÍ PANEL

7.1 Speciální funkce

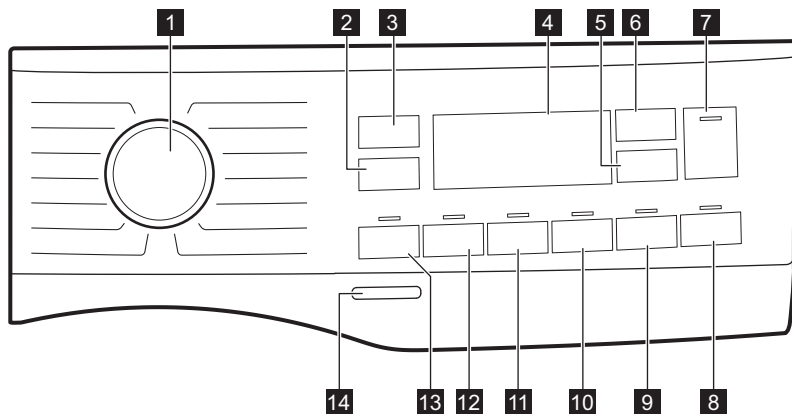
Vaše nová pračka splňuje všechny moderní požadavky na účinné praní prádla s nízkou spotřebou vody, energie a pracího prostředku a na šetrnou péči o tkaniny.

- Díky funkci **Jemné+** se aviváž v prádle rovnoměrně nadávkuje, pronikne hluboko

k vláknům a zajistí tak dokonalou měkkost.

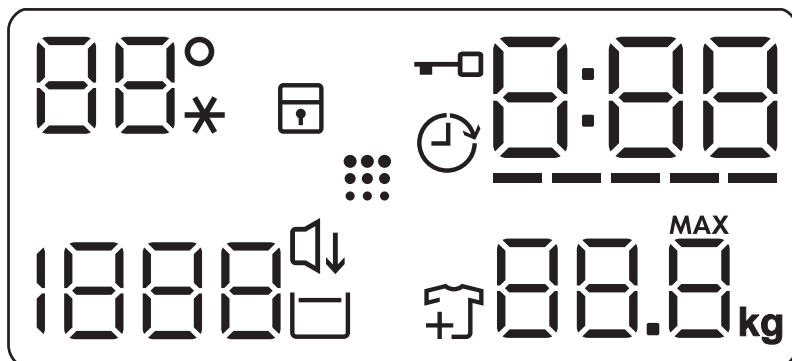
- **Systém SensiCare** detekuje hmotnost náplně prádla a podle toho určuje délku programu po 30 sekundách. Prací program je přizpůsoben náplni prádla a typu tkaniny a dochází tak k úspoře času, energie i vody.













7.2 Popis ovládacího panelu



- | | |
|--|---|
| 1 Volič programu | 8 Dotykové tlačítko Tichý |
| 2 Odstředování dotykové tlačítko snížení rychlosti odstředování | 9 Dotykové tlačítko Snadné žehlení |
| 3 Dotykové tlačítko Teplota | 10 Dotykové tlačítko Jemné+ |
| 4 Displej | 11 Dotykové tlačítko Extra máchání |
| 5 Dotykové tlačítko Odložený start | 12 Dotykové tlačítko Skvrny |
| 6 Dotykové tlačítko Time Manager | 13 Dotykové tlačítko Předpírka |
| 7 Start/Pauza Dotykové tlačítko | 14 Tlačítko Zap./Vyp. |

7.3 Displej



	Oblast teploty: Ukazatel teploty Ukazatel studené vody
	Ukazatel dětské bezpečnostní pojistky.
	Ukazatel odloženého startu.
	Ukazatel zablokování dvířek.
	Tento digitální ukazatel může zobrazovat: <ul style="list-style-type: none"> • Délku programu (např. 2:40). • Čas odloženého startu (např. 2h). • Konec programu (000). • Výstražný kód (např. E20). • Ukazatel celkových provozních hodin spotřebiče. Další podrobnosti naleznete v části „Počítadlo provozních hodin“ v odstavci „Nastavení“.
	Čárkový ukazatel funkce Řízení času.
	Ukazatel maximální hmotnosti prádla. MAX Bliká, když náplň prádla přesáhne maximální deklarovanou náplň zvoleného programu.
	Ukazatel přidání prádla. Zobrazí se na začátku fáze praní, kdy uživatel může stále pozastavit chod spotřebiče a přidat další prádlo.
	Ukazatel čištění bubny.
	Kontrolka Tichý.
	Ukazatel zastavení máchání.
	Oblast odstředování: Ukazatel rychlosti odstředování Ukazatel funkce Bez odstředování. Fáze odstředování je vypnutá.

8. VOLIČ A TLAČÍTKA

8.1 Úvod



Funkce nejsou dostupné se všemi pracími programy. Zkontrolujte kompatibilitu mezi funkcemi a pracími programy v „Tabulce programů“. Funkce se mohou navzájem vylučovat a spotřebič vám v takovém případě nedovolí současně nastavit nekompatibilní funkce.

8.2 Zap./Vyp.

Stisknutím tohoto tlačítka na několik sekund zapnete nebo vypnete spotřebič. Při zapínání a vypínání spotřebič zazní dvě různé melodie.

Jelikož funkce pohotovostního režimu po několika minutách automaticky vypne spotřebič, aby snížila spotřebu energie, možná budete muset spotřebič znovu zapnout.

Pro více podrobností viz odstavec Pohotovostní režim v kapitole Denní používání.

8.3 Teplota

Po zvolení pracího programu spotřebič automaticky navrhne výchozí teplotu.

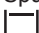
Opakovaně stiskněte toto tlačítko, dokud se na displeji nezobrazí požadovaná teplota.

Když se na displeji zobrazí ukazatele $_{-}*$, spotřebič neohřívá vodu.


8.4 Odstředování

Když nastavíte program, spotřebič automaticky nastaví maximální povolenou rychlost odstředování kromě programu Denim. Pomocí této funkce můžete změnit výchozí rychlost odstředování.

Opakovaným stisknutím tohoto tlačítka:

- **Snížíte rychlost odstředování.** Na displeji se zobrazí pouze rychlosti odstředování dostupné se zvoleným programem.
- Spustíte funkci **Bez odstředění** – – –. Nastavením této funkce vypnete všechny odstředovací fáze. Spotřebič provede pouze vypouštěcí fázi zvoleného pracího programu. Tuto funkci nastavte u velmi jemných tkanin. Fáze máchání u některých pracích programů spotřebuje více vody. Na displeji se zobrazí ukazatel – – – –.
- Spustíte funkci **Máchání bez vypouštění** .

Konečné odstředění se neprovede. Nedojde k vypuštění vody z posledního máchání, aby se prádlo nezmačkalo. Prací program skončí s vodou v bubnu.

Na displeji se zobrazí ukazatel . Dvířka zůstanou zablokovaná a buben se pravidelně otáčí, aby se snížilo zmačkání prádla. Před odblokováním dvířek je nutné vypustit vodu.

Na konci programu stiskněte tlačítko Start/ Pauza: spotřebič provede odstředovací fázi a vypustí vodu.



Spotřebič automaticky vypustí vodu po přibližně 18 hodinách.

8.5 Předpírka

Pomocí této funkce můžete k pracímu programu přidat fázi předpírky.

Rozsvítí se příslušná kontrolka nad dotykovým tlačítkem.

Pomocí této funkce přidáte před fázi praní fázi předpírky při 30 °C.

Tato funkce se doporučuje u silně zašpiněného prádla, zejména pokud obsahuje písek, prach, bahno nebo jiné pevné částice.




Tato funkce může prodloužit délku programu.

8.6 Skvrny

Stisknutím tohoto tlačítka přidáte k programu fázi odstraňování skvrn.

Rozsvítí se příslušná kontrolka nad dotykovým tlačítkem.

Tuto funkci použijte pro prádlo s odolnými skvrnami, které chcete odstranit.

Když nastavíte tuto funkci, vložte odstraňovač skvrn do komory .



Tato funkce prodlouží délku programu. Tato funkce není k dispozici u programů s teplotou nižší než 40 °C.

8.7 Stálé Extra máchání

Pomocí této funkce můžete přidat několik máchání podle zvoleného pracího programu.

Tuto funkci použijte u lidí trpících alergiemi na zbytky pracích prostředků a osob s citlivou pokožkou.



Tato funkce prodlouží délku programu.

Rozsvítí se odpovídající kontrolka nad dotykovým tlačítkem a v průběhu dalších programů trvale svítí, dokud tato funkce není vypnuta.

8.8 Stálé Jemné+

Nastavte tuto funkci k optimalizaci dávkování aviváže a zlepšení měkkosti prádla.

Doporučuje se zapnout, když používáte aviváž.



Tato funkce prodlouží délku programu.

Rozsvítí se odpovídající kontrolka nad dotykovým tlačítkem a v průběhu dalších programů trvale svítí, dokud tato funkce není vypnuta.

8.9 Snadné žehlení

Spotřebič pečlivě vypere a odstředí prádlo, aby se zabránilo jeho zmačkání.

Spotřebič sníží rychlost odstřeďování, spotřebuje více vody a přizpůsobí délku programu druhu prádla.

Rozsvítí se příslušná kontrolka.

8.10 Tichý ↕

Chcete-li zapnout nebo vypnout funkci **Tichý** ↕, stiskněte toto tlačítko.

Průběžné a konečné odstřeďovací fáze jsou potlačeny a program končí s vodou v bubnu. To pomáhá snížit zmačkání prádla.

Na displeji se zobrazí ukazatel ↕. Dvířka zůstanou zablokována. Buben se otáčí pravidelně, aby se snížilo zmačkání prádla. Před odblokováním dvířek je nutné vypustit vodu.

Jelikož se jedná o velmi tichý program, je vhodný k použití v nočních hodinách, když jsou k dispozici levnější tarify elektřiny. U některých programů se máchání provádějí s použitím většího množství vody.

Pokud stisknete tlačítko Start/Pauza ▷||, spotřebič provede pouze vypouštěcí fázi.



Spotřebič automaticky vypustí vodu po přibližně 18 hodinách.

8.11 Odložený start

Díky této možnosti můžete odložit spuštění programu na příhodnější čas.

Opakovaným stisknutím tlačítka nastavíte požadovanou prodlevu. Čas se zvyšuje v krocích po 1 hodině až do 20 hodin.

Na displeji se zobrazí ukazatel ⌚ a zvolený čas odloženého startu. Po stisknutí tlačítka Start/Pauza ▷|| spotřebič spustí odpočet a dvířka se zablokují.

8.12 Time Manager

Pomocí této funkce můžete zkrátit délku programu v závislosti na velikosti náplně a stupni zašpinění.

Když nastavíte prací program, na displeji se zobrazí jeho výchozí délka a čárky -----.

Stisknutím tlačítka Time Manager zkrátíte délku programu podle vašich potřeb. Na displeji se zobrazí nová délka programu a počet čárek se bude odpovídajícím způsobem snižovat:

---- vhodný pro plnou náplň normálně zašpiněného prádla.

--- krátký program pro plnou náplň mírně zašpiněného prádla.

-- velmi krátký program pro menší náplň mírně zašpiněného prádla (doporučuje se maximálně poloviční náplň).

- nejkratší program k osvěžení malého množství prádla.

Time Manager je dostupné pouze u programů v tabulce.

kontrolka	Bavlna	Syntetika
	----- 1)	■
-----	■	■
----	■	■
---	■	■
--	■	■
-	■	■

1) Výchozí délka pro všechny programy.



U některých spotřebičů se délka programu zkrátí a nezobrazí se žádné čárky.





8.13 Start/Pauza

Stisknutím tlačítka Start/Pauza spustíte nebo pozastavíte spotřebič či přerušíte probíhající program.


9. PROGRAMY

9.1 Tabulka programů

Program Výchozí teplota Rozsah teploty	Referenční rychlost od- středování Rozsah otá- ček odstře- dění [ot./min.]	Maxi- mální množ- ství prá- dla	Popis programu (Typ náplně a stupeň zašpinění)
Eco 40-60 40 °C 1)	1200 ot./min. (1200- 400)	6.0 kg	Bílá bavlna a bavlna s trvalými barvami. Normálně zašpiněné prádlo. Spotřeba energie se sníží a délka pracího programu se prodlouží. Tím se dosáhne dobrých výsledků praní.
Bavlna 40 °C 90 °C – studená	1200 ot./min. (1200- 400)	6.0 kg	Bílá a barevná bavlna. Normálně a velmi zašpiněné.
Syntetika 40 °C 60 °C – studená	1200 ot./min. (1200 - 400)	3.0 kg	Prádlo ze syntetických nebo směsových tkanin. Normálně zašpiněné prádlo.
Jemné prádlo 30 °C 40 °C – studená	1200 ot./min. (1200- 400)	1.0 kg	Prádlo z jemných tkanin jako akryl, viskóza a směsové tkaniny vyžadující šetrnější praní. Normálně a lehce zašpiněné prádlo.
Rychlý 14 min 30 °C	800 ot./min. (800- 400)	1.0 kg	Syntetické prádlo a prádlo ze směsových tkanin. Lehce zašpiněné prádlo a prádlo k osvěžení.

Program Výchozí teplota Rozsah teploty	Referenční rychlost od- středování Rozsah ot- áček odstře- dění [ot./min.]	Maxi- mální množ- ství prá- dla	Popis programu (Typ náplně a stupeň zašpinění)
Máchání	1200 ot./min. (1200- 400)	6.0 kg	Veškeré tkaniny s výjimkou vlněných a velmi jemných tkanin. Program pro máchání a odstředění prádla. Výchozí rychlost odstředování je ta, která se používá u programů pro bavlněné prádlo. Snižte rychlost odstředování v závislosti na typu prádla. V případě potřeby nastavením funkce Extra máchání přidejte máchání. Při nízké rychlosti odstředování spotřebič provede šetrné máchání a krátké odstředění.
Odstředování/ Vypouštění	1200 ot./min. (1200 -400)	6.0 kg	Veškeré tkaniny s výjimkou vlněných a jemných tkanin. Pro odstředění prádla a vypuštění vody z bubny.
Antialergický  60 °C	1200 ot./min. (1200 - 400)	6.0 kg	Bílé bavlněné prádlo. Tento vysoce výkonný prací program v kombinaci s parní párou odstraní více než 99,99 % bakterií a virů ²⁾ udržuje teplotu nad 60 °C po celou dobu prací fáze; s dodatečným účinkem na vlákna díky parní fázi, vylepšená oplachovací fáze zajišťuje správné odstranění zbytků pracího prostředku a mikroorganismů. Tento program také zajišťuje odpovídající snížení množství pylu/alergenních předmětů.
Dětské oblečení 40 °C 40 °C – studená	1200 ot./min. (1200 - 400)	1.0 kg	Šetrný program vhodný pro dětské prádlo. Díky vysoké hladině vody a šetrnému pohybu při fázi praní jsou chráněny barvy i vlákna.
Hedvábí  30 °C	800 ot./min. (800 - 400)	0.5 kg	Speciální program pro hedvábí a smíšené syntetické prádlo.
Vlna   40 °C 40 °C – studená	1200 ot./min. (1200- 400)	1.0 kg	Vlna vhodná k praní v pračce, vlněné a jiné tkaniny, které lze prát ručně se symbolem „ruční praní“ na etiketě ³⁾ .
Sport 30 °C 40 °C – studená	1200 ot./min. (1200 - 400)	3.0 kg	Sportovní oblečení ze smíšených tkanin. Lehce zašpiněné prádlo nebo prádlo k osvěžení.

Program Výchozí teplota Rozsah teploty	Referenční rychlost od- středování Rozsah ot- áček odstře- dění [ot./min.]	Maxi- mální množ- ství prá- dla	Popis programu (Typ náplně a stupeň zašpinění)
--	---	---	---

Outdoor 
30 °C
40 °C – studená



1200 ot./min.
(1200- 400)

1.5 kg⁴⁾
1.0 kg⁵⁾



Nepoužívejte aviváž a ujistěte se, že v dávkovači pracího prostředku nejsou žádné zbytky aviváže.

Syntetické sportovní prádlo. Tento program je navržen k šetrnému praní moderního venkovního sportovního oblečení a je rovněž vhodný pro sportovní prádlo do tělocvičen, na kolo, pro jogging a podobné. Doporučená náplň prádla je 1.5 kg.
Nepromokavé, voděodolné-prodyšné a vodoodpudivé tkaniny. Tento program lze také použít k obnově vodoodpudivých vlastností, protože je speciálně upraven pro tkaniny s hydrofobickým povlakem. Pro obnovu vodoodpudivých vlastností postupujte následovně:

- Nasypte/halijte prací prostředek do komory .
- Nalijte speciální přípravek na obnovu vodoodpudivých vlastností tkanin do komory pro aviváž .
- Snižte náplň prádla na 1.0 kg.



Obnovení vodoodpudivých vlastností tkanin můžete dále vylepšit sušením v bubnové sušičce, když nastavíte sušící program Outdoor (je-li k dispozici a pokud je v pokynech k péči o konkrétní oděv bubnové sušení povoleno).

Denim
30 °C
40 °C – studená

800 ot./min.
(1200 - 400)

1.5 kg

Speciální program pro džínové oděvy s šetrnou prací fází pro minimalizaci blednutí barev a ulpívání skvrn. K zajištění lepší péče o prádlo se doporučuje menší náplň.

1) Na základě nařízení Komise EU 2019/2023 dokáže tento program při 40 °C vyprat běžně zašpiněné bavlněné prádlo doporučené k praní při 40 °C nebo 60 °C společně v rámci stejného programu.



Informace ohledně teploty dosažené v prádle, délky programu a dalších údajů se dozvíte v části „Údaje o spotřebě“.

Nejúčinnější programy ve smyslu spotřeby energie jsou obecně takové programy, které probíhají při nižších teplotách a trvají déle.








2) Testováno na Staphylococcus aureus, Enterococcus faecium, Candida albicans, Pseudomonas aeruginosa a MS2 Bacteriophage v externím testu provedeném společností Swisstatest Testmaterialien AG v roce 2021 (zkušební zpráva č. 202120117).

3) Během tohoto programu se buben otáčí pomalu, a praní je tak k prádlu šetrné. Může se zdát, že se buben neotáčí nebo že se neotáčí správně, ale to je u tohoto programu běžný jev.

4) Prací program.






5) Prací program a fáze pro obnovu vodoodpudivých vlastností.

Kompatibilita funkcí programů

Program	Odstředování			Předpírka	Skvrny	Extra máchání	Jemné+	Snadné žehlení	Tichý	Odložený start	Time Manager
Eco 40-60	■			■						■	
Bavlna	■	■	■	■	■	■	■	■	■	■	■
Syntetika	■	■	■	■	■	■	■	■	■	■	■
Jemné prádlo	■	■	■			■	■		■	■	
Rychlý 14 min	■	■	■							■	
Máchání	■	■	■			■				■	
Odstředování/Vypouštění	■	■								■	
Antialergický 	■	■	■	■	■	■	■			■	
Dětské oblečení	■	■	■	■		■	■		■	■	
Hedvábí 	■	■								■	
Vlna  	■	■	■							■	
Sport	■	■	■	■		■				■	
Outdoor 	■	■	■			■				■	
Denim	■	■	■		■	■	■	■	■	■	

Vhodné prací prostředky pro prací programy

Program	Univerzální práškový prací prostředek ¹⁾	Univerzální tekutý prací prostředek	Tekutý prací prostředek na barevné prádlo	Pro jemné vlněné prádlo	Speciální
Eco 40-60	▲	▲	▲	--	--
Bavlna	▲	▲	▲	--	--
Syntetika	▲	▲	▲	--	--
Jemné prádlo	--	--	--	▲	▲
Rychlý 14 min	--	▲	▲	--	--

Program	Univerzální práškový prací prostředek ¹⁾	Univerzální tekutý prací prostředek	Tekutý prací prostředek na barevné prádlo	Pro jemné vlněné prádlo	Speciální
Antialergický 	▲	▲	--	--	▲
Dětské oblečení	--	▲	▲	--	▲
Hedvábí 	--	--	--	▲	▲
Vlna  	--	--	--	▲	▲
Sport	--	▲	▲	--	▲
Outdoor 	--	--	--	▲	▲
Denim	--	--	▲	▲	▲

1) Při teplotě vyšší než 60 °C se doporučuje používat práškový prací prostředek.

▲ = Doporučeno

-- = Nedoporučeno

9.2 Woolmark Wool Care – Modrá



Prací program pro vlnu u této pračky schválila společnost Woolmark pro praní vlněných oděvů určených pro „ruční praní“ za podmínky, že tyto oděvy se budou prát podle pokynů uvedených na etiketě a podle pokynů výrobce této pračky. M1459
Symbol Woolmark představuje v mnoha zemích certifikační známku.

10. NASTAVENÍ

10.1 Zvuková signalizace

Tento spotřebič je vybaven různou zvukovou signalizací, která zazní, když:

- Zapnete spotřebič (speciální krátká znělka).
- Vypnete spotřebič (speciální krátká znělka).
- Stisknete tlačítka (zvuk cvaknutí).
- Provedete neplatnou volbu (tři krátké zvuky).

- Program je dokončen (cca dvouminutový sled zvuků).
- Spotřebič má poruchu (cca pětiminutový sled krátkých zvuků).


Chcete-li **vypnout** či **zapnout** zvukovou signalizaci při dokončení programu, stiskněte současně na dvě sekundy tlačítka Předpírka a Skvrny. Na displeji se zobrazí On/Off



Když zvukovou signalizaci vypnete, bude stále funkční v případě poruchy spotřebiče.

10.2 Dětská bezp. pojistka

Díky této funkci můžete zabránit dětem, aby si hrály s ovládacím panelem.

Funkci **zapnete** či **vypnete** stisknutím a podržením Tichý tlačítka, dokud se na displeji **nezobrazí nebo nepřestane zobrazovat** ukazatel .

Spotřebič po vypnutí nastaví tuto funkci jako výchozí.

Funkce dětské bezpečnostní pojistky nemusí být několik sekund po zapnutí spotřebiče k dispozici.

10.3 Počítadlo provozních hodin

Je možné zobrazit celkovou dobu provozu spotřebiče v hodinách, počínaje prvním zapnutím. Tato hodnota spočítá provozní dobu programů (nezahrnuje pauzy, čas odloženého startu). Chcete-li tuto hodnotu zobrazit, postupujte následovně:

1. Zapněte spotřebič stisknutím tlačítka Zap./Vyp..
2. Otočte voličem programů na program Eco 40-60 (1. poloha ve směru hodinových ručiček).
3. Stiskněte a na několik sekund podržte Předpírka tlačítka Skvrny a (do 10 sekund po zapnutí). Po těchto 10 sekundách kombinace tlačítek zapne a vypne zvukovou signalizaci).

4. Po 3 sekundách se na displeji zobrazí celkový počet hodin provozu spotřebiče. Např. v případě 1276 hodin se na displeji zobrazí na 2 sekundy text Hr, na 2 sekundy číslo 12 (tisíce a stovky) a číslo 76 (desítky a jednotky).



Pokud postup nefunguje (z důvodu vypršení časového limitu, špatné pozice voliče programů nebo špatné kombinace tlačítek), spotřebič vypněte a proces zopakujte od začátku.

10.4 Resetovat na tovární nastavení

Tato funkce umožňuje obnovit výchozí tovární nastavení. Tuto funkci **zapnete** následujícím postupem:

1. Zapněte spotřebič stisknutím tlačítka Zap./Vyp..
2. Otočte voličem programů na program Syntetika (3. poloha po směru hodinových ručiček).
3. Stiskněte a na několik sekund podržte Předpírka tlačítka Skvrny a (do 10 sekund po zapnutí). Po těchto 10 sekundách kombinace tlačítek zapne a vypne zvukovou signalizaci).
4. Na displeji se zobrazí – – – asi 5 sekund.



Pokud postup nefunguje (z důvodu vypršení časového limitu, špatné pozice voliče programů nebo špatné kombinace tlačítek), spotřebič vypněte a proces zopakujte od začátku.

11. PŘED PRVNÍM POUŽITÍM

1. Ujistěte se, že je k dispozici elektrické napájení a vodovodní kohoutek je otevřený.
2. Nalijte dva litry vody do přihrádky pro prací prostředek označené **2**. Zapnete tak vypouštěcí systém.
3. Nalijte menší množství pracího prostředku do přihrádky označené **2**.

4. Nastavte a spusťte program pro bavlnu na nejvyšší teplotu bez prádla v bubnu. Tímto postupem odstraníte všechny možné nečistoty z bubnu a vany spotřebiče.

12. DENNÍ POUŽÍVÁNÍ

VAROVÁNÍ!

Viz kapitoly o bezpečnosti.

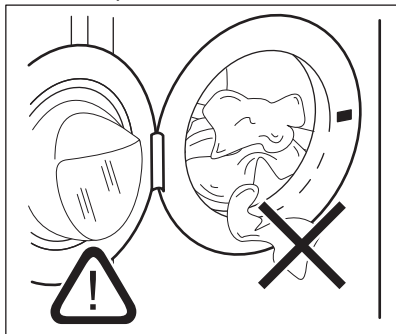
12.1 Zapnutí spotřebiče

1. Zasuňte zástrčku do zásuvky.
2. Otevřete vodovodní kohoutek.
3. Stisknutím tlačítka Zap./Vyp. na několik sekund zapnete spotřebič.

Zazní krátký zvukový signál.

12.2 Vkládání prádla

1. Otevřete dvířka spotřebiče.
2. Před vložením do spotřebiče vyprázdněte kapsy a prádlo rozložte.
3. Vložte prádlo do bubnu kus po kuse. Nevkládejte do bubnu příliš mnoho prádla.
4. Dvířka pevně zavřete.



POZOR!

Ujistěte se, že mezi těsněním a dvířky nezůstane žádné prádlo, aby nedošlo k úniku vody a poškození prádla.

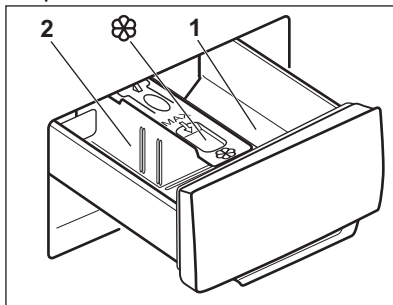


Praním tkanin, které jsou silně znečištěné olejem nebo tukem, by se mohly poškodit pryžové součásti pračky.

12.3 Použití pracího prostředku a přísad

1. Odměřte prací prostředek a aviváž.
2. Vložte prací prostředek a aviváž do příslušných komor.

3. Opatrně zavřete zásuvku pracího prostředku



POZOR!

Používejte pouze prací prostředky určené k použití v pračkách.



Vždy dodržujte pokyny uvedené na balení pracích prostředků.

- | | |
|---|--|
| 1 | Komora na prací prostředek pro fázi předpírky nebo program namáčení (je-li k dispozici). Prací prostředek pro předpírku a namáčení přidejte před spuštěním programu. |
| 2 | Komora na prací prostředek fáze praní. Pokud používáte tekutý prací prostředek, odměřte jej okamžitě před spuštěním programu. |

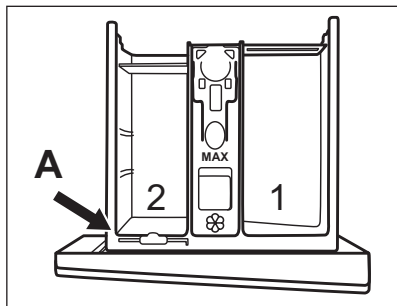


Komora na tekuté přísady (aviváž, škrob). Produkt vložte do komory před spuštěním programu.

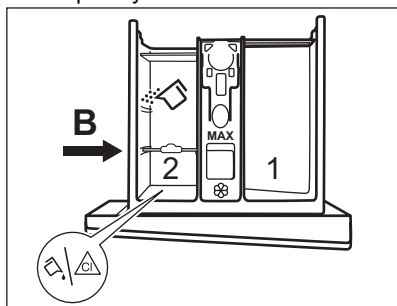
V případě potřeby po pracím programu odstraňte z dávkovače zbytky pracího prostředku.

12.4 Změna polohy rozdělovače pracího prostředku

1. Dávkovač pracích prostředků vytáhněte. Poloha **A** rozdělovače pracího prostředku je určena pro **práškový prací prostředek** (nastavení z výroby).

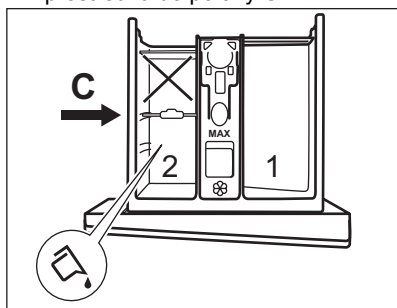


2. **Chcete-li použít rovněž tekutý prací prostředek/přísadu nebo bělicí prostředek:** Vytáhněte rozdělovač pracího prostředku z polohy A a vložte ho do polohy B.



Poloha B rozdělovače pracího prostředku je určena pro práškový prací prostředek v zadní přihrádce a pro tekutý prací prostředek/přísadu nebo bělicí prostředek v přední přihrádce.

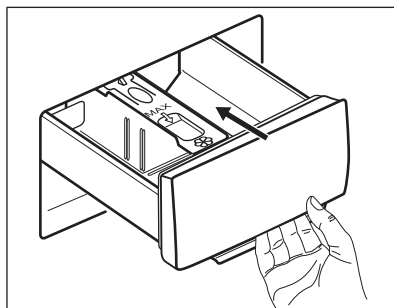
3. **Chcete-li použít pouze tekutý prací prostředek:** Vložte rozdělovač pracího prostředku do polohy C.



- Nepoužívejte gelové nebo husté tekuté prací prostředky.
- Nepřesahujte maximální dávku tekutého pracího prostředku.

- Nenastavujte fázi předpírky.
- Nepoužívejte funkci odloženého startu.

4. Odměřte prací prostředek a aviváž a dávkovač pracího prostředku důkladně zavřete.



Ujistěte se, že rozdělovač pracího prostředku je zasunut správně a při zasunutí zásuvky nepřekáží.

12.5 Nastavení programu

1. Pootočte voličem programů na volbu požadovaného pracího programu.

Ukazatel tlačítka Start/Pauza bliká. Na displeji se zobrazí délka programu.

2. Změnu teploty nebo rychlosti odstředování provedete stisknutím příslušných tlačítek.
3. V případě potřeby nastavte jednu či více funkcí stisknutím příslušných tlačítek. Na displeji se zobrazí příslušné ukazatele a poskytované údaje se změní odpovídajícím způsobem.



V případě, že určitá volba **není možná**, zazní zvukový signál.

12.6 Spuštění programu



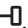
Stisknutím tlačítka Start/Pauza program spustíte. Když kontrolka tlačítka nesvítí a neblíká, program nelze spustit (např. volič programu je v nesprávné poloze). Příslušný ukazatel přestane blikat a trvale se zobrazuje.

Program se spustí a dvířka se zablokují. Na displeji se zobrazí ukazatel a symbol , což značí, že je stále možné program zastavit a přidat prádlo.



Před naplněním spotřebiče vodou může krátce pracovat vypouštěcí čerpadlo.



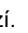

12.7 Spuštění programu s odloženým startem

1. Opakovaně se dotkněte tlačítka Odložený start , dokud se na displeji nezobrazí požadovaný čas prodlevy. Na displeji se zobrazí ukazatel .
2. Stiskněte tlačítko Start/Pauza . Dvířka spotřebiče se zablokují a spustí se odpočet do odloženého startu. Na displeji se zobrazí ukazatel .

Program se spustí automaticky, když se dokončí odpočet.



Zrušení odloženého startu po spuštění odpočtu

Zrušení odloženého startu:

1. Dotknutím tlačítka Start/Pauza  pozastavte chod spotřebiče. Příslušný ukazatel začne blikat.
2. Opakovaně stiskněte tlačítko Odložený start , dokud se na displeji nezobrazí  a ukazatel  zmizí.
3. Dalším dotknutím tlačítka Start/Pauza  spustíte program okamžitě.

Změna odloženého startu po spuštění odpočtu


Změna odloženého startu:


1. Dotknutím tlačítka Start/Pauza  pozastavte chod spotřebiče. Příslušný ukazatel začne blikat.
2. Opakovaně se dotkněte tlačítka Odložený start , dokud se na displeji nezobrazí požadovaný čas prodlevy.
3. Dalším dotknutím tlačítka Start/Pauza  spustíte nový odpočet.

12.8 Detekce náplně SensiCare System




Délka programu na displeji poukazuje na střední/velkou náplň.

Po stisknutí tlačítka Start/Pauza  se přestane zobrazovat ukazatel maximální deklarované náplně a systém SensiCare System začne s detekcí náplně prádla:

1. Spotřebič detekuje náplň během prvních 30 sekund. U programů, u nichž je k dispozici funkce Time Manager, čárkové ukazatele Time Manager funkce  nacházející se pod číslicemi s časovým údajem během této fáze zobrazují jednoduchou animaci. Buben se krátce otáčí.
2. Délka programu se následně může upravit a může se při tom zvýšit či snížit. Po dalších 30 sekundách se začne napouštět voda.

Na konci detekce náplně, **v případě přeplnění bubnu**, bliká na displeji ukazatel **MAX**:

V takovém případě je po dalších 30 sekund možné pozastavit chod spotřebiče a odebrat nadbytečné prádlo.

Po odebrání nadbytečného prádla stisknutím tlačítka Start/Pauza  program opět spustíte. Fáze SensiCare se může opakovat až třikrát (viz bod 1).

Důležité! Pokud nesnížíte množství prádla, prací program se stále spustí, bez ohledu na přeplnění. V takovém případě nebude možné zaručit nejlepší výsledky praní.



Přibližně 20 minut po spuštění programu může znovu dojít k úpravě délky programu v závislosti na nasákavosti vody tkaninami.



Detekci náplně SensiCare lze provést pouze u kompletních pracích programů a v případě, že délka programu nebyla snížena prostřednictvím tlačítka Time Manager.



Funkce SensiCare System není k dispozici u všech programů, např.: Vlna, Rychlý 14 min, Máchání a u programů s krátkými cykly.

12.9 Přerušení programu a změna funkcí

Při spuštěném programu můžete změnit **pouze určité** funkce:

1. Stiskněte tlačítko Start/Pauza . Příslušný ukazatel začne blikat.
2. Změňte funkce. Údaje poskytované na displeji se změní odpovídajícím způsobem.
3. Znovu stiskněte tlačítko Start/Pauza . Prací program bude pokračovat.

12.10 Zrušení probíhajícího programu

1. Stisknutím tlačítka Zap./Vyp. zrušíte program a vypnete spotřebič.
2. Dalším stisknutím tlačítka Zap./Vyp. znovu zapnete spotřebič.



Pokud SensiCare System byla dokončena a již začalo napouštění vody, nový program se spustí **bez zopakování SensiCare System**. Voda a prací prostředek se nevypustí, aby se zabránilo plýtvání. Na displeji se zobrazí maximální délka programu, která se zaktualizuje cca 20 minut po spuštění nového programu.

Existuje ještě další způsob zrušení:

1. Otočte voličem do polohy „Reset“ .
2. Počkejte jednu sekundu. Na displeji se zobrazí .

Nyní můžete nastavit nový mycí program.

12.11 Otevření dvířek – přidávání oblečení

Pokud svítí ikona , můžete dvířka vždy otevřít.



Pokud je teplota a hladina vody v bubnu příliš vysoká anebo se buben stále otáčí, neměli byste dvířka otvírat.

Zatímco probíhá program nebo odpočet odloženého startu, dvířka spotřebiče jsou zablokována. Na displeji se zobrazí ukazatel .

1. Stiskněte tlačítko Start/Pauza . Kontrolka začne blikat.
2. Počkejte, až ukazatel zablokování dvířek přestane blikat a přestane se zobrazovat. Otevřete dvířka spotřebiče. V případě potřeby vložte nebo vyjměte prádlo. Zavřete dvířka a stiskněte tlačítko Start/Pauza . Program nebo odpočet odloženého startu bude pokračovat.

12.12 Konec programu

Po dokončení programu se spotřebič automaticky zastaví. Zazní zvuková signalizace (pokud je zapnutá). Na displeji se zobrazí .

Zhasne kontrolka tlačítka Start/Pauza .

Dvířka se odblokují a ukazatel zhasne.

1. Stisknutím tlačítka Zap./Vyp. vypnete spotřebič.

Po pěti minutách od konce programu funkce úspory energie spotřebič automaticky vypne.








Při opětovném zapnutí spotřebiče se na displeji zobrazí konec předchozího programu. Otočením voliče programu nastavte nový program.

2. Vyjměte prádlo ze spotřebiče.
3. Zkontrolujte, zda je buben prázdný.
4. Nechte dvířka a zásuvku dávkovače pracího prostředku lehce otevřené, abyste zabránili vzniku plísni a nepříjemných pachů.


12.13 Vypouštění vody po dokončení cyklu

Pokud jste zvolili program nebo funkci, která nevyпустí vodu z posledního máchání, program se dokončí, ale:

- V části určené pro čas se zobrazí  a na displeji se zobrazí ukazatel zablokovaných dvířek .
 - Buben se stále pravidelně otáčí, aby se zabránilo zmačkání prádla.
 - Dvířka zůstanou zablokovaná.
 - Před otevřením dvířek je nutné vypustit vodu:
1. V případě potřeby stiskněte tlačítko Odstředování, abyste snížili rychlost odstředování navrženou spotřebičem.
 2. Stiskněte tlačítko Start/Pauza:
 - Pokud jste nastavili Máchání bez vypouštění , spotřebič vypustí vodu a odstředí prádlo.
 - Pokud jste nastavili Funkci Tichý , spotřebič pouze vypustí vodu

Ukazatel funkce Máchání bez vypouštění  a

Tichý  zmizí.


3. Po dokončení programu a zhasnutí ukazatele zablokování dvířek  můžete dvířka otevřít.

4. Stisknutím tlačítka Zap./Vyp. na několik sekund vypnete spotřebič.

12.14 Funkce pohotovostního režimu

Funkce pohotovostního režimu spotřebič automaticky vypne za účelem snížení spotřeby energie, když:

- Spotřebič nepoužíváte po dobu pěti minut, když není spuštěn žádný program. Stisknutím tlačítka Zap./Vyp. spotřebič opět zapnete.
- Po pěti minutách po dokončení pracího programu. Stisknutím tlačítka Zap./Vyp. spotřebič opět zapnete. Na displeji se zobrazí údaje o prvním dostupném programu (1. poloha po směru hodinových ručiček). Nyní můžete zadat nový cyklus.

Je-li volič otočen do polohy „Reset“ , spotřebič se automaticky vypne za 30 sekund.



Pokud jste nastavili program nebo možnost, která končí s vodou v bubnu, funkce pohotovostního režimu **nevypne** spotřebič a nepřipomene vám, abyste vypustili vodu.

13. TIPY A RADY

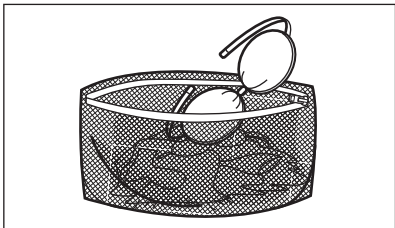
VAROVÁNÍ!

Viz kapitoly o bezpečnosti.

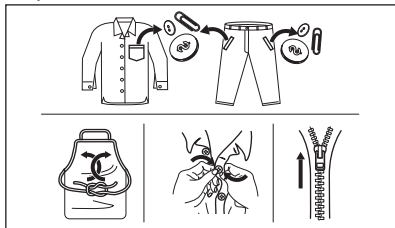
13.1 Vkládání náplně prádla

- Prádlo rozdělte na: bílé, barevné, syntetické, jemné a vlněné.
- Řiďte se pokyny na etiketách praného prádla.
- Neperte současně bílé a barevné prádlo.
- Některé barevné oblečení může během prvního praní použít barvu. Doporučujeme proto, abyste jej při prvním praní prali odděleně.
- Vícevrstvé tkaniny, vlněné prádlo a prádlo s potiskem či obrázky obraťte naruby.

- Silně zašpiněné skvrny vyperte a předem ošetřete pomocí vhodného pracího prostředku před vložením příslušných kusů prádla do bubny.
- Při praní záclon buďte opatrní. Odstraňte háčky a záclony vložte do pracího pytle nebo povlečení na polštář.
- Neperte nezaobroubené prádlo nebo prádlo, které se zatrhává. Při praní malých nebo jemných kusů prádla používejte prací pytel (např. podprsenky s kovovými kosticemi, opasky, punčochové kalhoty, tkaničky, tkanice apod.).



- Velmi malá náplň prádla může způsobit problémy s vyvážením během fáze odstředování, což vede k nadměrným vibracím. Pokud k tomu dojde:
 - přerušte program a otevřete dvířka (viz kapitola „Denní používání“);
 - ručně rozložte prádlo rovnoměrně ve vaně spotřebiče;
 - stiskněte tlačítko Start/Pauza. Odstředovací fáze bude pokračovat.
- Zapněte knoflíky polštářů, zatáhněte zipy, zapněte háčky a patenty. Svažte pásy, šňůry, tkaničky, tkanice a jakékoli jiné volné prvky.
- Vyprázdněte kapsy a jednotlivé kusy prádla rozložte.



13.2 Odolné skvrny

Na některé skvrny voda a prací prostředek nestačí.

Takovéto skvrny doporučujeme předem ošetřit před vložením příslušných kusů prádla do spotřebiče.

K dispozici jsou speciální odstraňovače skvrn. Použijte speciální odstraňovač skvrn vhodný pro daný druh skvrny a tkaniny.

13.3 Typ a množství pracího prostředku

Volba pracího prostředku a použití správného množství ovlivňuje výsledky vašeho praní a zároveň pomáhá bránit plýtvání a chránit životní prostředí:

- Používejte výhradně prací prostředky a ostatní přípravky určené speciálně pro pračky. Nejprve se řiďte těmito obecnými pravidly:
 - práškové prací prostředky pro všechny druhy tkanin, s výjimkou jemných tkanin. Pro bílé prádlo a dezinfekci prádla použijte nejlépe práškové prací prostředky obsahující bělidlo,
 - tekuté prací prostředky, přednostně pro prací programy s nízkou prací teplotou (max. 60 °C), pro všechny druhy tkanin nebo speciální prací prostředky pouze pro vlnu.
- Volba a množství pracího prostředku závisí na: typu tkaniny (prádlo jemné, vlněné, bavlněné apod.), barvě oblečení, velikosti náplně, stupni zašpinění, teplotě praní a tvrdosti použité vody.
- Řiďte se pokyny na balení pracích prostředků a ostatních přísad, aniž byste překročili vyznačené maximální množství (**MAX**).
- Nemíchejte různé druhy pracích prostředků.
- Použijte méně pracího prostředku, pokud:
 - perete malou náplň prádla,
 - prádlo je lehce zašpiněné,
 - při praní se tvoří velké množství pěny.
- Když používáte prací tablety nebo kapsle, vždy je vložte do bubnu, ne do dávkovače pracího prostředku a dodržujte doporučení výrobce.

Nedostatečné množství pracího prostředku může způsobit:

- neuspokojivé výsledky praní,
- zšednutí náplně prádla,
- mastné oblečení,
- plíseň ve spotřebiči.

Nadměrné množství pracího prostředku může způsobit:

- pěnivost,
- nižší prací účinek,
- nedostatečné máchání,
- větší dopad na životní prostředí.

13.4 Ekologické rady

Chcete-li ušetřit vodu i energii a přispět k ochraně životního prostředí, doporučujeme řídit se následujícími radami:

- Plnění spotřebiče na **maximální kapacitu uvedenou u každého programu**

pomáhá snižovat spotřebu energie a vody.

- Vhodným předběžným ošetřením můžete před praním odstranit skvrny a zašpiněná místa. Prádlo pak můžete vyprat při nižší teplotě.
- Pro použití správného množství pracího prostředku si prostudujte množství navržená výrobcem pracího prostředku a zkontrolujte tvrdost vody ve vašem vodovodním řádu. Viz „Tvrdost vody“.
- Nastavte **maximální možnou rychlost odstředování** u zvoleného pracího programu, **než budete vaše prádlo sušit v bubnové sušičce**. Ušetříte tím energii při sušení!

13.5 Tvrdost vody

Pokud je voda ve vaší oblasti tvrdá nebo středně tvrdá, doporučujeme pro pračky použít změkčovač vody.

V oblastech s měkkou vodou není nutné změkčovač vody používat.

Tvrdost vody ve vaší oblasti zjistíte u místní vodárenské společnosti.

Používejte správné množství změkčovače vody. Dodržujte pokyny uvedené na balení těchto výrobků.

14. ČIŠTĚNÍ A ÚDRŽBA

VAROVÁNÍ!

Viz kapitoly o bezpečnosti.

14.1 Rozvrh pravidelného čištění

Pravidelné čištění pomáhá prodloužit životnost vašeho spotřebiče.

Po každém programu nechte dvířka a dávkovač pracího prostředku lehce pootevřené, abyste zajistili oběh vzduchu a vysušili vlhkost uvnitř spotřebiče: zabráníte tím vzniku plísní a nepříjemných pachů.

Pokud spotřebič delší dobu nepoužíváte: zavřete vodovodní kohoutek a vypojte spotřebič ze zásuvky.

Orientační plán pravidelného čištění:

Odstraňování vodního kamene	Dvakrát ročně
Údržbové praní	Jednou měsíčně
Vyčištění dveřního těsnění	Každé dva měsíce
Vyčištění bubny	Každé dva měsíce
Vyčištění dávkovače pracího prostředku	Každé dva měsíce
Vyčištění přívodní hadice a filtru přívodního ventilu	Dvakrát ročně

Následující odstavec vysvětluje, jak by se měla každá část čistit.

14.2 Odstraňování cizích předmětů



Než spustíte prací cyklus, ujistěte se, že jsou všechny kapsy prádla prázdné a všechny volné prvky jsou upevněny. Viz „Plnění prádla“ v části „Rady a tipy“.

14.3 Čištění vnějších ploch

Spotřebič čistěte pouze pomocí jemného mycího prostředku a vlažné vody. Všechny plochy důkladně osušte. Nepoužívejte drátěnky nebo jakékoliv drsné prostředky.



Nepoužívejte alkohol, rozpouštědla ani chemické výrobky.



Kovové plochy nečistěte pomocí prostředků na bázi chlóru.

14.4 Odstraňování vod. kamene



Pokud je voda ve vaší oblasti tvrdá nebo středně tvrdá, doporučujeme pro pračky použít změkčovač vody.

Pravidelně kontrolujte usazování vodního kamene v bubnu.

Běžné prací prostředky již obsahují přípravky na změkčování vody, přesto však doporučujeme občas spustit program s prázdným bubnem a přípravkem na odstraňování vodního kamene.



Vždy dodržujte pokyny uvedené na balení těchto výrobků.

14.5 Údržbové praní

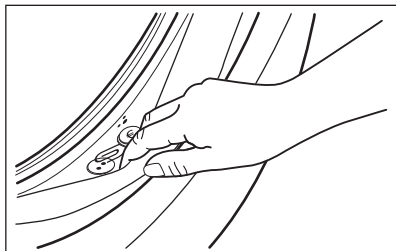
Opakované a dlouhodobé používání nízkoteplotních programů může způsobit usazování pracího prostředku, zbytků vláken či bakteriální růst uvnitř bubnu a vany. To může vést ke vzniku nepříjemných zápachů a plísní. K eliminaci těchto nánosů a vyčištění vnitřních částí spotřebiče pravidelně provádějte údržbové praní (alespoň jednou měsíčně).



Viz část „Čištění bubnu“.

14.6 Dveřní těsnění s lapačem s dvojitým záhybem

Tento spotřebič je vybaven **samočisticím vypouštěcím systémem**, který zajišťuje, že jemná vlákna, která se uvolní z prádla, se odplaví společně s vodou. Těsnění pravidelně kontrolujte. Mince, knoflíky a další malé předměty lze vyjmout na konci programu.



V případě potřeby těsnění očistěte pomocí čistícího prostředku na bázi čpavku tak, abyste nepoškrábali jeho povrch.



Vždy dodržujte pokyny uvedené na balení těchto výrobků.

14.7 Čištění bubnu

Pravidelně kontrolujte buben, zda se na něm netvoří nežádoucí usazeniny.

V bubnu se může usazovat rez z rezavých částic v prací vodě nebo z vodovodního kohoutku obsahujících železo.

Vyčistěte buben pomocí speciálních přípravků na nerezovou ocel.




Vždy dodržujte pokyny uvedené na balení těchto výrobků. Při čištění bubnu nepoužívejte odstraňovače vodního kamene na bázi kyseliny, drsné čistící prostředky obsahující chlor nebo železné či ocelové drátěnky.

Pro důkladné vyčištění:

1. Vyměňte všechno prádlo z bubnu.
2. Spusťte program Bavlna s nejvyšší teplotou.
3. Do prázdného bubnu přidejte malé množství práškového pracího prostředku, aby se vypláchly veškeré zbytky.

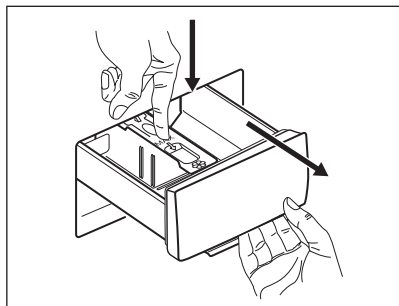


Občas se může na konci programu na displeji zobrazit ikona : jedná se o doporučení provést „čištění bubnu“. Jakmile je čištění bubnu dokončeno, ikona se přestane zobrazovat.

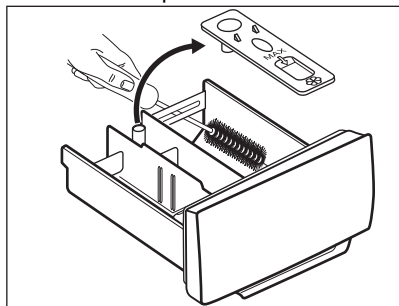
14.8 Čištění dávkovače pracího prostředku

Abyste zabránili možnému usazování suchého pracího prostředku nebo chuchvalců aviváže či tvorbě plísní v zásuvce pracího prostředku, jednou za čas proveďte následující čištění:

1. Otevřete zásuvku. Zatlačte západku směrem dolů podle vyobrazení a zásuvku vytáhněte.

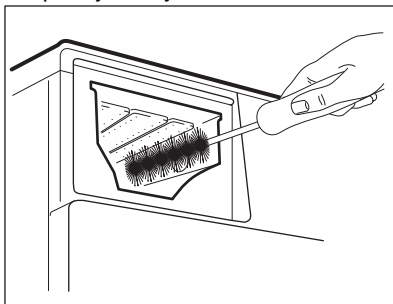


2. Odstraňte horní část komory na přísady, abyste usnadnili čištění, a vypláchněte ji pod tekoucí teplou vodou, abyste odstranili jakékoliv stopy nahromaděného pracího prostředku. Po vyčištění vraťte horní část zpět na místo.

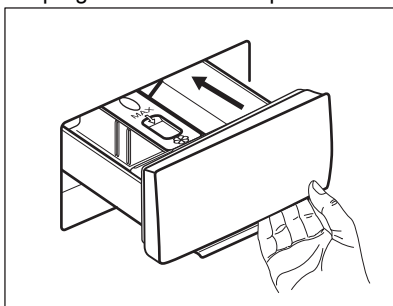


3. Ujistěte se, že jste z horní a dolní části výklenku odstranili veškeré zbytky

pracího prostředku. K vyčištění výklenku použijte malý kartáč.



4. Zasuňte zásuvku na prací prostředky do vodicích kolejniček a zavřete ji. Spusťte program máchání bez prádla v bubnu.



14.9 Čištění vypouštěcího čerpadla

Filtr vypouštěcího čerpadla pravidelně kontrolujte a čistěte.

Vypouštěcí čerpadlo vyčistěte, když:

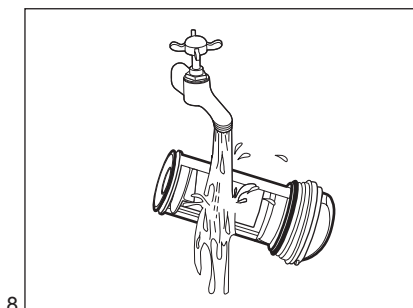
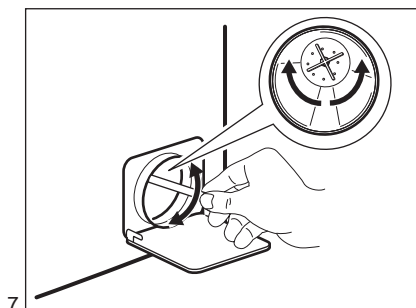
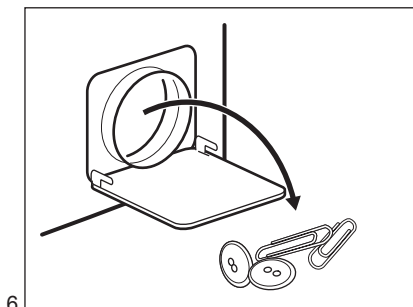
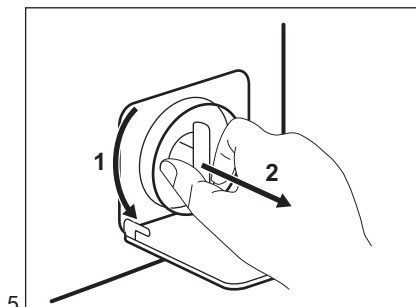
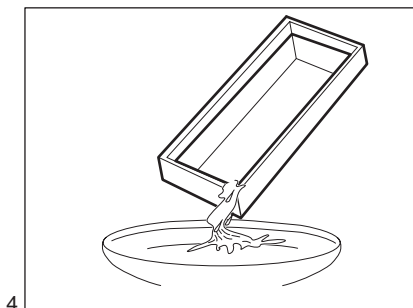
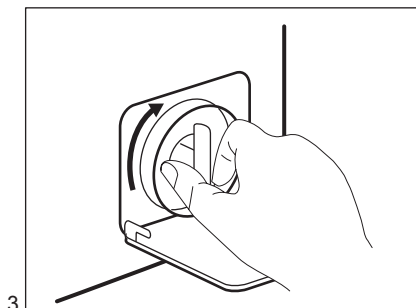
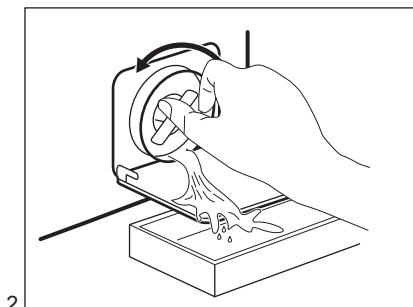
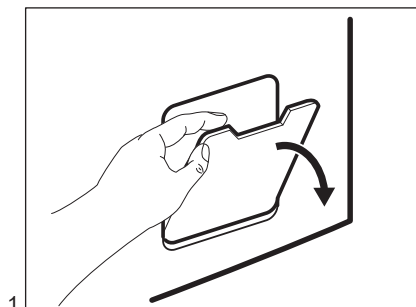
- Spotřebič nevypouští vodu.
- Buben se neotáčí.
- Spotřebič vydává nezvyklý hluk z důvodu ucpaného vypouštěcího čerpadla.
- Na displeji se zobrazí výstražný kód **E20**

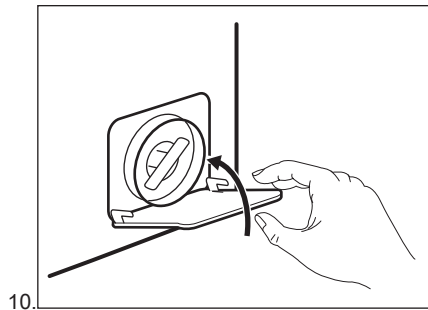
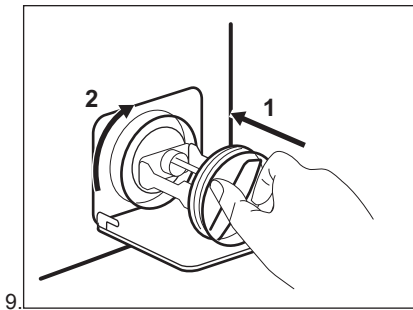
⚠ VAROVÁNÍ!

- Vytáhněte zástrčku ze síťové zásuvky.
- Nevýjímte filtr za provozu spotřebiče.
- Čerpadlo nečistěte, pokud je voda ve spotřebiči horká. Vyčkejte, dokud voda nevychladne.
- Opakovaným zavíráním a otevíráním ventilu opakujte krok 3, dokud nepřestane vytékat voda.

Připravte si hadr na utírání vody, která by mohla při odmontování filtru vytéct.

K vyčištění čerpadla postupujte následovně:





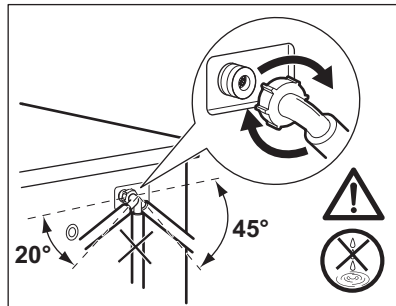
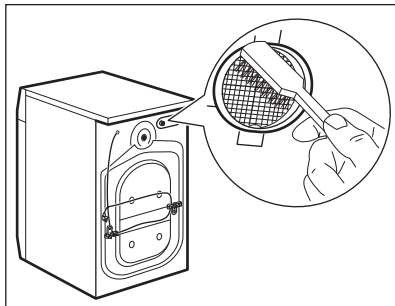
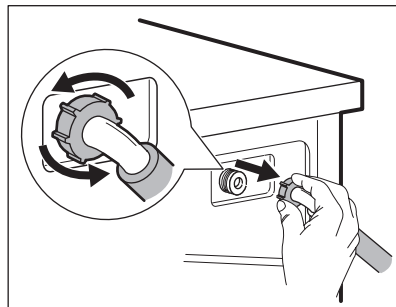
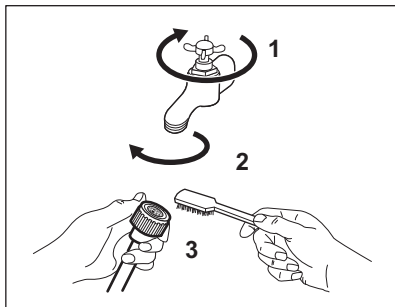
⚠ VAROVÁNÍ!

Ujistěte se, že se oběžné kolo čerpadla může otáčet. Pokud se neotáčí, obraťte se na autorizované servisní středisko. Ujistěte se také, že jste filtr správně utáhli, abyste zabránili únikům vody.

Když vypustíte vodu pomocí nouzového vypouštění, je nutné vypouštěcí systém opět aktivovat:

1. Do komory pro hlavní praní v dávkovači pracího prostředku nalijte dva litry vody.
2. Spusťte program k vypuštění vody.

14.10 Čištění přívodní hadice a filtru přívodního ventilu



14.11 Nouzové vypouštění

Pokud spotřebič nemůže vypustit vodu, proveďte postup popsany v odstavci „Čištění vypouštěcího čerpadla“. Je-li to nutné, čerpadlo vyčistěte.

Když vypustíte vodu pomocí nouzového vypouštění, je nutné vypouštěcí systém opět aktivovat:

1. Do komory pro hlavní praní dávkovače pracího prostředku nalijte dva litry vody.
2. Spustěte program na vypouštění vody.

14.12 Opatření proti vlivu mrazu

Pokud spotřebič instalujete v místě, kde může teplota klesnout na hodnoty kolem 0 °C, vypustěte zbylou vodu z přívodní hadice a vypouštěcího čerpadla.

1. Vytáhněte zástrčku ze síťové zásuvky.
2. Zavřete vodovodní kohoutek.
3. Oba konce přívodní hadice vložte do nádoby a nechte z hadice vytéct vodu.
4. Vyprázdněte vypouštěcí čerpadlo. Viz nouzové vypouštění.
5. Když je vypouštěcí čerpadlo prázdné, namontujte přívodní hadici zpět.

VAROVÁNÍ!

Před opětovným použitím spotřebiče se ujistěte, že je okolní teplota vyšší než 0 °C.

Výrobce neručí za škody způsobené nízkými teplotami.

15. ODSTRAŇOVÁNÍ ZÁVAD

VAROVÁNÍ!

Viz kapitoly o bezpečnosti.

15.1 Výstražné kódy a možné závady

Spotřebič nezačne pracovat nebo se během provozu zastavuje. Nejprve zkuste najít řešení problému (viz tabulky).

VAROVÁNÍ!

Před každou kontrolou spotřebič vypněte.

U některých problémů se na displeji zobrazí výstražný kód a tlačítko

Start/Pauza  může začít nepřetržitě blikat:

Problém	Možné řešení
E 10 Spotřebič se neplní vodou správně.	<ul style="list-style-type: none">• Zkontrolujte, zda je vodovodní kohoutek otevřený.• Ujistěte se, že není příliš malý tlak na přívodu vody. Ohledně těchto informací se obraťte na místní vodárenský podnik.• Ujistěte se, že není zanesený vodovodní kohoutek.• Ujistěte se, že přívodní hadice není přehnutá, poškozená či přiskřípnutá.• Ujistěte se, že je přívodní hadice správně umístěná.• Ujistěte se, že filtr na přívodní hadici a filtr na ventilu není ucpaný. Řiďte se částí „Čištění a údržba“.

E20

Spotřebič nevypouští vodu.

- Ujistěte se, že není zanesený sifon.
- Ujistěte se, že vypouštěcí hadice není přehnutá či přiskřípnutá.
- Ujistěte se, že není zanesený vypouštěcí filtr. Filtr v případě potřeby vyčistěte. Řiďte se částí „Čištění a údržba“.
- Ujistěte se, že je vypouštěcí hadice správně umístěná.
- Nastavte vypouštěcí program, pokud jste zvolili program bez vypouštěcí fáze.
- Nastavte vypouštěcí program, pokud jste zvolili funkci, která končí s vodou ve vaně.

E40

Dvířka spotřebiče jsou otevřená nebo nejsou správně zavřena.

- Zkontrolujte, zda jsou dvířka správně zavřena.

E91

Vnitřní chyba. Chyba v komunikaci mezi elektronickými prvky spotřebiče.

- Program se nedokončil správně nebo se spotřebič vypnul příliš brzy. Zkuste, zda problém trvá i po vypnutí a zapnutí spotřebiče.
- Pokud se výstražný kód na displeji zobrazí znovu, kontaktujte autorizované servisní středisko.


EKO

Napájení ze sítě je nestabilní.

- Vyčkejte, dokud nebude napájení v síti stabilní.

Pokud se na displeji zobrazí jiné výstražné kódy, spotřebič vypněte a zapněte. Pokud problém přetrvává, obraťte se na autorizované servisní středisko.

V případě jiného problému s pračkou vyhledejte možná řešení v níže uvedené tabulce.

Problém	Možné řešení
Nespustil se program.	<ul style="list-style-type: none">• Ujistěte se, že je zástrčka zapojená do síťové zásuvky.• Přesvědčte se, že jsou dvířka spotřebiče zavřena.• Ujistěte se, že není poškozená domovní pojistka či jistič.• Ujistěte se, že jste stiskli Start/Pauza .• Pokud je nastaven odložený start, zrušte jej nebo vyčkejte do konce odpočtu.• Vypněte funkci dětské bezpečnostní pojistky, pokud je zapnutá.• Zkontrolujte polohu voliče u zvoleného programu.
Spotřebič se naplní vodou a okamžitě se vypustí.	<ul style="list-style-type: none">• Ujistěte se, že je vypouštěcí hadice ve správné poloze. Hadice může být umístěna příliš nízko. Víz „Pokyny k instalaci“.
Odstředivací fáze neprobíhá nebo prací program trvá déle než obvykle.	<ul style="list-style-type: none">• Nastavte program odstředivání.• Ujistěte se, že není zanesený vypouštěcí filtr. Filtr v případě potřeby vyčistěte. Řiďte se částí „Čištění a údržba“.• Ručně rozložte prádlo v bubnu a spusťte odstředivací fázi znovu. Tento problém může být zapříčiněn potížemi s vyvážením.
Na podlaze je voda.	<ul style="list-style-type: none">• Ujistěte se, že spojky na vodních hadicích jsou těsné a neuniká z nich žádná voda.• Ujistěte se, že přívodní a vypouštěcí hadice není poškozená.• Ujistěte se, že používáte správný prací prostředek ve správném množství.

Problém	Možné řešení
Nelze otevřít dvířka spotřebiče.	<ul style="list-style-type: none"> Ujistěte se, že nebyl zvolen prací program, který končí s vodou v bubnu. Ujistěte se, že se prací program dokončil. Nastavte vypouštěcí či odstředivací program, pokud je v bubnu voda. Ujistěte se, že je spotřebič zapojen do elektrické sítě. Tento problém může být způsoben poruchou spotřebiče. Kontaktujte autorizované servisní středisko.
Spotřebič vydává nezvyklý hluk a vibruje.	<ul style="list-style-type: none"> Ujistěte se, že je spotřebič správně vyrovnan. Viz „Pokyny k instalaci“. Ujistěte se, že jste odstranili veškerý obalový materiál a přepravní šrouby. Viz „Pokyny k instalaci“. Do bubnu přidejte více prádla. Může se jednat o příliš malou náplň.
Délka programu se zvyšuje či snižuje během provádění programu.	<ul style="list-style-type: none"> Systém SensiCare System dokáže upravit délku programu na základě typu a množství prádla. Viz „Detekce náplně SensiCare System“ v kapitole „Denní používání“.
Neuspokojivé výsledky praní.	<ul style="list-style-type: none"> Zvyšte množství pracího prostředku nebo použijte jiný. Před vypráním prádla odstraňte odolné skvrny pomocí speciálního přípravku. Nastavte správnou teplotu. Snižte náplň prádla.
Příliš mnoho pěny v bubnu během pracího programu.	<ul style="list-style-type: none"> Snižte množství pracího prostředku.

Po kontrole spotřebič zapněte. Program bude pokračovat od okamžiku, ve kterém byl přerušen.

Pokud se problém objeví znovu, obraťte se na autorizované servisní středisko.

Potřebné údaje pro servisní středisko najdete na typovém štítku.

16. ÚDAJE O SPOTŘEBĚ

16.1 Poznámka



QR kód na energetickém štítku dodaném se spotřebičem nabízí internetový odkaz na informace týkající se výkonu spotřebiče v databázi EU EPREL. Uchovejte si energetický štítek pro referenční potřeby s návodem k použití a všemi ostatními dokumenty dodanými s tímto spotřebičem.

Tyto informace lze rovněž nalézt v databázi EPREL prostřednictvím odkazu <https://eprel.ec.europa.eu> a pomocí názvu modelu a výrobního čísla, které naleznete na typovém štítku spotřebiče. Umístění typového štítku naleznete v části „Popis spotřebiče“.



Hodnoty a délka programu se mohou lišit v závislosti na různých podmínkách (např. na teplotě místnosti, teplotě a tlaku vody, velikosti náplně a typu prádla, napájecím napětí), a také pokud změníte výchozí nastavení programu.

16.2 Podle nařízení Komise EU č. 2019/2023

program Eco 40-60	kg	kWh	Litry	hh:mm	%	°C	ot./min. 1)
Plná náplň	6.0	0.715	47.0	03:17	53.00	42.0	1151
Poloviční náplň	3.0	0.400	36.0	02:35	53.00	31.0	1151
Čtvrtinová náplň	1.5	0.160	33.0	02:25	55.00	23.0	1151

1) Maximální rychlost odstředování.

Spotřeba energie v různých režimech

Vypnuto (W)	Pohotovostní režim (W)	Odložený start (W)
0.50	0.50	4.00

Doba do režimu Vypnuto/Pohotovost je max. 15 minut.

16.3 Běžné programy

Program	kg	kWh	Litry	hh:mm	%	°C	ot./min.
Bavlna 1) 90 °C	6.0	1.900	70.0	03:20	53.00	85.0	1200
Bavlna 60 °C	6.0	1.100	65.0	03:20	53.00	55.0	1200
Bavlna 20° 2) 20 °C	6.0	0.200	65.0	02:20	53.00	20.0	1200
Syntetika 40 °C	3.0	0.600	65.0	02:15	35.00	40.0	1200
Jemné prádlo 3) 30 °C	1.0	0.300	40.0	01:00	35.00	30.0	1200
Vlna 30 °C	1.0	0.200	40.0	01:05	30.00	30.0	1200

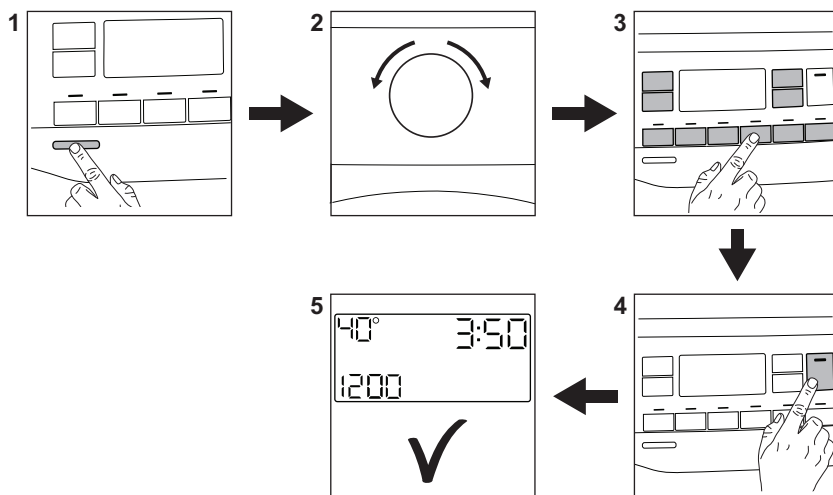
1) Vhodné k praní velmi zašpiněných textilií.

2) Vhodné pro praní lehce zašpiněných bavlněných, syntetických a směsových tkanin.

3) Také funguje jako rychlý prací program pro lehce zašpiněné prádlo.

17. STRUČNÝ PŘEHLED

17.1 Denní používání



Zasuňte zástrčku do zásuvky.

Otevřete vodovodní kohoutek.

Vložte prádlo.

Nasypte nebo nalijte prací prostředek a další prostředky do příslušné komory v dávkovači.

1. Stisknutím tlačítka **Zap./Vyp.** zapnete spotřebič.

2. Pootočte voličem programů na volbu požadovaného programu.

3. Pomocí příslušných dotykových tlačítek nastavte požadované funkce.

4. Program spustíte stisknutím tlačítka

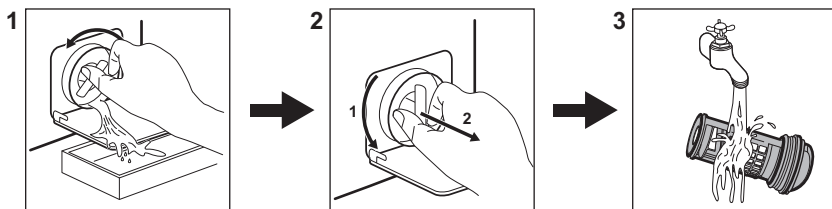
Start/Pauza .

5. Spotřebič se zapne.

Na konci programu vyjměte prádlo.

Stisknutím tlačítka **Zap./Vyp.** vypnete spotřebič.





17.2 Čištění filtru vypouštěcího čerpadla



Filtr čistěte pravidelně a zejména pak tehdy, když se na displeji zobrazí výstražný kód

E20.

17.3 Programy


Programy	Náplň	Popis výrobku
Eco 40-60	6.0 kg	Bílá a barevná bavlna. Běžně zašpiněné prádlo.
Bavlna	6.0 kg	Bílá a barevná bavlna.
Syntetika	3.0 kg	Prádlo ze syntetických nebo směsových tkanin.
Jemné prádlo	1.0 kg	Prádlo z jemných tkanin jako akryl, viskóza či polyester.
Rychlý 14 min	1.0 kg	Lehce zašpiněné nebo jednou nošené bavlněné a syntetické prádlo.
Máchání	6.0 kg	Veškeré tkaniny s výjimkou vlněných a velmi jemných tkanin. Program pro máchání a odstředění.
Odstředování/Vypouštění	6.0 kg	Veškeré tkaniny s výjimkou vlněných a velmi jemných tkanin. Program pro odstředění a vypouštění vody.
 Antialergický	6.0 kg	Bílé bavlněné prádlo. Tento program odstraňuje více než 99,99 % bakterií a virů ¹⁾ . Zajišťuje také odpovídající snížení počtu alergenů.
Dětské oblečení	1.0 kg	Šetrný program vhodný pro dětské prádlo.
 Hedvábní	0.5 kg	Speciální program pro hedvábní a smíšené syntetické prádlo.
 Vlna	1.0 kg	Vlna vhodná ke praní v pračce, ručně praná vlna a jemné kusy prádla.
Sport	3.0 kg	Sportovní oblečení.
 Outdoor	1.5 kg ²⁾ 1.0 kg ³⁾	Moderní venkovní sportovní oblečení.
Denim	1.5 kg	Džínové oblečení.


1) Testováno na Staphylococcus aureus, Enterococcus faecium, Candida albicans, Pseudomonas aeruginosa a MS2 Bacteriophage v externím testu provedeném společností Swisstatest Testmaterialien AG v roce 2021 (testovací zpráva č. 202120117).

2) Prací program.

3) Prací program a fáze pro obnovu vodoodpudivých vlastností.

18. POZNÁMKY K OCHRANĚ ŽIVOTNÍHO PROSTŘEDÍ

Recyklujte materiály označené symbolem . Obaly vyhodte do příslušných odpadních kontejnerů k recyklaci. Pomáhejte chránit životní prostředí a lidské zdraví a recyklovat

elektrické a elektronické spotřebiče určené k likvidaci. Spotřebiče označené příslušným symbolem  nelikvidujte spolu s domovním

odpadem. Spotřebič odevzdejte v místním sběrném dvoře nebo kontaktujte místní úřad.

Víta vás Electrolux! Ďakujeme Vám, že ste si vybrali náš spotrebič.



Rady týkajúce sa používania, brožúry, návody na riešenie problémov a informácie o servise a opravách:

www.electrolux.com/support

Vyhradzujeme si právo na zmeny bez predchádzajúceho upozornenia.

OBSAH

1. BEZPEČNOSTNÉ INFORMÁCIE.....	40
2. BEZPEČNOSTNÉ POKYNY.....	42
3. POPIS VÝROBKU.....	44
4. TECHNICKÉ ÚDAJE.....	45
5. INŠTALÁCIA.....	45
6. PRÍSLUŠENSTVO.....	49
7. OVLÁDACÍ PANEL.....	49
8. VOLIČE A TLAČIDLA.....	51
9. PROGRAMY.....	54
10. NASTAVENIA.....	58
11. PRED PRVÝM POUŽITÍM.....	59
12. KAŽDODENNÉ POUŽÍVANIE.....	59
13. TIPY A RADY.....	64
14. OŠETROVANIE A ČISTENIE.....	66
15. RIEŠENIE PROBLÉMOV.....	71
16. HODNOTY SPOTREBY.....	74
17. RÝCHLY SPRIEVODCA.....	75
18. OCHRANA ŽIVOTNÉHO PROSTREDIA.....	77

1. ⚠ BEZPEČNOSTNÉ INFORMÁCIE



Pred začiatkom inštalácie a používaním tohto spotrebiča si pozorne prečítajte priložený návod na používanie.

Výrobca nezodpovedá za zranenia ani za škody spôsobené nesprávnou inštaláciou alebo používaním. Tieto pokyny uchovávajte na bezpečnom a prístupnom mieste, aby ste do nich mohli v budúcnosti nahliadnuť.

1.1 Bezpečnosť detí a zraniteľných osôb

- Tento spotrebič smú používať deti staršie ako 8 rokov a osoby so zníženou fyzickou, zmyslovou alebo psychickou spôsobilosťou alebo nedostatkom skúseností a znalostí, iba

ak sú pod dozorom zodpovednej osoby alebo ak boli zodpovednou osobou poučené o bezpečnom používaní spotrebiča a rozumejú prípadným rizikám.

- Deti od 3 do 8 rokov a osoby s vysokou mierou postihnutia nesmú mať prístup k spotrebiču, pokiaľ nie sú pod nepretržitým dohľadom zodpovednej osoby.
- Deti do 3 rokov nesmú mať prístup k spotrebiču, pokiaľ nie sú pod nepretržitým dohľadom zodpovednej osoby.
- Deti by mali byť pod dozorom, aby sa zabezpečilo, že sa so spotrebičom nebudú hrať.
- Obaly vždy uschovajte mimo dosah detí a náležite ich zlikvidujte.
- Umývacie/pracie/čistiace prostriedky uschovávajúte mimo dosahu detí.
- Keď sú dvierka spotrebiča otvorené, nedovoľte deťom ani domácim zvieratám, aby sa k nemu priblížili.
- Ak má spotrebič detskú poistku, mala by byť zapnutá.
- Deti nesmú spotrebič bez dozoru čistiť ani vykonávať žiadnu údržbu na spotrebiči.

1.2 Všeobecná bezpečnosť

- Tento spotrebič je určený iba na pranie bielizne určenej na pranie v domácnosti.
- Tento spotrebič je určený na jedno použitie v domácnosti v interiéri.
- Tento spotrebič sa môže používať v kanceláriách, hotelových hosťovských izbách, izbách s posteľou a raňajkami, v penziónoch na farme a iných podobných ubytovacích zariadeniach, ak takéto používanie nepresiahne (priemerné) úrovne používania v domácnosti.
- Nemeňte technické parametre tohto spotrebiča.
- Maximálna náplň spotrebiča je 6.0 kg. Neprekračujte maximálnu náplň každého programu (pozrite si kapitolu s názvom Programy).
- Prevádzkový tlak vody v mieste vstupu vody z prípojky musí byť v rozmedzí od 0,5 bar (0,05 MPa) do 10 bar (1,0 MPa).

- Vetrací otvor v dolnej časti spotrebiča nesmie byť zakrytý kobercom, podložkou ani inou pokrývkou podlahy.
- Spotrebič treba zapojiť do vodovodnej siete pomocou novej dodanej súpravy hadíc alebo iných nových súprav hadíc dodaných autorizovaným servisným strediskom.
- Staré súpravy hadíc sa nesmú znovu použiť.
- Ak je poškodený elektrický napájací kábel, musíte ho dať vymeniť u výrobcu, v autorizovanom servisnom stredisku alebo u kvalifikovanej osoby, aby sa predišlo nebezpečenstvu.
- Pred vykonávaním údržby spotrebič vypnite a vytiahnite jeho zástrčku zo sieťovej zásuvky.
- Na čistenie spotrebiča nepoužívajte prúd vody pod vysokým tlakom a/alebo paru.
- Vyčistite spotrebič vlhkou handričkou. Používajte iba neutrálne čistiace prostriedky. Nepoužívajte abrazívne výrobky, čistiace špongie s abrazívnou vrstvou, rozpúšťadlá ani kovové predmety.

2. BEZPEČNOSTNÉ POKYNY

2.1 Inštalácia



Inštalácia musí byť v súlade s príslušnými nariadeniami v danej krajine.

- Odstráňte všetky časti obalu a prepravné skrutky vrátane gumeného puzdra s plastovou rozpernou vložkou.
- Prepravné skrutky uschovajte na bezpečnom mieste. V prípade budúceho presunu spotrebiča ich budete musieť opäť naskrutkovať, aby ste zablokovaním bubna zabránili vnútornému poškodeniu.
- Vždy dávajte pozor, ak presúvate spotrebič, pretože je ťažký. Vždy používajte ochranné rukavice a uzavreté obuv.
- Dodržiavajte pokyny na inštaláciu dodané so spotrebičom.
- Poškodený spotrebič neinštalujte ani nepoužívajte.

- Spotrebič neinštalujte ani nepoužívajte na miestach, kde môže byť teplota nižšia ako 0 °C alebo kde je spotrebič vystavený poveternostným vplyvom.
- Podlaha, kde má byť spotrebič umiestnený, musí byť rovná, stabilná, čistá a odolná voči vyššej teplote.
- Zabezpečte prúdenie vzduchu medzi spotrebičom a podlahou.
- Po umiestnení spotrebiča do konečnej trvalej polohy skontrolujte pomocou vodováhy, či je vo vodorovnej polohe. Ak nie je vo vodorovnej polohe, zvýšte alebo znížte nožičky podľa potreby.
- Spotrebič neinštalujte priamo nad odtok v podlahe.
- Spotrebič nepostrekujte vodou a nevystavujte ho nadmernej vlhkosti.
- Spotrebič neinštalujte tam, kde dvierka spotrebiča nemožno úplne otvoriť.
- Pod spotrebič nedávajte zatvorenú nádobu na zachytávanie eventuálne unikajúcej vody. Informácie o povolenom

príslušenstve vám poskytnú autorizované servisné stredisko.

2.2 Elektrické zapojenie

VAROVANIE!

Hrozí nebezpečenstvo požiaru a zásahu elektrickým prúdom.

- **UPOZORNENIE:** Tento spotrebič je určený na inštaláciu/pripojenie k uzemňovaciemu pripojeniu v budove.
- Vždy používajte správne nainštalovanú zásuvku odolnú proti nárazom.
- Uistite sa, že parametre na typovom štítku sú kompatibilné s elektrickým napätím zdroja napájania.
- Nepoužívajte viaczásuvkové adaptéry ani predlžovacie káble.
- Uistite sa, že zástrčka a prívodný elektrický kábel nie sú poškodené. Ak prívodný elektrický kábel spotrebiča treba vymeniť, túto operáciu smie urobiť iba pracovník autorizovaného servisného strediska.
- Sieťovú zástrčku pripojte do sieťovej zásuvky až po dokončení inštalácie. Po inštalácii sa uistite, že máte prístup k sieťovej zástrčke.
- Nedotýkajte sa elektrického napájacieho kábla ani jeho zástrčky mokrými rukami.
- Spotrebič neodpájajte ťahaním za napájací kábel. Vždy ťahajte za sieťovú zástrčku.

2.3 Prívod vody

- Prívodná voda nesmie prekročiť 25 °C.
- Vodné hadice nesmiete poškodiť.
- Pred pripojením k novým potrubiam alebo potrubiam, ktoré sa dlho nepoužívali alebo boli opravené alebo vybavené novými zariadeniami (vodomery atď.), nechajte vodu stiecť, kým nebude čistá a číra.
- Uistite sa, že prvého použitia spotrebiča alebo po ňom viditeľne neuniká voda.
- Ak je prívodná hadica príliš krátka, nepoužívajte predlžovaciu hadicu. Obráťte sa na autorizované servisné stredisko a požiadajte o výmenu prívodnej hadice.
- Pri rozbalovaní spotrebiča môže dôjsť k vytečeniu vody z odtokovej hadice. Je to spôsobené použitím vody pri testovaní spotrebičov v továrni.

- Odtokovú hadicu môžete predĺžiť do dĺžky najviac 400 cm. Ak potrebujete inú odtokovú hadicu, prípadne ju chcete predĺžiť, obráťte na autorizované servisné stredisko.
- Po inštalácii sa uistite, že máte prístup k vodovodnému kohútiku.

2.4 Používanie

VAROVANIE!

Hrozí nebezpečenstvo poranenia, zásahu elektrickým prúdom, požiaru, popálením alebo poškodenia spotrebiča.

- Dodržiavajte bezpečnostné pokyny na obale umývacieho prostriedku.
- Horľavé látky ani predmety, ktoré sú nasiaknuté horľavými látkami, nekladte do spotrebiča, do jeho blízkosti ani naň.
- Neperte tkaniny silne znečistené olejom, masnotou alebo inými masnými látkami. Môže dôjsť k poškodeniu gumených dielov práčky. Takúto bielizeň pre praním v práčke predperť v rukách.
- Nedotýkajte sa sklenených dveriek, pokiaľ je zapnutý program. Sklo sa môže stať horúce.
- Uistite sa, že ste z bielizne odstránili všetky kovové predmety.

2.5 Servis

- Ak treba dať spotrebič opraviť, obráťte sa na autorizované servisné stredisko. Používajte iba originálne náhradné diely.
- Nezabudnite, že vlastnoručná alebo neprofesionálna oprava môže mať bezpečnostné následky a mohla by spôsobiť zánik záruky.
- Nasledovné náhradné diely budú dostupné do dobu 10 rokov od ukončenia predaja modelu: motor a kefy motora, prevodovka medzi motorom a bubnom, čerpadlá, tlmiče a pružiny, prací bubon, bubnová trojnožka a súvisiace guľčkové ložiská, ohrievače a ohrevné prvky, vrátane tepelných čerpadiel, potrubí a súvisiacej výbavy vrátane hadíc, ventilov, filtrov a systémov aquastop, dosky plošných spojov, elektronické displeje, tlakové spínače, termostaty a senzory, softvér a firmvér vrátane resetovacieho softvéru, dverí, závesu dverí a tesnení,

iných tesnení, súpravy zamykania dverí, plastové periférie ako dávkovače pracieho prostriedku. Upozorňujeme, že niektoré z týchto dielov môžu byť dostupné iba pre profesionálnych opravárov, a že nie všetky náhradné diely sú vhodné pre všetky modely.

2.6 Likvidácia

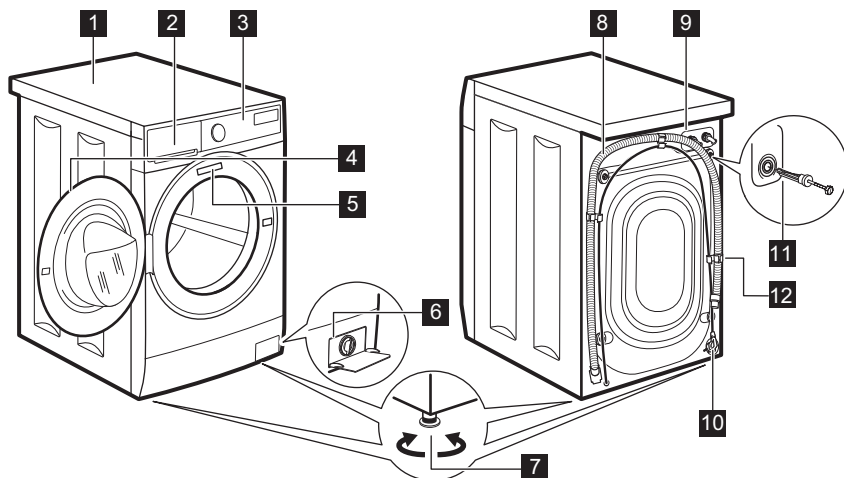
VAROVANIE!

Riziko zranenia alebo udusenía.

- Spotrebič odpojte od elektrickej siete a prívodu vody.
- Sieťový elektrický kábel odrežte blízko pri spotrebiči a zlikvidujte ho.
- Odstráňte západku dverí, aby ste zabránili uviaznutiu detí a domácich zvierat v bubne.
- Spotrebič zlikvidujte v súlade s miestnymi požiadavkami na likvidáciu odpadu z elektrických a elektronických zariadení (OEEZ).

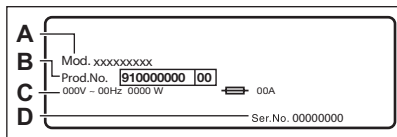
3. POPIS VÝROBKU

3.1 Prehľad spotrebiča



- 1** Pracovná plocha
- 2** Dávkovač pracieho prostriedku
- 3** Ovládací panel
- 4** Rukoväť dverí
- 5** Typový štítok
- 6** Filter vypúšťacieho čerpadla
- 7** Nôžky na vyrovnanie spotrebiča

- 8** Odtoková hadica
- 9** Prípojka prítokovej hadice
- 10** Elektrický kábel
- 11** Prepravné skrutky
- 12** Podpora hadice



Typový štítok udáva názov modelu (A) , číslo výrobku (B), elektrické napätia (C) a sériové čísla (D).

4. TECHNICKÉ ÚDAJE

Rozmer	Šírka/výška/celková hĺbka	59.5 cm / 84.3 cm / 41.1 cm
Elektrické zapojenie	Napätie	230 V
	Celkový výkon	1900 W
	Poistka	10 A
	Frekvencia	50 Hz
Úroveň ochrany pred vstupom pevných častíc a vlhkosti zabezpečená ochranným krytom, okrem nízkonapäťových zariadení bez ochrany pred vlhkosťou		IPX4
Tlak prívodu vody	Minimálny	0,5 bar (0,05 MPa)
	Maximálny	10 bar (1,0 MPa)
Prívod vody ¹⁾		Studená voda
Maximálna hmotnosť náplne	Bavlna	6.0 kg
Rýchlosť odstreďovania	Maximálna rýchlosť odstreďovania	1151 ot./min

¹⁾ Prívodnú hadicu pripojte k vodovodnému kohútiku so 3/4" závitom.

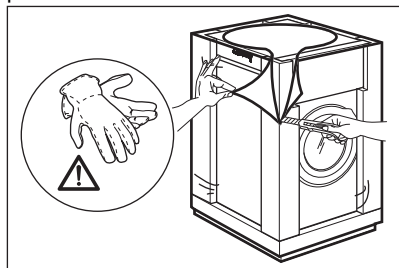
5. INŠTALÁCIA

⚠ VAROVANIE!

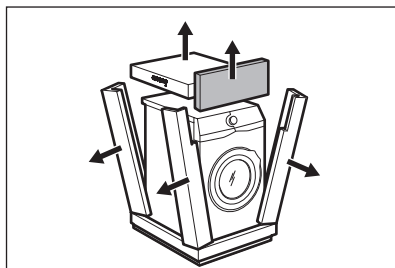
Pozrite si kapitoly ohľadne bezpečnosti.

5.1 Vybalenie

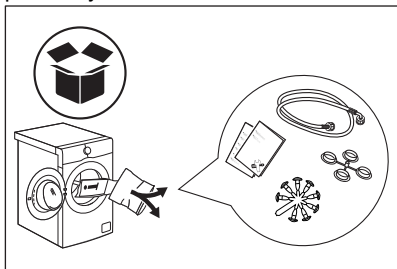
1. Odstráňte vonkajší obal. Ak je treba, použite rezák.



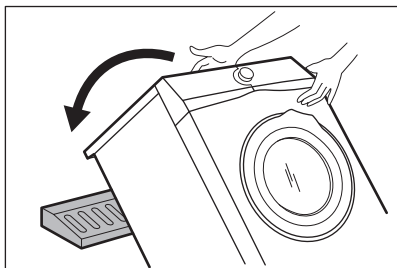
2. Odstráňte kartónový vrch a polystyrénový obal.



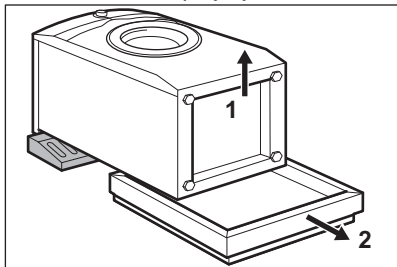
3. Otvorte dverka. Z bubna vyberte všetky predmety.



4. Jeden z polystyrénových obalových prvkov položte na podlahu za spotrebič. Opatrne položte spotrebič na jeho zadnú stranu.

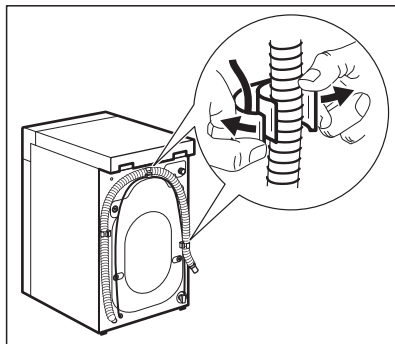


5. Zo dna odstráňte polystyrénovú ochranu.



6. Spotrebič vráťte späť do vzpriamenej polohy. Napájací kábel a odtokovú hadicu

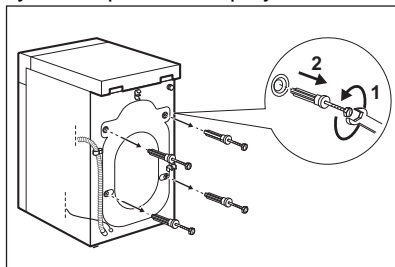
uvoľnite z držiaka.



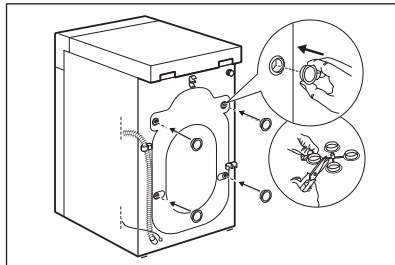
VAROVANIE!

Môže dôjsť k vytečeniu vody z odtokovej hadice. Je to spôsobené testovaním práčky v továrni.

7. Odstráňte štyri prepravné skrutky a vytiahnite plastové rozpery.



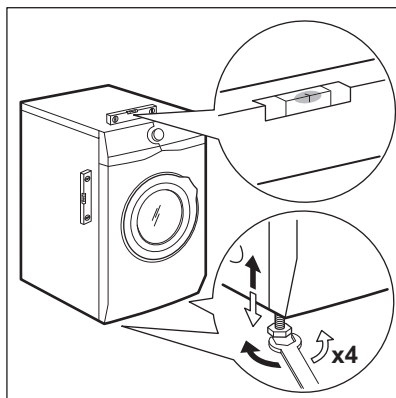
8. Do otvorov založte plastové kryty, ktoré nájdete v sáčku s návodom na použitie.



Odporúčame, aby ste si obaly a prepravné skrutky odložili pre prípad, keď budete spotrebič premiestňovať.

5.2 Umiestnenie a vyrovnanie do vodorovnej polohy

Správne upravte spotrebič, aby ste predišli vibráciám, huku a pohybu spotrebiča počas prevádzky.



1. Spotrebič nainštalujte na plochú a tvrdú podlahu. Spotrebič musí byť vo vodorovnej polohe a stabilný. Uistite sa, že sa spotrebič nedotýka steny ani iných jednotiek a že je dostatočná cirkulácia vzduchu pod spotrebičom.
2. Úroveň nastavte uvoľnením alebo utiahnutím nožičiek. Všetky nožičky musia stáť pevne na podlahe.

⚠ VAROVANIE!

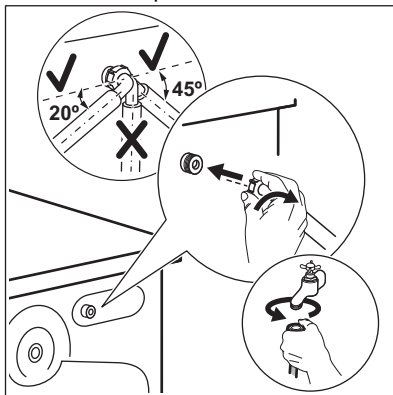
Spotrebič nevyrovnávajte podložením kartónu, drevených blokov alebo podobných materiálov pod nožičky spotrebiča.

5.3 Prívodná hadica

⚠ VAROVANIE!

Uistite sa, že nie sú poškodené hadice a že nedochádza k únikom zo spojok. Ak je prívodná hadica príliš krátka, nepoužívajte predĺžovaciu hadicu. Obráťte sa na servisné stredisko a požiadajte o informácie o výmene prívodnej hadice.

1. Pripojte prívodnú hadicu na vodu na zadnú stranu spotrebiča.



2. Umiestnite ju doľava alebo doprava, v závislosti od polohy vodovodného kohútika. Uistite sa, že prívodná hadica nie je vo vertikálnej polohe.
3. V prípade potreby uvoľnite kruhovú maticu a nastavte správnu polohu.
4. Prívodnú hadicu pripojte k vodovodnému kohútiku so studenou vodou a 3/4" závitom.

5.4 Vypúšťanie vody

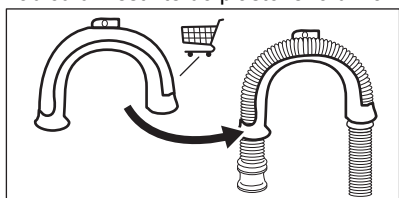
Priamo do odtokového potrubia vo výške aspoň 600 mm a najviac 1 000 mm.



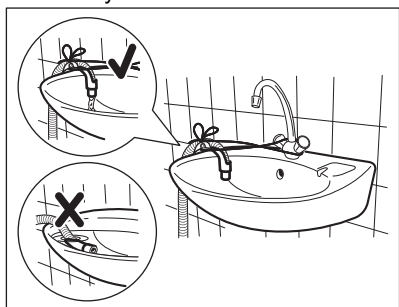
Odtokovú hadicu môžete predĺžiť na dĺžku max. 4 000 mm. Ak potrebujete inú odtokovú hadicu, prípadne ju chcete predĺžiť, obráťte na autorizované servisné stredisko.

Odtokovú hadicu je možné pripojiť viacerými spôsobmi:

1. Na odtokovej hadici vytvorte tvar U a hadicu umiestnite do plastového držiaka.



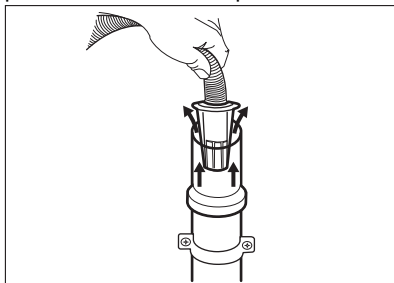
2. Na hrane umývadla – upevnite držiak o vodovodný kohútik alebo na stenu.



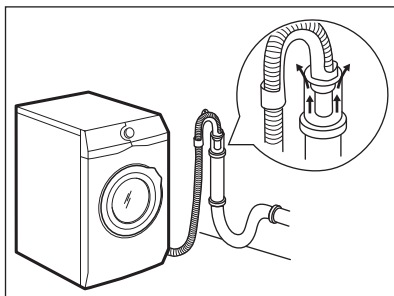
Uistite sa, že plastový držiak je počas vypúšťania spotrebiča nehybný a že koniec odtokovej hadice nie je ponorený vo vode. Môže dôjsť k návratu špinavej vody do spotrebiča.

3. Ak vyzerá koniec odtokovej hadice takto (pozrite si obrázok), môžete ho zatlačiť

primo do odtokového potrubia.

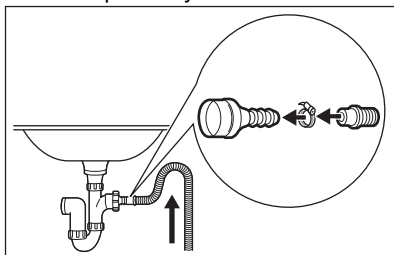


4. Na stúpacie potrubie s vetracím otvorom – vložte odtokové potrubie priamo na výpustnú hadicu. Pozrite si príslušný obrázok.



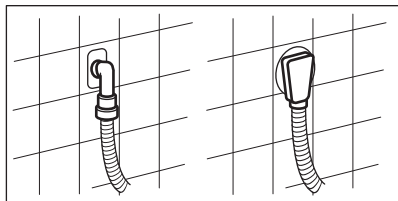
Koniec odtokovej hadice musí byť vždy odvetraný, t. j. vnútorný priemer odtokového potrubia (min. 38 mm – min. 1,5") musí byť väčší ako vonkajší priemer odtokovej hadice.

5. Bez plastového držiaka hadice, do sifónu umývadla – Odtokovú hadicu pripojte k prípojke sifónu a utiahnite svorkou. Pozrite si príslušný obrázok.



Uistite sa, že odtoková hadica vytvára slučku, aby sa čiastočky nedostali z umývadla do spotrebiča.

6. Hadicu umiestnite priamo do zabudovaného odtokového potrubia v stene miestnosti, hadicu treba prichytiť svorkou.



5.5 Zapojenie do elektrickej siete

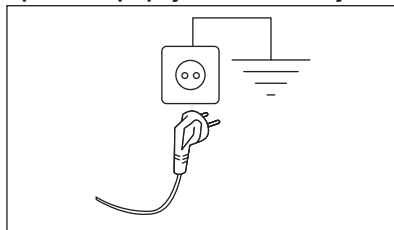
Na konci inštalácie môžete pripojiť sieťovú zástrčku do sieťovej zásuvky.

Parametre napájania a elektrickej siete sú uvedené na typovom štítku a v kapitole „Technické údaje“. Ubezpečte sa, že požadované parametre zodpovedajú parametrom domácej elektrickej siete.

Uistite sa, že elektrická sieť v domácnosti vydrží maximálne požadované zaťaženie,

pričom berte do úvahy aj iné spotrebiče, ktoré sa môžu používať.

Spotrebič pripojte k uzemnenej zásuvke.



Prívodný elektrický kábel musí byť ľahko prístupný aj po inštalácii spotrebiča.

Ak máte nejaké otázky ohľadne elektrického zapojenia a inštalácie spotrebiča, obráťte sa na autorizované servisné stredisko.

Výrobca neprijíma žiadnu zodpovednosť za škody alebo zranenia spôsobené nedodržaním hore uvedených bezpečnostných opatrení.

6. PRÍSLUŠENSTVO

6.1 Dostupné na lokalite www.electrolux.com/shop alebo od autorizovaného predajcu



Zachovanie bezpečnostných štandardov spotrebiča zaručí iba vhodné príslušenstvo schválené spoločnosťou ELECTROLUX. Pri použití neschválených dielov zanikajú akékoľvek nároky na reklamácie.

6.2 Súprava upevňovacích prvkov

Ak spotrebič chcete nainštalovať na podstavec, ktorý nie je príslušenstvom dodaným spoločnosťou ELECTROLUX, zaistíte spotrebič upevňovacími prvkami.

Pozorne si prečítajte pokyny dodávané s príslušenstvom.

7. OVLÁDACÍ PANEL

7.1 Špeciálne funkcie

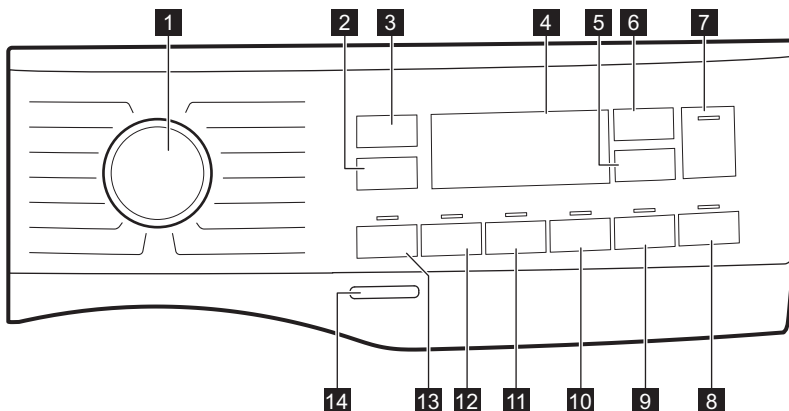
Vaša nová práčka spĺňa všetky požiadavky na moderné a účinné ošetrovanie bielizne pri nízkej spotrebe vody, energie a pracieho prostriedku a postará sa o bielizeň.


- Vďaka voliteľnej funkcii **Jemné+** sa aviváž rovnomerne rozloží v bielizni a prenikne hlboko do jednotlivých vlákien bielizne, čím zabezpečí perfektnú jemnosť.
- Technológia **SensiCare** rozpozná hmotnosť bielizne a do 30 sekúnd nastaví

trvanie programu. Prací program sa prispôsobí podľa množstva a typu bielizne

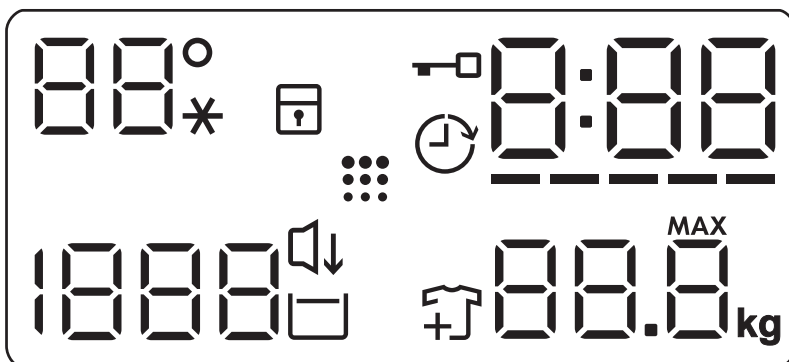
a spotrebuje iba toľko času, energie a vody, koľko je potrebné.













7.2 Popis ovládacieho panela



- | | |
|--|---|
| 1 Volič programov | 9 Dotykové tlačidlo Snadné žehlení |
| 2 Dotykové tlačidlo zníženia Odstředování | 10 Dotykové tlačidlo Jemné+ |
| 3 Dotykové tlačidlo Teplota | 11 Dotykové tlačidlo Extra máchání |
| 4 Displej | 12 Dotykové tlačidlo Skvrny |
| 5 Dotykové tlačidlo Odložený start | 13 Dotykové tlačidlo Předpírka |
| 6 Dotykové tlačidlo Time Manager | 14 Tlačidlo Zap./Vyp. |
| 7 Start/Pauza Dotykové tlačidlo  | |
| 8 Dotykové tlačidlo Tichý | |

7.3 Displej



	Teplotná oblasť: Indikátor teploty Ukazovateľ studenej vody
	Ukazovateľ detskej bezpečnostnej poistky.
	Ukazovateľ posunutého štartu.
	Ukazovateľ zablokovaných dvierok.
	Digitálny ukazovateľ môže zobrazovať: <ul style="list-style-type: none"> • Trvanie programu (napr. 2:40). • Čas odkladu (napr. 2h). • Koniec cyklu (0:00). • Kód upozornenia (napr. E20). • Indikácia počtu prevádzkových hodín spotrebiča. Podrobnejšie informácie nájdete v časti „Počítadlo prevádzkových hodín“ v odseku „Nastavenia“.
	Pásikový ukazovateľ úrovne funkcie Time Manager.
	Ukazovateľ maximálnej hmotnosti bielizne. MAX Bliká, keď množstvo dávky bielizne presiahne maximálne stanovené množstvo pre zvolený program.
	Ukazovateľ pridanía odevov. Rozsvieti sa na začiatku fázy prania, kým ešte môže používateľ pozastaviť spotrebič a pridať viac bielizne.
	Ukazovateľ čistenia bubna.
	Indikátor Tichý.
	Ukazovateľ funkcie Plákanie stop.
	Oblasť odstredovania: Ukazovateľ rýchlosti odstredovania Ukazovateľ funkcie Bez odstredovania. Fáza odstredovania je vypnutá.

8. VOLIČE A TLAČIDLÁ

8.1 Úvod



Voliteľné funkcie/funkcie nie sú dostupné so všetkými pracími programami. Skontrolujte kompatibilitu medzi voliteľnými funkciami/funkciami a pracími programami v „Tabuľke programov“. Voliteľná funkcia/funkcia môže vylúčiť inú. V takomto prípade vám spotrebič neumožní nastaviť nekompatibilné voliteľné funkcie/funkcie.

8.2 Zap./Vyp.

Podržte toto tlačidlo stlačené niekoľko sekúnd, aby ste zapli alebo vypli spotrebič. Zaznejú dva rozdielne tóny, keď sa spotrebič zapína alebo vypína.

Pretože funkcia pohotovostného režimu automaticky vypne spotrebič po niekoľkých minútach, aby sa znížila spotreba energie, budete musieť znovu zapnúť spotrebič.

Podrobnejšie informácie nájdete v odseku o pohotovostnom režime v kapitole Každodenné používanie.

8.3 Teplota

Po výbere pracieho programu spotrebič automaticky navrhne predvolenú teplotu.

Opakovane stlačte tlačidlo, až kým sa na displeji nezobrazí požadovaná teplota.

Keď sa na displeji zobrazia ukazovatele --*, spotrebič nezohrieva vodu.

8.4 Odstred'ováni

Keď nastavíte program, spotrebič automaticky nastaví maximálnu povolenú rýchlosť odstred'ovania okrem programu Denim. Pomocou tejto funkcie môžete zmeniť predvolenú rýchlosť odstred'ovania.


Opakovaným dotykom tohto tlačidla dosiahnete:

- **Zníženie rýchlosti odstred'ovania.** Displej zobrazí iba rýchlosti odstred'ovania dostupné pre nastavený program.
- Zapnutie voliteľnej funkcie **Bez**

odstred'ovania – – –.

Nastavením tejto funkcie zrušíte všetky fázy odstred'ovania. Spotrebič vykoná iba fázu vypúšťania zvoleného pracieho programu. Túto funkciu nastavte pre veľmi jemnú bielizeň. Pri niektorých pracích programoch sa vo fáze plákania spotrebuje viac vody. Na displeji sa

zobrazí ukazovateľ – – –.

- Zapnutie voliteľnej funkcie **Máchání bez vypouštění** .

Závěrečné odstred'ovanie neprebehne. Voda z posledného plákania sa nevypustí, aby sa predišlo pokrčeniú bielizne. Prací program sa skončí s vodou v bubne.

Na displeji sa zobrazí ukazovateľ .

Dvierka zostanú zablokované a bubon sa bude pravidelne otáčať, aby sa znížilo pokrčenie. Ak chcete dvierka otvoriť, musíte vypustiť vodu.

Po ukončení programu sa dotknite tlačidla Start/Pauza: spotrebič spustí fázu odstred'ovania a vypustí vodu.



Spotrebič vypustí vodu automaticky približne po 18 hodinách.

8.5 Předpírka

S touto voliteľnou funkciou môžete pridať k praciemu programu fázu predpieraní.

Rozsvieti sa príslušný ukazovateľ nad dotykovým tlačidlom.

Ak zvolíte túto voliteľnú funkciu, pridá sa k cyklu fáza predpieraní pri 30 °C pred fázou prania.

Táto voliteľná funkcia sa odporúča pre silne zašpinenú bielizeň, predovšetkým s obsahom piesku, prachu, blata a iných pevných častíc.




Voliteľná funkcia môže predĺžiť trvanie programu.

8.6 Skvrny

Dotykem tohto tlačidla pridáte do programu fázu odstraňovania škvŕn.

Rozsvieti sa príslušný ukazovateľ nad dotykovým tlačidlom.

Túto voliteľnú funkciu použite na bielizeň s ťažko odstrániteľnými škvŕnami.

Keď nastavíte túto voliteľnú funkciu, vložte odstraňovač škvŕn do priehradky .



Táto voliteľná funkcia predlžuje trvanie programu. Táto voliteľná funkcia nie je k dispozícii pri teplotách nižších ako 40 °C.

8.7 Trvalá voľba Extra máchání

S touto voliteľnou funkciou môžete pridať k zvolenému praciemu programu niekoľko plákaní.

Túto voliteľnú funkciu použite pre ľudí s alergiami na zvyšky pracieho prostriedku a s citlivou pokožkou.



Táto voliteľná funkcia predlžuje trvanie programu.

Rozsvieti sa príslušný ukazovateľ nad dotykovým tlačidlom a zostane tiež natrvalo svietiť počas ďalších cyklov, kým nebude táto voliteľná funkcia deaktivovaná.

8.8 Trvalá voľba Jemné+

Nastavte voliteľnú funkciu na optimalizáciu dávkovania aviváže a zlepšenie jemnosti tkanín.

Odporúča sa pri použití aviváže.



Táto voliteľná funkcia predlžuje trvanie programu.

Rozsvieti sa príslušný ukazovateľ nad dotykovým tlačidlom a zostane tiež natrvalo svietiť počas ďalších cyklov, kým nebude táto voliteľná funkcia deaktivovaná.

8.9 Snadné žehlení

Spotrebič opatrne vyperie a odstredí bielizeň, čím zabráni jej pokrčeniu.


Spotrebič zníži rýchlosť odstreďovania, použije viac vody a prispôsobí trvanie programu podľa typu bielizne.

Rozsvieti sa príslušný ukazovateľ.

8.10 Tichý


Dotknite sa tohto tlačidla, aby ste zapli/vypili voliteľnú funkciu **Tichý** .

Priebežná a záverečná fáza odstreďovania budú zrušené a program skončí s vodou v bubne. To pomôže znížiť pokrčenie.

Na displeji sa zobrazí ukazovateľ . Dvierka zostanú zablokované. Bubon sa bude pravidelne otáčať, aby obmedzil krčenie bielizne. Ak chcete dvierka otvoriť, musíte vypustiť vodu.

Keďže je program veľmi tichý, je vhodný na použitie v noci, keď sú nižšie sadzby za elektrinu. Pri niektorých programoch sa

plákanie vykonáva s väčším množstvom vody.

Ak sa dotknete tlačidla Start/Pauza , spotrebič vykoná iba fázu vypúšťania.





Spotrebič vypustí vodu automaticky približne po 18 hodinách.

8.11 Odložený start

S touto voliteľnou funkciou môžete odložiť spustenie programu na vhodnejší čas.

Opakovaným stlačením tlačidla nastavte požadované posunutie. Čas sa zvyšuje v 1-hodinových intervaloch až do 20 hodín.

Na displeji sa zobrazuje ukazovateľ  a zvolený čas posunutia. Po dotknutí sa tlačidla Start/Pauza  začne spotrebič odpočítavanie a dvierka sú zablokované.

8.12 Time Manager

S touto voliteľnou funkciou môžete skrátiť trvanie programu v závislosti od veľkosti náplne a stupňa znečistenia.

Po nastavení pracieho programu sa na displeji zobrazí jeho štandardné trvanie a bliká -----.

Dotykom tlačidla Time Manager skrátime trvanie programu podľa vašich potrieb. Na displeji sa zobrazí trvanie nového programu a podľa toho sa zníži počet čiarok:

----- vhodný pre plnú dávku náplne bežne znečistených odevov.

---- rýchly cyklus pre plnú dávku náplne mierne znečistených odevov.

-- veľmi rýchly cyklus pre menšiu mierne znečistenú dávku náplne (odporúča sa max. polovičná dávka náplne).

- najkratší cyklus na osvieženie malého množstva bielizne.

Funkcia Time Manager je dostupná iba pre programy uvedené v tabuľke.

ukazovateľ	Bavlna	Syntetika
	----- 1)	■
-----	■	■
----	■	■
---	■	■
--	■	■
-	■	■

1) Predvolené trvanie pre všetky programy.



Pri niektorých spotrebičoch sa trvanie programu skráti bez zobrazenia čiarok.





8.13 Start/Pauza






Stlačte tlačidlo Start/Pauza na spustenie, pozastavenie spotrebiča alebo prerušenie spusteného programu.

9. PROGRAMY

9.1 Tabuľka programov

Program Predvolená teplota Teplotný rozsah	Referenčná rýchlosť odstreďovania Rozsah rýchlosti odstreďovania [ot./min]	Maximálna hmotnosť náplne	Popis programu (druh náplne a úroveň znečistenia)
Eco 40-60 40 °C 1)	1200 ot./min (1200- 400)	6.0 kg	Biela bavlna a farebne stála bavlna. Bežne zašpinená bielizeň. Spotreba energie sa zníži a trvanie pracieho programu sa predĺži, čo zabezpečí dobré výsledky prania.
Bavlna 40 °C 90 °C – studená voda	1200 ot./min (1200- 400)	6.0 kg	Biela a farebná bavlna. Bežné a silné znečistenie.
Syntetika 40 °C 60 °C – studená voda	1200 ot./min (1200 - 400)	3.0 kg	Syntetické alebo zmesové tkaniny. Bežne zašpinená bielizeň.
Jemné prádlo 30 °C 40 °C – studená voda	1200 ot./min (1200- 400)	1.0 kg	Jemné tkaniny ako akryl, viskóza a zmesové tkaniny, ktoré si vyžadujú šetrné pranie. Bežne a mierne zašpinená bielizeň.
Rychlý 14 min 30 °C	800 ot./min (800- 400)	1.0 kg	Syntetické a zmesové tkaniny. Mierne zašpinená bielizeň a bielizeň určená na osvieženie.

Program Predvolená te- plota Teplotný roz- sah	Referenčná rýchlosť od- stredovania Rozsah rýchlosti od- stredovania [ot./min]	Maxi- málna hmot- nosť ná- plne	Popis programu (druh náplne a úroveň znečistenia)
Máchání	1200 ot./min (1200- 400)	6.0 kg	Všetky tkaniny, okrem vlnenej a veľmi jemnej bielizne. Program na plákanie a odstredovanie bielizne. Prednastave- ná rýchlosť odstredovania sa vzťahuje na programy pre bavln- nenú bielizeň. Rýchlosť odstredovania znížte podľa druhu bielizne. V prípade potreby pridajte plákania nastavením voli- teľnej funkcie Extra máchání. Pri odstredovaní s nízkymi otáč- kami vykoná spotrebič jemné plákanie a krátke odstredenie.
Odstredování/ Vypouštění	1200 ot./min (1200 -400)	6.0 kg	Všetky tkaniny okrem vlnených a veľmi jemnej bielizne. Odstredovanie bielizne a vypustenie vody z bubna.
Antialergický  60 °C	1200 ot./min (1200 - 400)	6.0 kg	Biela bavlnená bielizeň. Tento vysoko výkonný prací pro- gram, kombinovaný s parou, odstráni viac ako 99,99 % bakté- rií a vírusov, ²⁾ Teplota sa udržiava nad 60 °C počas celej fá- zy prania, s dodatočnou starostlivosťou o vlákna vďaka par- nej fáze a vylepšená fáza plákania zaisťuje dôkladné odstrá- nenie pracieho prostriedku a zvyškov mikroorganizmov. Tento program zaisťuje aj správne zníženie množstva pelov/ alergénov.
Dětské oblečení 40 °C 40 °C – studená voda	1200 ot./min (1200 - 400)	1.0 kg	Šetrný cyklus vhodný pre detské oblečenie. Vysoká hladina vody a jemný pohyb pri fáze prania chráni farby a vlákna.
Hedvábí  30 °C	800 ot./min (800 - 400)	0.5 kg	Špeciálny program na hodváb a zmesové syntetické mate- riály.
Vlna   40 °C 40 °C – studená voda	1200 ot./min (1200- 400)	1.0 kg	Vlna vhodná na pranie v práčke, vlna určená na ručné pranie a ďalšie tkaniny s označením ručného prania ³⁾.
Sport 30 °C 40 °C – studená voda	1200 ot./min (1200 - 400)	3.0 kg	Športové odevy zo zmesových tkanín. Mierne znečistená bielizeň a bielizeň určená na osvieženie.

Program Predvolená te- plota Teplotný roz- sah	Referenčná rýchlosť od- stredovania Rozsah rýchlosti od- stredovania [ot./min]	Maxi- málna hmot- nosť ná- plne	Popis programu (druh náplne a úroveň znečistenia)
Outdoor  30 °C 40 °C – studená voda	1200 ot./min (1200- 400)	1.5 kg ⁴⁾ 1.0 kg ⁵⁾	<div data-bbox="526 319 565 359" style="border: 1px solid black; padding: 5px; margin-bottom: 10px;">  <p>Nepoužívajte avivážne prostriedky a uistite sa, že v dávkovači pracieho prostriedku nie sú žiadne zvyšky aviváže.</p> </div> <p>Syntetické športové odevy. Tento program je navrhnutý na jemné pranie moderných outdoorových športových odevov a je tiež vhodný na úbor na cvičenie, bicyklovanie, behanie a podobne. Odporúčané množstvo bielizne je 1.5 kg.</p> <p>Nepremokavé, vode odolné priedušné a vodoodpudivé tkaniny. Tento program sa môže použiť aj ako cyklus obnovy odpudzovania vody, špeciálne navrhnutý na starostlivosť o oblečenie s hydrofóbnou vrstvou. Ak chcete spustiť cyklus obnovy odpudzovania vody, postupujte nasledovne:</p> <ul style="list-style-type: none"> • Prací prostriedok nalejte do priehradky . • Nalejte špeciálny obnovovač odpudzovania vody pre tkaniny do priehradky na aviváž v zásuvke . • Množstvo bielizne znížte na 1.0 kg. <div data-bbox="526 790 565 829" style="border: 1px solid black; padding: 5px; margin-top: 10px;">  <p>Aby ste ešte viac zlepšili účinok vodoodpudivého prípravku, vysušte bielizeň v sušičke nastavením programu sušenia Outdoor (ak je k dispozícii a štítko so symbolom starostlivosti povoľuje sušenie v sušičke).</p> </div>
Denim 30 °C 40 °C – studená voda	800 ot./min (1200 - 400)	1.5 kg	<p>Špeciálny program na oblečenie z džínsoviny s fázou jemného prania znižuje riziko vyblednutia farieb a vzniku flakov. V záujme zabezpečenia lepšej starostlivosti o bielizeň odporúčame zmenšiť náplň bielizne.</p>

1) Podľa nariadenia Európskej komisie 2019/2023 tento program pri 40 °C vyperie bežne zašpinenú bavlnenú bielizeň, ktorá sa zvyčajne perie pri 40 °C alebo 60 °C, spolu v jednom cykle.



Bližšie informácie o dosiahnutej teplote bielizne, trvaní programu a ďalšie údaje nájdete v kapitole „Hodnoty spotreby“.

Najúčinnejšie programy z hľadiska spotreby energie sú zvyčajne dlhšie cykly pri nižších teplotách.








2) testovaných na *Staphylococcus aureus*, *Enterococcus faecium*, *Candida albicans*, *Pseudomonas aeruginosa* a MS2 Bacteriophage v externom teste vykonávanom spoločnosťou Swisstat Testmaterialien AG v roku 2021 (testovacia správa č. 202120117).

3) Počas tohto cyklu sa bubon otáča pomaly, čím zaistí jemné pranie. Môže sa zdať, že sa bubon neotáča alebo že sa neotáča správne, ale pre tento program to je normálne.


4) Prací program.




5) Prací program a fáza obnovenia odolnosti voči vode.

Kompatibilita voliteľných funkcií programu

Program	Odstřed'ování			Předpirka	Skvrny	Extra máchání	Jemné+	Snadné žehlení	Tichý	Odložený start	Time Manager
Eco 40-60	■			■						■	
Bavlna	■	■	■	■	■	■	■	■	■	■	■
Syntetika	■	■	■	■	■	■	■	■	■	■	■
Jemné prádlo	■	■	■			■	■		■	■	
Rychlý 14 min	■	■	■							■	
Máchání	■	■	■			■				■	
Odstřed'ování/Vypouštění	■	■								■	
Antialergický 	■	■	■	■	■	■	■			■	
Dětské oblečení	■	■	■	■		■	■		■	■	
Hedvábí 	■	■								■	
Vlna  	■	■	■							■	
Sport	■	■	■	■		■				■	
Outdoor 	■	■	■			■				■	
Denim	■	■	■		■	■	■	■	■	■	

Vhodné pracie prostriedky pre pracie programy

Program	Univerzálny prášok ¹⁾	Tekutý univerzálny	Tekutý na farebnú bielizeň	Jemná bielizeň, vlna	Špeciálny
Eco 40-60	▲	▲	▲	--	--
Bavlna	▲	▲	▲	--	--
Syntetika	▲	▲	▲	--	--
Jemné prádlo	--	--	--	▲	▲
Rychlý 14 min	--	▲	▲	--	--
Antialergický 	▲	▲	--	--	▲

Program	Univerzálny prášok ¹⁾	Tekutý univerzálny	Tekutý na farebnú bielizeň	Jemná bielizeň, vlna	Špeciálny
Dětské oblečení	--	▲	▲	--	▲
Hedvábí 	--	--	--	▲	▲
Vlna 	--	--	--	▲	▲
Sport	--	▲	▲	--	▲
Outdoor 	--	--	--	▲	▲
Denim	--	--	▲	▲	▲

1) Pri teplote nad 60 °C sa odporúča používanie práškového pracieho prostriedku.

▲ = Odporúčané

-- = Neodporúčané

9.2 Woolmark Wool Care - modrá



Cyklus prania vlny tohto spotrebiča bol schválený spoločnosťou The Woolmark Company na pranie vlnených odevov označených symbolom ručného prania za predpokladu, že odevy sa perú v súlade s pokynmi uvedenými na štítku odevov a pokynmi výrobcu tejto práčky.

M1459

Symbol Woolmark je v mnohých krajinách certifikačnou obchodnou značkou.

10. NASTAVENIA

10.1 Zvukové signály

Tento spotrebič je vybavený rôznymi zvukovými signálmi, ktoré sa zapnú keď:

- zapnete spotrebič (osobitný krátky tón),
- vypnete spotrebič (osobitný krátky tón),
- sa dotknete tlačidiel (zvuk kliknutia),
- urobíte chybnú voľbu (3 krátke zvuky),
- Po dokončení programu (sekvencia zvukov v trvaní asi 2 minút),
- Spotrebič má poruchu (sekvencia krátky zvukov v trvaní asi 5 minút).

Ak chcete **vypnúť/zapnúť** zvukové signály pri skončení programu, dotknite sa tlačidla Předpírka a tlačidla Skvrny súčasne na


približne 2 sekúnd. Na displeji sa zobrazí On/Off



Aj keď zvukové signály vypnete, zaznejú pri poruche spotrebiča.

10.2 Detská poistka

Pomocou tejto voliteľnej funkcie môžete zabrániť deťom hrať sa s ovládacím panelom.

Ak chcete **zapnúť/vypnúť** túto voliteľnú funkciu, stlačte tlačidlo Tichý, kým sa na displeji  **ne zobrazí/nezhasne**.

Spotrebič bude voliť túto voliteľnú funkciu potom, ako ju vypnete.

Funkcia detskej poistky nie je k dispozícii niekoľko sekúnd po zapnutí spotrebiča.

10.3 Počítadlo prevádzkových hodín

Môžete zobraziť celkový prevádzkový čas spotrebiča od prvého zapnutia v hodinách. Táto hodnota počíta prevádzkový čas cyklov (nezahŕňa prestávky ani čas do odloženého štartu). Ak chcete zobraziť túto hodnotu, postupujte nasledovne:

1. Spotrebič zapnite stlačením tlačidla Zap./Vyp..
2. Otočte ovládač programov do polohy programu Eco 40-60 (1. poloha v smere hodinových ručičiek).
3. Stlačte a niekoľko sekúnd podržte tlačidlá Předpírka a Skvrny (do 10 sekúnd po zapnutí. Po týchto 10 sekundách sa kombinácia tlačidiel zapne a vypne zvukové signály).
4. Po 3 sekundách sa na displeji zobrazí celkový počet hodín prevádzky spotrebiča: napr. v prípade 1276 hodín sa na displeji sa na 2 sekundy zobrazí text Hr, na 2 sekundy 12 (tisícky a stovky) a 76 (desiatky a jednotky).



Ak tento postup nefunguje (z dôvodu uplynutia časového limitu, nesprávnej polohy voliča programov alebo nesprávnej kombinácie tlačidiel), vypnite spotrebič a zopakujte postup od začiatku.

10.4 Obnova výrobných nastavení

Táto funkcia umožňuje obnoviť pôvodné nastavenia voliteľných funkcií. Ak chcete túto voliteľnú funkciu **zapnúť**, postupujte podľa nasledujúcich krokov:

1. Spotrebič zapnite stlačením tlačidla Zap./Vyp..
2. Otočte ovládač programov do polohy programu Syntetika (3. poloha v smere hodinových ručičiek).
3. Stlačte a niekoľko sekúnd podržte tlačidlá Předpírka a Skvrny (do 10 sekúnd po zapnutí. Po týchto 10 sekundách sa kombinácia tlačidiel zapne a vypne zvukové signály).
4. Na displeji sa na približne 5 sekúnd zobrazí - - -.



Ak tento postup nefunguje (z dôvodu uplynutia časového limitu, nesprávnej polohy voliča programov alebo nesprávnej kombinácie tlačidiel), vypnite spotrebič a zopakujte postup od začiatku.

11. PRED PRVÝM POUŽITÍM

1. Uistite sa, že je dostupná elektrická energia a vodovodný kohútik je otvorený.
2. Nalejte 2 litre vody do priehradky pracieho prostriedku označenej ako **2**.

Týmto postupom sa aktivuje odtokový systém.

3. Do priehradky označenej ako **2** pridajte malé množstvo pracieho prostriedku.

4. Nastavte a spustite program pre bavlnu s najvyššou teplotou bez bielizne v bubne. Týmto odstránite prípadné nečistoty z bubna a nádrže.

12. KAŽDODENNÉ POUŽÍVANIE



VAROVANIE!

Pozrite si kapitoly ohľadne bezpečnosti.

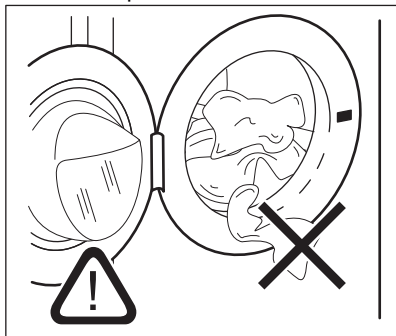
12.1 Zapnutie spotrebiča

1. Zástrčku spotrebiča zapojte do sieťovej zásuvky.

2. Otvorte vodovodný ventil.
3. Podržte stlačené tlačidlo Zap./Vyp. niekoľko sekúnd, spotrebič sa zapne. Zaznie krátky tón.

12.2 Plnenie bielizne

1. Otvorte dverka spotrebiča.
2. Skôr ako bielizeň vložíte do spotrebiča, vyprázdnite vrecká a odevy narovajte.
3. Bielizeň vkladajte do bubna po jednom. Do bubna nekladajte príliš veľa bielizne.
4. Dvierka pevne zatvorte.



! UPOZORNENIE!

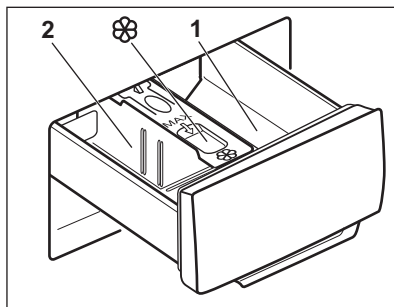
Uistite sa, že medzi tesnením a dvierkami nezostala zachytená bielizeň, aby ste predišli riziku úniku vody alebo poškodenia bielizne.



Pranie bielizne silne znečistenej olejom alebo tukom by mohlo poškodiť gumené časti práčky.

12.3 Používanie pracích prostriedkov a prídavných prostriedkov

1. Odmerajte správne množstvo pracieho prostriedku a aviváže.
2. Do priehradiek pridajte prací prostriedok a aviváž.
3. Opatrne zatvorte zásuvku na prací prostriedok



! UPOZORNENIE!

Používajte iba pracie prostriedky určené pre práčky.



Vždy dodržiavajte pokyny uvedené na obale pracích prostriedkov.

1 Priehradka na prací prostriedok pre fázu predpierania alebo program namáčania (ak je k dispozícii). Prací prostriedok na predpieranie a namáčanie pridajte pred spustením programu.

2 Priehradka na prací prostriedok pre fázu prania. Ak používate tekutý prací prostriedok, pridajte ho tesne pred spustením programu.

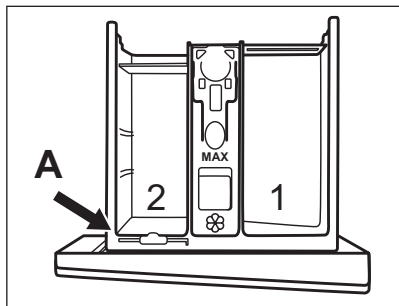


Priehradka na tekuté prídavné prostriedky (aviváž, škrob). Prípravok pridajte do priehradky pred spustením programu.

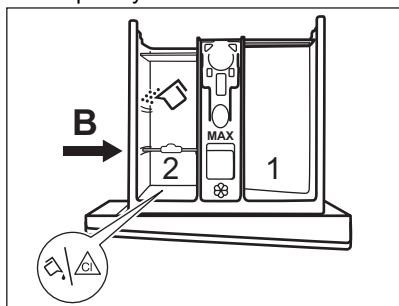
Po pracovnom cykle odstráňte v prípade potreby všetky zvyšky pracieho prostriedku z dávkovača pracieho prostriedku.

12.4 Zmena polohy priečky na prací prostriedok

1. Vytiahnite zásobník na prací prostriedok. Poloha **A** priečky na prací prostriedok je určená pre **práškový prací prostriedok** (nastavenie z výroby).

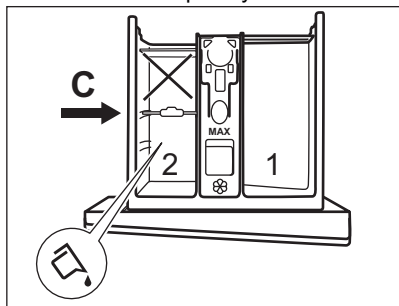


- 2. Keď chcete použiť aj tekutý prací prostriedok/prídavný prostriedok alebo bielidlo:** Priečku na prací prostriedok vyberte z polohy **A** a vložte ju do polohy **B**.



Poloha **B** priečky na prací prostriedok je určená pre práškový prací prostriedok v zadnej priehradke a pre tekutý prací prostriedok/prídavný prostriedok alebo bielidlo v prednej priehradke.

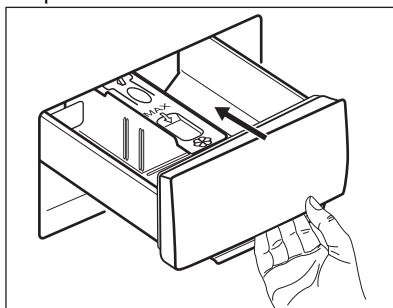
- 3. Ak chcete použiť iba tekutý prací prostriedok:** Priečku na prací prostriedok umiestnite do polohy **C**.



- Nepoužívajte gélové ani husté tekuté pracie prostriedky.
- Neprekračujte maximálnu dávku tekutého pracieho prostriedku.

- Nenastavujte fázu predpierania.
- Nenastavujte funkciu posunutého štartu.

- 4. Nadávkujte prací prostriedok a aviváž a opatrne zatvorte dávkovač pracieho prostriedku.**



Dbajte na to, aby bola priečka na prací prostriedok vložená správne a aby neprekážala pri zatvorení zásuvky.

12.5 Nastavenie programu

- 1. Volič programu nastavte na požadovaný program prania.**

Ukazovateľ tlačidla Start/Pauza bliká. Na displeji sa zobrazí dĺžka trvania programu.

- 2. Ak chcete zmeniť teplotu a/alebo rýchlosť odstredovania,** stlačte príslušné tlačidlá.
- 3. V prípade potreby nastavte jednu alebo viacej voliteľných funkcií stlačením príslušných tlačidiel.** Príslušný ukazovateľ sa zobrazí na displeji a následne sa zmenia dané informácie.



Ak výber **nie je možný**, zaznie zvukový signál.

12.6 Spustenie programu

Dotykom tlačidla Start/Pauza spustíte program. Program nie je možné spustiť, keď je vypnutý ukazovateľ tlačidla a neblíkajú (napr. volič programov v nesprávnej polohe). Príslušný ukazovateľ prestane blikáť a zostane svietiť.

Program sa spustí a dvierka sú zablokované.

Na displeji sa zobrazí indikátor a symbol , ktorý signalizuje, že je ešte možné cyklus zastaviť a pridať odevy.



Skôr ako spotrebič začne napúšťať vodu, môže sa na chvíľu spustiť odtokové čerpadlo.

12.7 Spustenie programu s odloženým štartom

1. Opakovane sa dotýkajte tlačidla Odložený štart , kým sa na displeji nezobrazí požadovaný čas posunutého štartu. Na displeji sa zobrazí ukazovateľ .
2. Dotknite sa tlačidla Start/Pauza . Dvierka spotrebiča sa zablokujú a spustí sa odpočítavanie posunutého štartu. Na displeji sa zobrazí ukazovateľ .

Program sa automaticky spustí po skončení odpočítavania.

Zrušenie odloženého štartu po spustení odpočítavania

Na zrušenie odloženého štartu:

1. Dotykom tlačidla Start/Pauza prerušte činnosť spotrebiča. Príslušný indikátor zabliká.
2. Opakovane sa dotýkajte tlačidla Odložený štart , kým sa na displeji nezobrazí a nezhasne ukazovateľ .
3. Opätovným dotykom na tlačidlo Start/Pauza okamžite spustíte program.

Zmena odloženého štartu po spustení odpočítavania

Na zmenu odloženého štartu:

1. Dotykom tlačidla Start/Pauza prerušte činnosť spotrebiča. Príslušný indikátor zabliká.
2. Opakovane sa dotýkajte tlačidla Odložený štart , kým sa na displeji nezobrazí požadovaný čas posunutého štartu.
3. Opätovným dotykom tlačidla Start/Pauza spustíte nové odpočítavanie.

12.8 Zistenie naplnenia SensiCare System



Trvanie programu na displeji sa vzťahuje na **strednú/veľkú náplň**.

Po stlačení tlačidla Start/Pauza sa ukazovateľ maximálnej náplne vypne a SensiCare System začne zisťovať dávku bielizne:

1. Spotrebič zistí naplnenie počas prvých 30 sekúnd. U programov s funkciou Time Manager prehrávajú počas tejto fázy Time Manager pásiky ----- umiestnené pod číslicami času jednoduchú animáciu. Bubon sa na chvíľu roztočí.
2. Nastavené trvanie programu sa môže upraviť a môže sa zvýšiť alebo znížiť. Po ďalších 30 sekundách začne do spotrebiča pritekať voda.

Po skončení zisťovania náplne, **v prípade prepĺnenia bubna**, bliká na displeji ukazovateľ **MAX**:

V takomto prípade je možné do ďalších 30 sekúnd pozastaviť spotrebič a odstrániť kusy oblečenia, ktoré sú navyše.

Po odstránení časti náplne stlačte tlačidlo Start/Pauza a znovu spustíte program. Fáza SensiCare sa môže zopakovať až trikrát (pozrite 1. bod).

Dôležité! Ak množstvo bielizne nezmenšíte, prací program sa spustí aj napriek prepĺneniu. V takomto prípade nie je možné zaručiť najlepšie výsledky prania.



Asi po 20 minútach od spustenia programu sa môže trvanie programu opäť upraviť, a to v závislosti od schopnosti tkanín absorbovať vodu.



Zisťovanie náplne SensiCare prebehne pri iba s úplným pracím programom, a ak nebolo trvanie programu skrátené tlačidlom Time Manager.



Funkcia SensiCare System nie je dostupná pre všetky programy, ako napríklad: Vlna, Rychlý 14 min, Máchání a programy s krátkymi cyklami.

12.9 Prerušenie programu a zmena voliteľných funkcií

Pri spustenom programe môžete zmeniť **iba niektoré** voliteľné funkcie:

1. Dotknite sa tlačidla Start/Pauza . Príslušný indikátor zabliká.
2. Zmeňte voliteľné funkcie. Príslušne sa zmenia informácie uvedené na displeji.
3. Znova sa dotknite tlačidla Start/Pauza .

Umyvací program bude pokračovať.

12.10 Zrušenie spusteného programu

1. Stlačením tlačidla Zap./Vyp. zrušíte program a vypnete spotrebič.
2. Dalším stlačením tlačidla Zap./Vyp. spotrebič zapnete.



Ak sa funkcia SensiCare System skončila a už sa spustilo napúšťanie vody, nový program sa spustí **bez zopakovania funkcie SensiCare System**. Voda a prací prostriedok sa nevypúšťajú, aby sa predišlo plytvaniu. Na displeji sa zobrazí maximálne trvanie programu, pričom aktualizácia prebehne asi po 20 minútach po spustení nového programu.

Existuje aj alternatívny spôsob zrušenia:

1. Otočte volič do polohy „Reset“ .
2. Počkajte 1 sekundu. Na displeji sa zobrazí ---

Teraz môžete nastaviť nový prací program.

12.11 Otvorenie dvierok – Pridanie odevov

Ak svieti ikona , môžete dvierka otvoriť.



Dvierka neotvárajte, ak je príliš vysoká teplota alebo hladina vody v bubne a/ alebo sa bubon ešte otáča.

Počas prebiehajúceho programu alebo odpočítavania odloženého štartu sú dvierka spotrebiča zablokované. Na displeji sa zobrazí ukazovateľ .

1. Dotknite sa tlačidla Start/Pauza . Ukazovateľ začne blikať.
2. Počkajte, kým ukazovateľ blokovania dvierok neprestane blikať a nezhasne. Otvorte dvierka spotrebiča. V prípade potreby pridajte alebo odoberte bielizeň. Dvierka zatvorte a znova sa dotknite tlačidla Start/Pauza . Program (alebo odpočítavanie odloženého štartu) bude ďalej pokračovať.

12.12 Koniec programu

Po ukončení programu sa spotrebič automaticky zastaví. Zaznejú zvukové signály (ak sú zapnuté). Na displeji sa zobrazí .

Ukazovateľ tlačidla Start/Pauza zhasne.

Dvierka sa odblokujú a ukazovateľ zhasne.

1. Stlačením tlačidla Zap./Vyp. spotrebič vypnete. Päť minút po skončení programu funkcia úspory energie automaticky vypne spotrebič.










Ak spotrebič znova zapnete, na displeji sa zobrazí indikácia ako na konci predchádzajúceho programu. Otočením ovládača programu nastavte nový cyklus.

2. Zo spotrebiča vyberte všetku bielizeň.
3. Skontrolujte, či je bubon prázdny.
4. Dvierka a priehradku na prací prostriedok nechajte mierne pootvorené, aby ste zabránili tvorbe plesní a zápachu.

12.13 Vypustenie vody po skončení cyklu

Ak ste si zvolili program alebo voliteľnú funkciu, ktorá nevypúšťa vodu pri poslednom plákaní, program sa ukončí, ale:


- V oblasti času sa zobrazí  a na displeji sa zobrazí zablokovanie dvierok .
 - Bubon sa stále v pravidelných intervaloch otáča, aby sa zabránilo pokrčeniu bielizne.
 - Dvierka zostanú zablokované.
 - Aby ste mohli otvoriť dvierka, musíte vypustiť vodu:
1. V prípade potreby stlačte tlačidlo Odstredováni a znížte spotrebičom navrhnutú rýchlosť odstredovania.
 2. Stlačte tlačidlo Start/Pauza:
 - Ak ste nastavili Máchání bez vypouštění  spotrebič vypustí vodu a odstredí.
 - Ak ste nastavili Tichý , spotrebič len vypustí voduUkazovateľ voliteľnej funkcie Máchání bez vypouštění  a Tichý  zmizne.
 3. Po skončení programu, keď ukazovateľ blokovania dvierok  zhasne, môžete dvierka otvoriť.

4. Podržte stlačené tlačidlo Zap./Vyp. niekoľko sekúnd, spotrebič sa vypne.

12.14 Funkcia pohotovostného režimu

V snahe šetriť energiu funkcia automaticky vypne spotrebič, aby sa znížila spotreba energie v nasledovných prípadoch:

- nepoužijete spotrebič po dobu 5 minút, keď nie je spustený žiaden program. Ak stlačením tlačidla Zap./Vyp. spotrebič znovu zapnete.
- 5 minút po skončení pracieho programu. Ak stlačením tlačidla Zap./Vyp. spotrebič znovu zapnete. Na displeji sa zobrazia údaje o prvom dostupnom programe (1. poloha v smere hodinových ručičiek). Teraz môžete nastaviť nový cyklus.

Ak otočíte ovládač do polohy „Reset“ , spotrebič sa o 30 sekúnd automaticky vypne.



Ak nastavíte program alebo voliteľnú funkciu, ktoré končia s vodou v bubne, funkcia pohotovostného režimu **nevypne** spotrebič, aby vám pripomenula, že máte vypustiť vodu.

13. TIPY A RADY



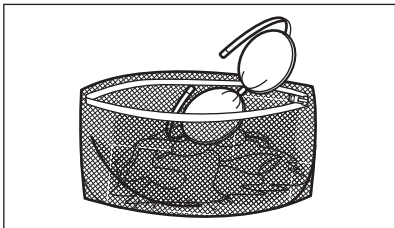
VAROVANIE!

Pozrite si kapitoly o hľadane bezpečnosti.

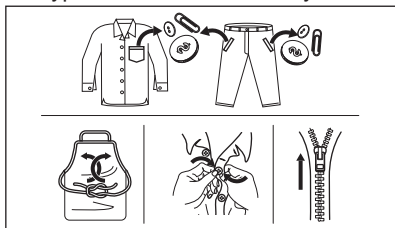
13.1 Vloženie bielizne

- Bielizeň rozdeľte na: bielu, farebnú, syntetickú, jemnú a vlnenú bielizeň.
- Dodržiavajte pokyny uvedené na štítkoch odevov.
- Neperte spolu bielu a farebnú bielizeň.
- Niektorá farebná bielizeň môže pri prvom praní pustiť farbu. Nové farebné odevy odporúčame prať prvýkrát osobitne.
- Viacvrstvé odevy, vlnené oblečenie a odevy s namaľovanými dekoráciami prevráťte naruby.

- Silne znečistené škvry pred vložením do bubna umyte a ošetríte vhodným prostriedkom.
- Záclony si vyžadujú veľmi jemné zaobchádzanie. Odstráňte háčiky a záclony vložte do pracieho vaku alebo obliečky.
- Neperte neobrušené ani natrhnuté odevy. Na pranie malých a/alebo citlivých kúskov (napr. podprsenky s kosticami, opasky, pančuchové nohavice, šnúry od topánok, mašlí a pod.) použite pracie vrecúško.



- Veľmi malé náplne môžu spôsobiť problémy s vyvážením vo fáze odstreďovania, čo môže mať za následok nadmerné vibrácie. Ak sa tak stane:
 - prerušte program a otvorte dverka
 - stlačte tlačidlo Start/Pauza. Fáza odstreďovania pokračuje.
- Zapnite gombíky na oblečkach, zipsy, háčiky a patentky. Opasky, šnúry, šnúrkyy od topánok, mašle a akékoľvek iné voľné časti odevov zviažte.
- Vyprázdnite vrecká a odevy narovnajzte.



13.2 Odolné škvرنy

Pri niektorých škvرنách voda a čistiaci prostriedok nestačia.

Tieto škvرنy odporúčame spracovať ešte pred vložením do spotrebiča.

K dispozícii sú špeciálne odstraňovače škvرن. Použite špeciálny odstraňovač škvرن, ktorý je vhodný na typ škvرنy a látky.

13.3 Druh a množstvo pracieho prostriedku.

Výber pracieho prostriedku a používanie správnych množstiev nielen ovplyvňuje prací výkon, ale tiež pomáha predísť odpadu a chrániť životné prostredie:

- Používajte len pracie prostriedky a prídavné prostriedky určené špeciálne pre práčky. Najprv postupujte podľa týchto všeobecných pravidiel:
 - práškové pracie prostriedky na všetky druhy tkanín, okrem jemnej bielizne. Uprednostnite práškové pracie prostriedky s obsahom bielidla pre bielu bielizeň a dezinfikovanie bielizne,
 - tekuté pracie prostriedky, hlavne pri programoch prania s nízkou teplotou (max. 60 °C) pre všetky druhy tkanín alebo špeciálne prostriedky na pranie vlny.
- Výber a množstvo pracieho prostriedku závisí od druhu tkaniny (jemná bielizeň, vlna, bavlna a pod.), farby oblečenia, veľkosti náplne, stupňa znečistenia, teploty prania a tvrdosti použitej vody.
- Dodržte pokyny, ktoré nájdete na obale pracích prostriedkov alebo prídavných prostriedkov bez toho, aby ste použili väčšie množstvo, ako je uvedené (**MAX**).
- Nemiešajte rôzne druhy pracích prostriedkov.
- Použite menej pracieho prostriedku, ak:
 - periete malú náplň,
 - bielizeň je mierne zašpinená,
 - počas prania vzniká veľké množstvo peny.
- Keď používate tablety alebo kapsule pracieho prostriedku, vždy ich vložte do bubna, nie do dávkovača pracieho prostriedku a dodržiavajte odporúčania výrobcu.

Nedostatok pracieho prostriedku môže spôsobiť:

- neuspokojivé výsledky prania,
- zhnednutie náplne,
- masťné oblečenie,
- pleseň v spotrebiči.

Nadmerné množstvo pracieho prostriedku môže spôsobiť:

- mydliny,
- znížený účinok prania,
- nevhodné plákanie,
- väčší dopad na životné prostredie.

13.4 Ekologické tipy

V záujme úspory vody a energie, ako aj v záujme ochrany životného prostredia odporúčame dodržiavať niekoľko tipov:

- Naloženie spotrebiča po **maximálnu kapacitu vyznačenú pre každý program pomáha znížiť spotrebu energie a vody.**
- Vhodným ošetrením pred praním môžete odstrániť škvrny a ohraničenú špinu; potom môžete bielizeň vyprať pri nižšej teplote.
- Aby ste použili správne množstvo pracieho prostriedku, pozrite si množstvo odporúčané výrobcom pracieho prostriedku a skontrolujte tvrdosť vody vo vašom domacom systéme. Pozrite si časť „Tvrdosť vody“.
- Pred sušením bielizne v sušičke nastavte **maximálnu možnú rýchlosť odstreďovania** pre zvolený prací program. Ušetríte tým energiu počas sušenia!

13.5 Tvrdosť vody

Ak je voda vo vašej oblasti tvrdá alebo stredne tvrdá, odporúčame vám použiť zmäkčovač vody pre práčky.

V oblastiach, kde je voda mäkká, nie je potrebné používať zmäkčovač vody.

Ak chcete zistiť tvrdosť vody vo vašej oblasti, obráťte sa na miestnu vodárenskú spoločnosť.

Použite správne množstvo zmäkčovača vody. Dodržiavajte pokyny uvedené na obale produktu.

14. OŠETROVANIE A ČISTENIE

VAROVANIE!

Pozrite si kapitoly ohľadne bezpečnosti.

14.1 Harmonogram periodického čistenia

Periodické čistenie pomáha predĺžiť životnosť vášho spotrebiča.

Po každom cykle ponechajte dvierka a dávkovač pracieho prostriedku mierne pootvorené, aby došlo k cirkulácii vzduchu a vyschla vlhkosť vnútri spotrebiča: zabránite tým plesniam a zápachom.

Ak spotrebič dlhý čas nepoužívate: zatvorte vodovodný ventil a odpojte spotrebič od napájania.

Indikatívny harmonogram periodického čistenia:

Odvápňovanie	Dvakrát ročne
Program na údržbu práčky	Raz ročne
Vyčistite tesnenia dvierok	Každé dva mesiace
Vyčistite bubon	Každé dva mesiace
Vyčistite dávkovač pracieho prostriedku	Každé dva mesiace

Vyčistite filter v prívodnej hadici a filter ventilu Dvakrát ročne

Nasledovné odseky vysvetľujú spôsob čistenia každého dielu.

14.2 Odstránenie cudzích predmetov



Pred spustením cyklu sa uistite, že sú vrecká prázdne a všetky voľné prvky sú uviazané. Pozrite si časť „Náplň bielizne“ v kapitole „Rady a tipy“.

14.3 Vonkajšie čistenie

Spotrebič čistite iba jemným saponátom a teplou vodou. Všetky povrchy vytrite dosucha. Nepoužívajte drôtenky ani abrazívne materiály.

UPOZORNENIE!

Nepoužívajte alkohol, rozpúšťadlá ani chemikálie.

UPOZORNENIE!

Kovové povrchy nečistite umývacím prostriedkom na báze chlóru.

14.4 Odvápňovanie



Ak je voda vo vašej oblasti tvrdá alebo stredne tvrdá, odporúčame vám použiť zmäkčovač vody pre práčky.

Pravidelne kontrolujte bubon, či nenájdete usadený vodný kameň.

Bežné pracie prostriedky už obsahujú prostriedky na zmäkčovanie vody, ale odporúčame vám spustiť cyklus s prázdny bubnom a produktom na odvápnenie spotrebiča.



Vždy dodržiavajte pokyny uvedené na obale výrobku.

14.5 Program na údržbu práčky

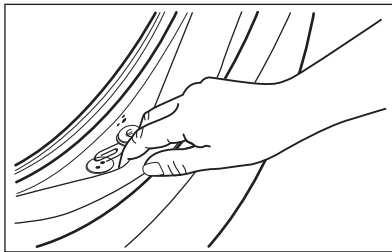
Opakované a dlhodobé používanie programov s nízkymi teplotami môže spôsobiť usadzovanie pracích prostriedkov a šírenie baktérií vo vnútri bubna a hadice. To môže viesť k tvorbe zápachu a plesní. Ak chcete zabrániť usadzovaniu zvyškov a vyčistiť vnútornú časť spotrebiča, pravidelne spúšťajte prací program na údržbu práčky (minimálne raz mesačne).



Pozrite si kapitolu „Čistenie bubna“.

14.6 Tesnenie dvierok s dvojitým zachytávačom

Tento spotrebič je navrhnutý so **samočistiacim odtokovým systémom** umožňujúcim vypustenie ľahkých žmolek, ktoré odpadnú z oblečenia, spolu s vodou. Tesnenie pravidelne kontrolujte. Po skončení cyklu môžete späťne získať mince, gombíky a iné malé predmety.



V prípade potreby ho vyčistite pomocou krémového čistiaceho prostriedku s obsahom amoniaku tak, aby ste nepoškrabali povrch.



Vždy dodržiavajte pokyny uvedené na obale produktu.

14.7 Čistenie bubna

Bubon pravidelne kontrolujte, či sa v ňom neusádzajú nečistoty.

V bubne sa môžu objaviť hrdzavé škvrny od zhrdzavených predmetov v bielizni alebo ak voda z vodovodu obsahuje veľa železa.

Bubon vyčistíte špeciálnym prostriedkom na nehrdzavejúcu oceľ.




Vždy dodržiavajte pokyny uvedené na obale výrobku.

Bubon nečistite prostriedkami s kyslým pH na odstraňovanie vodného kameňa, ani prostriedkami s obsahom chlóru či drôtenkami.

Dôkladné čistenie:

1. Vyberte všetku bielizeň z bubna.
2. Spustíte program Bavlna s najvyššou teplotou.
3. Do prázdneho bubna pridajte malé množstvo práškoveho pracieho prostriedku, aby sa vypláchlí prípadné nečistoty.

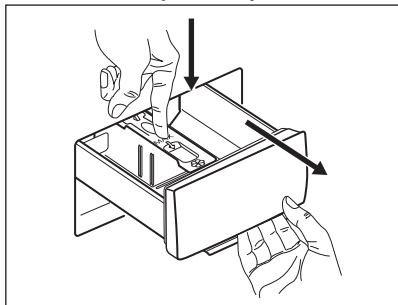


Občas sa po skončení cyklu môže na displeji objaviť ikona . Je to odporúčanie na vykonanie „vyčistenia bubna“. Po vykonaní čistenia bubna ikona zmizne.

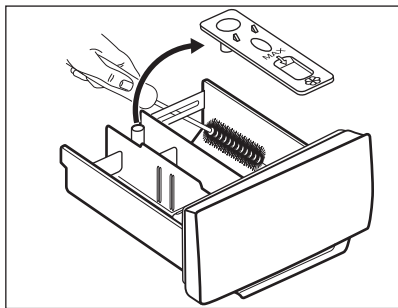
14.8 Čistenie dávkovača pracieho prostriedku

Ak chcete zabrániť možnému usadzovaniu sa zaschnutého pracieho prostriedku alebo avivážneho prostriedku a/alebo tvorbe plesní v násypke dávkovača pracieho prostriedku, z času na čas vykonajte tento čistiaci postup:

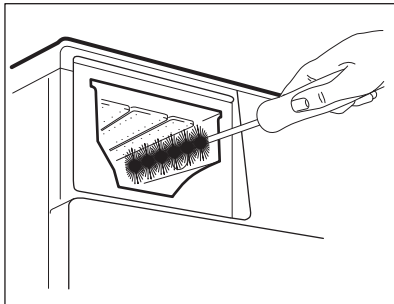
1. Otvorte zásuvku. Západku stlačte smerom dole, ako je naznačené na obrázku a vytiahnite ju von.



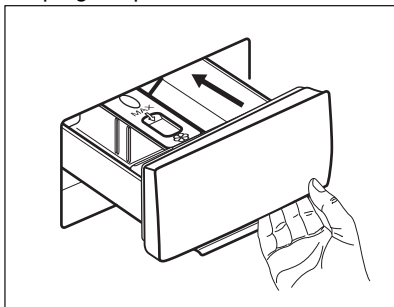
2. Odstráňte vrchnú časť priehradky na aviváže, aby ste si zjednodušili čistenie, a násypku vypláchnite pod tečúcou teplou vodou, aby ste odstránili akékoľvek stopy nahromadeného prostriedku. Po vyčistení vráťte vrchnú časť na miesto.



3. Uistite sa, že ste odstránili všetky zvyšky prostriedkov z hornej aj spodnej časti priehradky. Na vyčistenie priehradky násypky použite malú kefku.



4. Zásuvku na prací prostriedok nasuňte na vodiace lišty a zatvorte ju. Spustíte program plákania bez bielizne.



14.9 Čistenie odtokového čerpadla

Pravidelne kontrolujte filter odtokového čerpadla a uistite sa, že je čistý.

Odtokové čerpadlo vyčistite, ak:

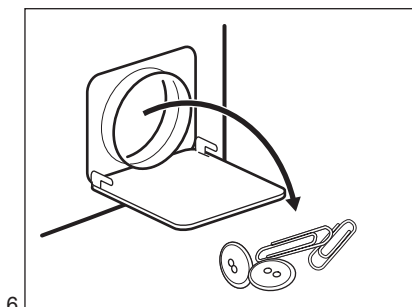
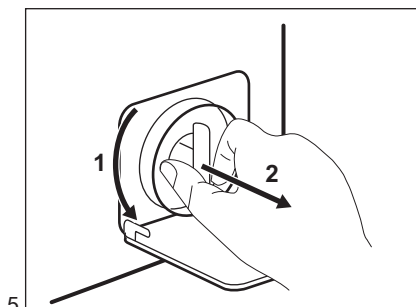
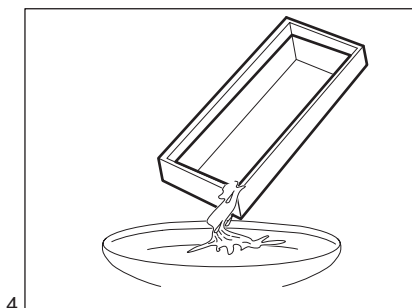
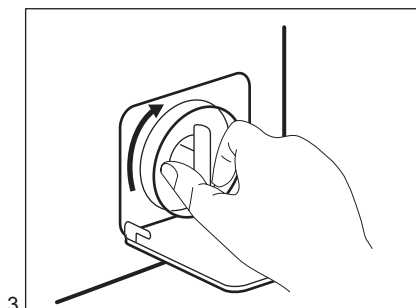
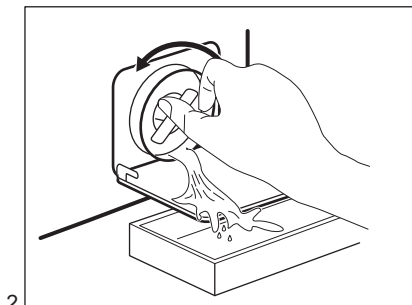
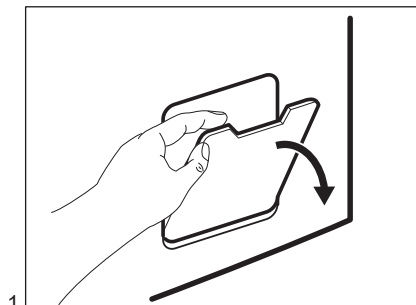
- Spotrebič nevypúšťa vodu.
- Bubon sa netočí.
- Spotrebič vydáva nezvyčajný zvuk z dôvodu upchatia odtokového čerpadla.
- Displej zobrazuje kód alarmu **E20**

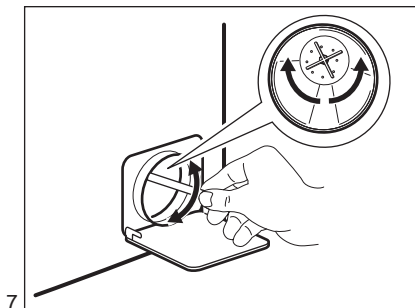
⚠ VAROVANIE!

- Zástrčku napájacieho kábla vytiahnite zo zásuvky elektrickej siete.
- Filter nevyberajte, kým je spotrebič v prevádzke.
- Čerpadlo nečistíte, ak je voda v spotrebiči horúca. Počkejte, kým voda vychladne.
- Krok 3 zopakujte niekoľkokrát zatvorením a otvorením ventilu kým neprestane vytekať voda.

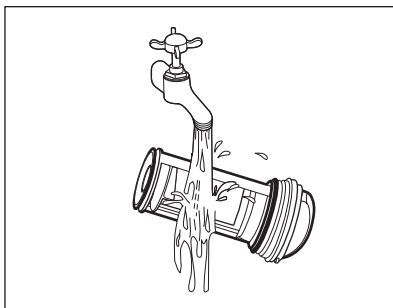
Pri vyberaní filtra majte vždy poruke handru, aby ste mohli utrieť vytečenú vodu.

Ak chcete vyčistiť čerpadlo, postupujte takto:

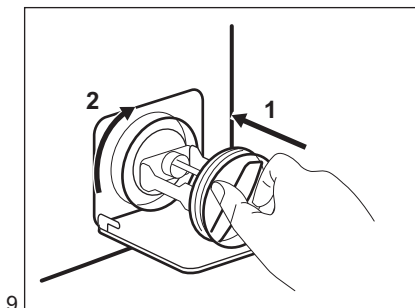




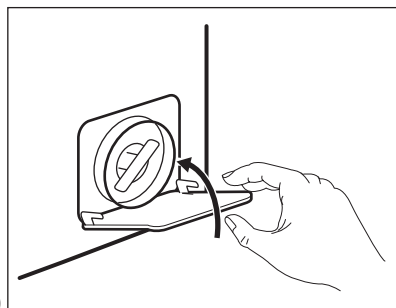
7.



8.



9.



10.

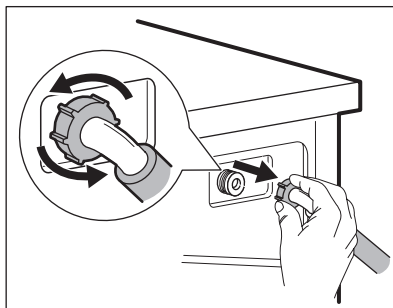
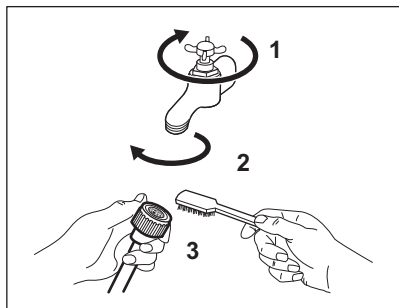
⚠ VAROVANIE!

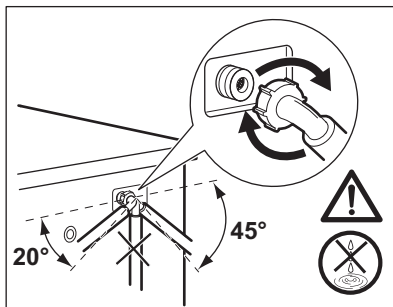
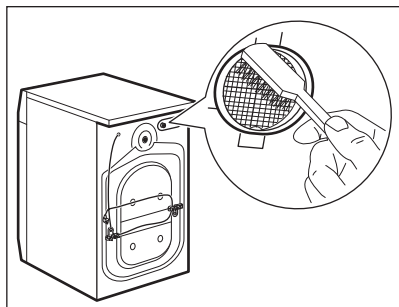
Presvedčte sa, že sa lopatka čerpadla môže otáčať. Ak sa nedá otočiť, obráťte sa na autorizované servisné stredisko. Tiež sa uistite, že ste filter utiahli správne, aby ste zabránili priesakom.

Keď vypustíte vodu postupom núdzového vypustenia, musíte znova aktivovať systém vypúšťania:

1. Nalejte 2 litre vody do hlavnej priehradky zásuvky dávkovača pracieho prostriedku.
2. Spustíte program, aby ste vypustili vodu.

14.10 Čistenie filtra v prírodnej hadici a filtra ventila





14.11 Núdzové vypustenie

Ak spotrebič nevypúšťa vodu, postupujte rovnako, ako je uvedené v odseku „Čistenie odtokového čerpadla“. V prípade potreby čerpadlo vyčistite.

Keď vypustíte vodu postupom núdzového vypustenia, musíte znova aktivovať systém vypúšťania:

1. Nalejte 2 litre vody do hlavnej priehradky dávkovača pracieho prostriedku.
2. Na vypustenie vody spustíte príslušný program.

14.12 Ochranné opatrenia pred mrazom

Ak sa spotrebič nachádza na mieste, kde môže teplota dosiahnuť hodnoty okolo 0 °C alebo môže klesnúť pod túto teplotu,

odstráňte zvyšnú vodu z prívodnej hadice a vypúšťacieho čerpadla.

1. Zástrčku napájacieho kábla vytiahnite zo sieťovej zásuvky.
2. Zatvorte vodovodný kohútik.
3. Obidva konce prívodnej hadice vložte do nádoby a nechajte vodu odtiecť z hadice.
4. Vyprázdnite vypúšťacie čerpadlo. Prečítajte si informácie o núdzovom vypustení.
5. Keď je vypúšťacie čerpadlo prázdne, znova nainštalujte prívodnú hadicu.

VAROVANIE!

Pred opätovným použitím spotrebiča sa uistite, že je teplota vyššia než 0 °C. Výrobca nie je zodpovedný za škody spôsobené nízkymi teplotami.

15. RIEŠENIE PROBLÉMOV

VAROVANIE!


Pozrite si kapitoly ohľadne bezpečnosti.

15.1 Kódy alarmu a možné poruchy

Spotrebič sa nespúšťa alebo sa počas prevádzky zastaví. Najprv skúste nájsť riešenie problému (pozrite si tabuľky).


VAROVANIE!

Pred akýmkoľvek úkonom a kontrolou spotrebič odpojte od elektrickej siete.

Pri niektorých problémoch sa na displeji zobrazí kód alarmu a môže nepretržite blikať tlačidlo Start/Pauza  :

Problém	Možné riešenie
E 10 Do spotrebiča nepriteká správne voda.	<ul style="list-style-type: none"> • Uistite sa, že je otvorený vodovodný kohútik. • Uistite sa, že je tlak pritekajúcej vody dostatočný. Príslušné informácie získate od dodávateľa vody. • Uistite sa, že vodovodný kohútik nie je upchatý. • Uistite sa, že prívodná hadica nie je skrútená, poškodená alebo ohnutá. • Uistite sa, že je správne pripojená prívodná hadica. • Uistite sa, že nie je upchaný filter prívodnej hadice a filter ventilu. Pozrite si časť „Ošetrovanie a čistenie“.
E20 Spotrebič nevyпустí vodu.	<ul style="list-style-type: none"> • Uistite sa, že odtokové potrubie nie je upchaté. • Uistite sa, že odtoková hadica nie je skrútená ani ohnutá. • Uistite sa, že odtokový filter nie je upchatý. V prípade potreby vyčistite filter. Pozrite si časť „Ošetrovanie a čistenie“. • Uistite sa, že je správne pripojená odtoková hadica. • Ak ste nastavili program bez fázy vypúšťania, nastavte program s vypúšťaním. • Ak ste nastavili voľiteľnú funkciu, po skončení ktorej zostane voda v bubne, nastavte program vypúšťania.
E40 Dvierka spotrebiča sú otvorené alebo sú nesprávne zatvorené.	<ul style="list-style-type: none"> • Ubezpečte sa, že dvierka sú správne zatvorené.
E91 Vnútorne zlyhanie. Elektronické prvky spotrebiča ne reagujú.	<ul style="list-style-type: none"> • Program sa neskončil správne alebo sa spotrebič zastavil príliš skoro. Spotrebič vypnite a znovu zapnite. • Ak sa opäť objaví poruchový kód, obráťte sa na autorizované servisné stredisko.
EKO Elektrické napájanie je nestabilné.	<ul style="list-style-type: none"> • Počkajte, kým sa napájanie neustáli.

Ak sa na displeji zobrazia iné kódy alarmu, vypnite a zapnite spotrebič. Ak problém pretrváva, obráťte sa na autorizované servisné stredisko. V prípade iného problému s práčkou si pozrite tabuľku nižšie, kde možno nájdete vhodné riešenie.

Problém	Možné riešenie
Program sa nespúšťa.	<ul style="list-style-type: none"> • Uistite sa, že je zástrčka pripojená do sieťovej zásuvky. • Uistite sa, že sú dvierka spotrebiča zatvorené. • Uistite sa, že poistka v poistkovej skrini nie je poškodená ani vyhodенá. • Uistite sa, že bolo stlačené tlačidlo Start/Pauza . • Ak je nastavené posunutie štartu, zrušte toto nastavenie alebo počkajte na dokončenie odpočítavania. • Ak je zapnutá funkcia Detská poistka, vypnite ju. • Skontrolujte polohu ovládača programov.

Problém	Možné riešenie
Spotrebič napustí vodu a hneď ju aj vypustí.	<ul style="list-style-type: none"> Uistite sa, že je odtoková hadica v správnej polohe. Hadica môže byť umiestnená príliš nízko. Pozrite si časť „Inštaláčn é pokyny“.
Fáza odstreďovania nefunguje alebo cyklus prania trvá dlhšie než zvyčajne.	<ul style="list-style-type: none"> Nastavte program odstreďovania. Uistite sa, že odtokový filter nie je upchatý. V prípade potreby vyčistite filter. Pozrite si časť „Ošetrovanie a čistenie“. Bielizeň v bubne ručne rozložte a znovu spustite fázu odstreďovania. Tento problém môže byť spôsobený problémom s vyvážením.
Na podlahe je voda.	<ul style="list-style-type: none"> Uistite sa, že sú prípojky hadíc na vodu tesné a že neuniká žiadna voda. Skontrolujte, či prítoková a odtoková hadica nie je poškodená. Uistite sa, že používate správny typ a množstvo pracieho prostriedku.
Nie je možné otvoriť dvierka spotrebiča.	<ul style="list-style-type: none"> Skontrolujte, či ste nezvolili prací program, ktorý končí s vodou v nádrži. Uistite sa, že sa prací program skončil. Ak je v bubne voda, nastavte program vypúšťania alebo odstreďovania. Presvedčte sa, že má spotrebič prívod elektrickej energie. Tento problém môže byť spôsobený chybou spotrebiča. Obráťte sa na autorizované servisné stredisko.
Spotrebič vydáva nezvyčajný zvuk a vibruje.	<ul style="list-style-type: none"> Uistite sa, že je spotrebič správne vyrovnaný. Pozrite si časť „Inštaláčn é pokyny“. Uistite sa, že bol odstránený obal a prepravn é skrutky. Pozrite si časť „Inštaláčn é pokyny“. Do bubna pridajte ďalšiu bielizeň. Náplň môže byť príliš malá.
Trvanie programu sa predlží alebo skráti počas prebiehajúceho programu.	<ul style="list-style-type: none"> Funkcia SensiCare System dokáže prispôbiť trvanie programu podľa typu a množstva bielizne. Pozrite si „Zistenie dávky SensiCare System“ v kapitole „Každodenn é používanie“.
Neuspokojivé výsledky prania.	<ul style="list-style-type: none"> Zvýšte množstvo pracieho prostriedku alebo použite iný typ. Pred praním z bielizne odstráňte odolné škvrny pomocou špeciálnych produktov. Uistite sa, že ste nastavili správnu teplotu. Odoberte nejakú bielizeň.
Príliš veľa peny v bubne počas pracieho cyklu.	<ul style="list-style-type: none"> Znížte množstvo pracieho prostriedku.

Po kontrole spotrebič zapnite. Program bude pokračovať od bodu prerušenia.

Ak sa problém vyskytne znova, obráťte sa na autorizované servisné stredisko.

Údaje potrebné pre autorizované servisné stredisko nájdete na typovom štítku.

16. HODNOTY SPOTREBY

16.1 Komentár



Čiarový kód na štítku energetických údajov dodanom so spotrebičom poskytuje webový odkaz na informácie o výkone spotrebiča v databáze EU EPREL. Energetický štítok, návod na používanie a ďalšie dokumenty si odložte, aby ste ich mali v prípade potreby neskôr k dispozícii.

Tie isté informácie sú dostupné aj v databáze EPREL na webovej stránke <https://eprel.ec.europa.eu>, kde treba zadať model a číslo výrobku, ktoré nájdete na typovom štítku spotrebiča. Informácie o umiestnení typového štítku nájdete v kapitole „Popis výrobku“.



Hodnoty spotreby a trvanie programu sa môžu líšiť podľa prevádzkových podmienok (napr. izbová teplota, teplota vody, množstvo a druh bielizne, napájacie napätie), a tiež ak zmeníte predvolené nastavenie programu.

16.2 Podľa nariadenia Európskej komisie 2019/2023

Program Eco 40-60	kg	kWh	Litre	hh:mm	%	°C	ot./min ¹⁾
Plná náplň	6.0	0.715	47.0	03:17	53.00	42.0	1151
Polovičná náplň	3.0	0.400	36.0	02:35	53.00	31.0	1151
Štvrtinová náplň	1.5	0.160	33.0	02:25	55.00	23.0	1151

1) Maximálna rýchlosť odstreďovania.

Spotreba energie v rôznych režimoch

Vyp (W)	Pohotovostný režim (W)	Odložený štart (W)
0.50	0.50	4.00

Čas do vypnutia/pohotovostného režimu je maximálne 15 minút.

16.3 Bežné programy

Program	kg	kWh	Litre	hh:mm	%	°C	ot./min.
Bavlna ¹⁾ 90 °C	6.0	1.900	70.0	03:20	53.00	85.0	1200
Bavlna 60 °C	6.0	1.100	65.0	03:20	53.00	55.0	1200

Program	kg	kWh	Litre	hh:mm	%	°C	ot./min.
Bavlna 20° ²⁾ 20 °C	6.0	0.200	65.0	02:20	53.00	20.0	1200
Syntetika 40 °C	3.0	0.600	65.0	02:15	35.00	40.0	1200
Jemné prádlo ³⁾ 30 °C	1.0	0.300	40.0	01:00	35.00	30.0	1200
Vlna 30 °C	1.0	0.200	40.0	01:05	30.00	30.0	1200

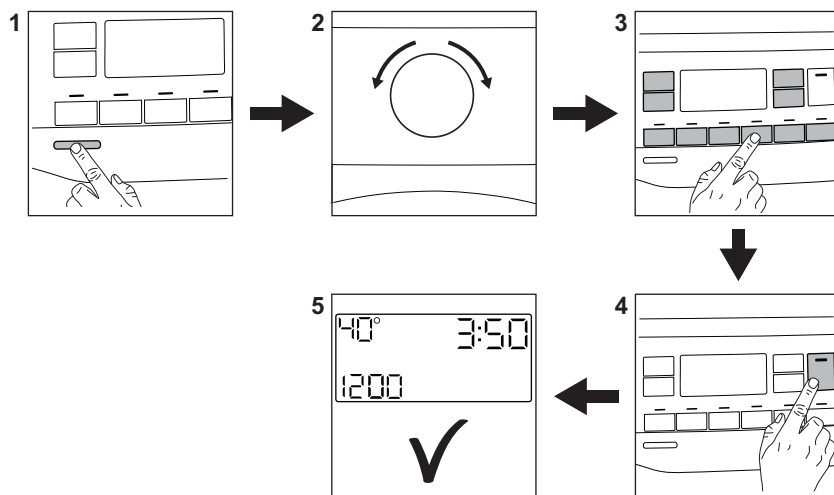
1) Vhodný na pranie silne zašpinených textílií.

2) Vhodný na pranie mierne znečistenej bavlny, syntetických a zmesových tkanín.

3) Tiež vykoná rýchly cyklus prania na mierne zašpinenú bielizeň.

17. RÝCHLY SPRIEVODCA

17.1 Každodenné používanie




Zástrčku spotrebiča zapojte do sieťovej zásuvky.

Otvorte vodovodný ventil.

Vložte bielizeň.

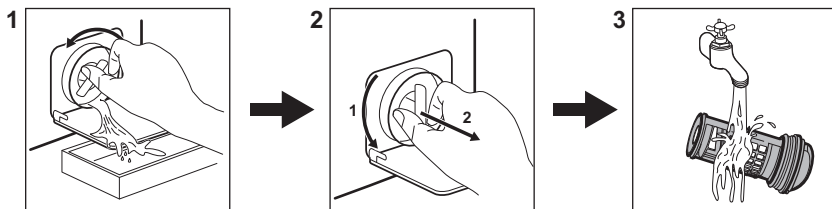
Nalejte prací prostriedok a ostatné prípravky do príslušnej priehradky dávkovača pracieho prostriedku.

1. Stlačením tlačidla **Zap./Vyp.** spotrebič zapnete.
2. Volič programu nastavte na požadovaný prací program.
3. Nastavte požadované voliteľné funkcie prostredníctvom príslušných dotykových tlačidiel.
4. Ak chcete spustiť program, dotknite sa tlačidla **Start/Pauza** .

5. Spotřebič sa spustí.
Po skončení programu vyberte bielizeň.





Stlačením tlačidla **Zap./Vyp.** spotřebič vypnite.

17.2 Čistenie filtra odtokového čerpadla



Filter pravidelne čistite a predovšetkým vtedy, keď sa na displeji zobrazí kód alarmu **E20**.

17.3 Programy

Programy	Náplň	Popis produktu
Eco 40-60	6.0 kg	Biela a farebná bavlna. Bežne znečistené odevy.
Bavlna	6.0 kg	Biela a farebná bavlna.
Syntetika	3.0 kg	Syntetické alebo zmesové tkaniny.
Jemné prádlo	1.0 kg	Jemné tkaniny ako akrylová, viskózová a polyesterová bielizeň.
Rychlý 14 min	1.0 kg	Jemne znečistená alebo raz nosená bavlnená a syntetická bielizeň.
Máchání	6.0 kg	Všetky tkaniny okrem vlnenej a veľmi jemnej bielizne. Program na plákanie a odstredovanie.
Odstředování/Vypouštění	6.0 kg	Všetky tkaniny okrem vlnenej a veľmi jemnej bielizne. Program na odstredovanie a vypustenie vody.
 Antialergický	6.0 kg	Biela bavlnená bielizeň. Tento program odstráni viac ako 99,99 % baktérií a vírusov ¹⁾ . Zabezpečuje tiež správne zníženie alergénov.
Dětské oblečení	1.0 kg	Šetrný cyklus vhodný pre detské oblečenie.
 Hedvábí	0.5 kg	Špeciálny program na hodváb a zmesové syntetické materiály.
 Vlna	1.0 kg	Vlna vhodná na pranie v práčke, vlna určená na ručné pranie a jemná bielizeň.
Sport	3.0 kg	Športové odevy.
 Outdoor	1.5 kg ²⁾ 1.0 kg ³⁾	Moderné outdoorové športové odevy.


Programy	Náplň	Popis produktu
Denim	1.5 kg	Ďžínsovina.


1) Testované na Staphylococcus aureus, Enterococcus faecium, Candida albicans, Pseudomonas aeruginosa a MS2 Bacteriophage v externom teste, ktorý vykonala spoločnosť Swisstatess Testmaterialien AG v roku 2021 (správa o teste č. 202120117).

2) Prací program.

3) Prací program a fáza obnovenia odolnosti voči vode.

18. OCHRANA ŽIVOTNÉHO PROSTREDIA

Materiály označené symbolom  odovzdajte na recykláciu. Obal hodte do príslušných kontajnerov na recykláciu. Chráňte životné prostredie a zdravie ľudí a recyklujte odpad z elektrických a elektronických spotrebičov. Nelikvidujte spotrebiče označené symbolom

 spolu s odpadom z domácnosti. Výrobok odovzdajte v miestnom recyklačnom zariadení alebo sa obráťte na obecný alebo mestský úrad.





electrolux.com

155286870-A-262024



CE