

EW6SM526BC

CS Návod k použití | **Pračka**

2

SK Návod na používanie | **Práčka**

36



Vítejte v Electrolux! Děkujeme vám, že jste si vybrali náš spotřebič.



Rady k používání, brožury, poradce při potížích a informace o servisu a opravách získáte na:
www.electrolux.com/support

Změny vyhrazeny.

OBSAH

| | |
|---|----|
| 1. BEZPEČNOSTNÍ INFORMACE..... | 2 |
| 2. BEZPEČNOSTNÍ POKYNY | 4 |
| 3. POPIS SPOTŘEBIČE..... | 6 |
| 4. TECHNICKÉ ÚDAJE..... | 7 |
| 5. INSTALACE..... | 7 |
| 6. PŘÍSLUŠENSTVÍ..... | 11 |
| 7. OVLÁDACÍ PANEL..... | 11 |
| 8. VOLIČ A TLAČÍTKA..... | 12 |
| 9. PROGRAMY..... | 13 |
| 10. NASTAVENÍ..... | 18 |
| 11. PŘED PRVNÍM POUŽITÍM..... | 18 |
| 12. DENNÍ POUŽÍVÁNÍ..... | 19 |
| 13. TÍPY A RADY..... | 22 |
| 14. ČIŠTĚNÍ A ÚDRŽBA..... | 24 |
| 15. ODSTRAŇOVÁNÍ ZÁVAD..... | 29 |
| 16. ÚDAJE O SPOTŘEBĚ..... | 32 |
| 17. STRUČNÝ PŘEHLED | 33 |
| 18. POZNÁMKY K OCHRANĚ ŽIVOTNÍHO PROSTŘEDÍ..... | 35 |

1. ⚠ **BEZPEČNOSTNÍ INFORMACE**



Tento návod si pečlivě přečtete ještě před zahájením instalace tohoto spotřebiče a jeho prvním použitím.

Výrobce nenes odpovědnost za žádný úraz ani škodu v důsledku nesprávné instalace nebo použití. Návod k použití vždy uchovávejte na bezpečném a přístupném místě pro jeho budoucí použití.

1.1 Bezpečnost dětí a postižených osob

- Tento spotřebič smí používat děti starší osmi let nebo osoby se sníženými fyzickými, smyslovými nebo duševními schopnostmi nebo osoby bez patřičných zkušeností a

znalostí, pouze pokud tak činí pod dozorem nebo obdrželi instrukce týkající se bezpečného provozu spotřebiče, a pokud rozumí rizikům spojeným s provozem spotřebiče.

- Děti ve věku od tří do osmi let a osoby s rozsáhlým a komplexním postižením bez stálého dozoru držte z dosahu spotřebiče.
- Děti mladší tří let bez stálého dozoru držte z dosahu spotřebiče.
- Nenechte děti hrát si se spotřebičem.
- Všechny obaly uschovejte mimo dosah dětí a řádně je zlikvidujte.
- Prací prostředky uschovejte mimo dosah dětí.
- Jsou-li dvířka spotřebiče otevřená, nedovolte dětem a domácím zvířatům, aby se k němu přibližovaly.
- Je-li spotřebič vybaven dětskou bezpečnostní pojistkou, doporučuje se ji aktivovat.
- Čištění a uživatelskou údržbu spotřebiče by neměly provádět děti bez dozoru.

1.2 Všeobecné bezpečnostní informace

- Tento spotřebič je určen pouze pro praní domácího prádla určeného k praní v pračce.
- Tento spotřebič je určen k běžnému domácímu použití ve vnitřních prostorách.
- Tento spotřebič lze používat v kancelářích, hotelových pokojích, motelech, agropenzionech a v podobných ubytovacích zařízeních, kde využití nepřesahuje (průměrnou) úroveň využití v domácnosti.
- Neměňte technické parametry spotřebiče.
- Maximální náplň spotřebiče je 6.0 kg. Nepřekračujte maximální náplň jednotlivých programů (viz kapitola „Programy“).
- Hodnota provozního tlaku vody na přívodu musí být mezi 0,5 bar (0,05 MPa) a 10 bar (1,0 MPa).
- Větrací otvor umístěný vespod spotřebiče nesmí být zakrytý kobercem, rohoží ani jinou podlahovou krytinou.

- Spotřebič musí být připojen k vodovodnímu potrubí pomocí nové soupravy hadic dodané se spotřebičem nebo jiné nové soupravy hadic dodané z autorizovaného servisního střediska.
- Neinstalujte znovu již jednou použitou soupravu hadic.
- Je-li napájecí kabel poškozený, smí ho vyměnit pouze výrobce, autorizované servisní středisko nebo osoby s podobnou příslušnou kvalifikací. Jinak by mohlo dojít k úrazu elektrickým proudem.
- Před prováděním jakékoli údržby spotřebič vždy vypněte a vytáhněte síťovou zástrčku z elektrické zásuvky.
- K čištění spotřebiče nepoužívejte vysokotlaký proud vody nebo páru.
- Spotřebič čistěte vlhkým hadrem. Používejte pouze neutrální mycí prostředky. Nepoužívejte prostředky s drsnými částicemi, drátěnky, rozpouštědla nebo kovové předměty.

2. BEZPEČNOSTNÍ POKYNY

2.1 Instalace



Instalace musí odpovídat příslušným vnitrostátním předpisům a normám.

- Odstraňte všechny přepravní šrouby a obaly včetně pryžové tlumicí vložky s plastovou rozpěrkou.
- Přepravní šrouby uchovejte na bezpečném místě. Bude-li se spotřebič v budoucnu přesouvat, pomocí těchto šroubů se musí zajistit buben, aby nedošlo k poškození vnitřních součástí.
- Při přemísťování spotřebiče buďte vždy opatrní, protože je těžký. Vždy používejte ochranné rukavice a uzavřenou obuv.
- Řiďte se pokyny k instalaci dodanými spolu s tímto spotřebičem.
- Poškozený spotřebič neinstalujte ani nepoužívejte.
- Neinstalujte nebo nepoužívejte spotřebič tam, kde může teplota klesnout pod 0 °C

nebo kde je vystaven povětrnostním podmínkám.

- Podlaha, na níž má být spotřebič umístěn, musí být plochá, stabilní, žáruvzdorná a čistá.
- Zkontrolujte, zda mezi spotřebičem a podlahou může proudit vzduch.
- Když spotřebič umístíte na konečné místo, pomocí vodováhy zkontrolujte, zda je správně vyrovnán. Jestliže ne, seřídte nožičky podle potřeby.
- Spotřebič neumísťujte přímo nad odpadním otvorem v podlaze.
- Na spotřebič nestříkejte vodu a nevystavujte ho nadměrné vlhkosti.
- Spotřebič neinstalujte tam, kde nelze dvířka spotřebiče plně otevřít.
- Pod spotřebič nepokládejte uzavřené nádoby na zachycení případného úniku vody. Informace o vhodném příslušenství vám poskytne autorizované servisní středisko.

2.2 Připojení k elektrické síti

VAROVÁNÍ!

Hrozí nebezpečí požáru nebo úrazu elektrickým proudem.

- **VAROVÁNÍ:** Tento spotřebič je určen k instalaci/připojení k zemnici přípojce v budově.
- Vždy používejte správně instalovanou síťovou zásuvku s ochranou proti úrazu elektrickým proudem.
- Zkontrolujte, zda údaje na typovém štítku souhlasí s parametry elektrické sítě.
- Nepoužívejte rozbočovací zástrčky ani prodlužovací kabely.
- Dbejte na to, abyste nepoškodili napájecí kabel a síťovou zástrčku. Jestliže potřebujete přívodní kabel vyměnit, musí výměnu provést námi autorizované servisní středisko.
- Síťovou zástrčku zapojte do síťové zásuvky až na konci instalace spotřebiče. Po instalaci musí zůstat síťová zástrčka nadále dostupná.
- Nedotýkejte se napájecího kabelu či síťové zástrčky mokřkýma rukama.
- Neodpojujte spotřebič ze zásuvky tahem za kabel. Vždy tahejte za zástrčku.

2.3 Přívod vody

- Teplota vody nesmí překročit 25 °C.
- Dbejte na to, abyste vodní hadice nepoškodili.
- Před připojením spotřebiče k novým hadicím nebo k hadicím, které nebyly dlouho používány, nebo tam, kde byly prováděny opravy či instalována nová zařízení (vodoměry apod.), nechte vodu na několik minut odtéct, dokud nebude čistá.
- Ujistěte se, že při prvním použití spotřebiče ani po něm nedošlo k viditelnému úniku vody.
- Pokud jsou přívodní hadice příliš krátké, nenastavujte je ani nepoužívejte prodlužovací hadice. Požádejte autorizované servisní středisko o výměnu přívodní hadice.
- Po odstranění obalu může z vypouštěcí hadice vytékat voda. Je to z důvodu testování spotřebiče pomocí vody ve výrobním závodě.

- Vypouštěcí hadici lze prodloužit maximálně o 400 cm. V případě prodloužení hadice nebo ostatních hadic kontaktujte autorizované servisní středisko.
- Po instalaci musí zůstat kohoutek nadále dostupný.

2.4 Použití spotřebiče

VAROVÁNÍ!

Hrozí nebezpečí poranění, zásahu elektrickým proudem, požáru nebo poškození spotřebiče.

- Řiďte se bezpečnostními pokyny uvedenými na balení pracího prostředku.
- Do spotřebiče, do jeho blízkosti nebo na spotřebič neumisťujte hořlavé předměty nebo předměty nasáklé hořlavinami.
- Neperte tkaniny, které jsou silně znečištěné olejem, tukem nebo jinými mastnými látkami. Mohly by se poškodit pryžové součásti pračky. Takové tkaniny předeperte v ruce, než je vložíte do pračky.
- V průběhu programu se nedotýkejte skla dvířek. Sklo může být horké.
- Ujistěte se, že se v prádle nenachází žádné kovové předměty.

2.5 Servis

- Pro opravu spotřebiče se obraťte na autorizované servisní středisko. Používejte výhradně originální náhradní díly.
- Uvědomte si, že opravy svépomocí a neprofesionální opravy mohou mít bezpečnostní následky a mohou zneplatnit záruku.
- Následující náhradní díly budou dostupné po dobu 10 let po ukončení výroby tohoto modelu: motor a kartáče motoru, převodovka mezi motorem a bubnem, čerpadla, tlumiče a pružiny, prací buben, ložisková hvězdice bubnu a příslušná kuličková ložiska, topná tělesa a topné články, včetně tepelných čerpadel, potrubí a příslušného vybavení včetně hadic, ventilů, filtrů a systémů proti únikům vody, obvodové desky, elektronické displeje, tlakové spínače, termostaty a snímače, software a firmware včetně resetovacího

software, dvířka, dveřní závěs a těsnění, ostatní těsnění, sestava zámku dvířek, plastové periferie jako např. dávkovače pracích prostředků. Uvědomte si, že některé z těchto náhradních dílů jsou dostupné pouze profesionálním opravářům a že ne všechny díly jsou vhodné pro všechny modely.

2.6 Likvidace

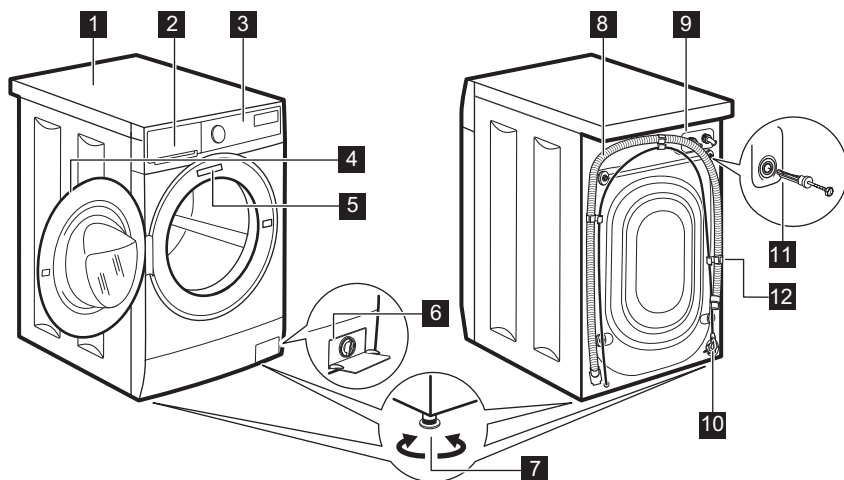
VAROVÁNÍ!

Hrozí nebezpečí úrazu či udušení.

- Odpojte spotřebič od elektrické sítě a přívodu vody.
- Odřízněte síťový kabel v blízkosti spotřebiče a zlikvidujte jej.
- Odstraňte dveřní západku, abyste zabránili uvěznění dětí a domácích zvířat v bubnu.
- Spotřebič zlikvidujte v souladu s místními předpisy pro likvidaci elektrického a elektronického odpadu (WEEE).

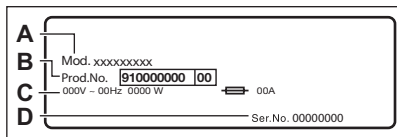
3. POPIS SPOTŘEBIČE

3.1 Přehled spotřebiče



- 1** Horní deska
- 2** Dávkovač pracího prostředku
- 3** Ovládací panel
- 4** Držadlo dveří
- 5** Typový štítek
- 6** Filtr vypouštěcího čerpadla
- 7** Nožičky pro vyrovnání spotřebiče

- 8** Vypouštěcí hadice
- 9** Připojení přívodní hadice
- 10** Napájecí kabel
- 11** Přepravní šrouby
- 12** Držák hadice



Na typovém štítku je uveden název modelu (A), výrobní číslo (B), elektrické parametry (C) a sériové číslo (D).

4. TECHNICKÉ ÚDAJE

| | | |
|--|--|--|
| Rozměry | Šířka / Výška / Celková hloubka | 59.5 cm / 84.3 cm / 41.1 cm |
| Připojení k elektrické síti | Napětí Celkový výkon Pojistka Frekvence | 230 V 1 900 W 10 A 50 Hz |
| Úroveň ochrany proti průniku pevných částic a vlhkosti, kterou zajišťuje ochranný kryt s výjimkou míst, kde není nízkonapětové vybavení chráněno proti vlhkosti. | | IPX4 |
| Tlak přívodu vody | Minimální Maximální | 0,5 bar (0,05 MPa) 10 bar (1,0 MPa) |
| Přívod vody ¹⁾ | | Studená voda |
| Maximální náplň | Bavlna | 6.0 kg |
| Rychlost odstředování | Maximální rychlost odstředování | 1151 ot./min. |

1) Přívodní hadici připojte ke kohoutku se 3/4" závitem.

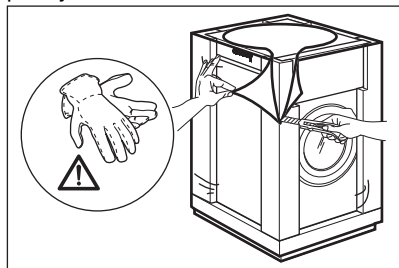
5. INSTALACE

⚠ VAROVÁNÍ!

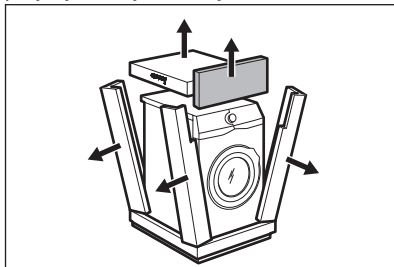
Viz kapitoly o bezpečnosti.

5.1 Vybalení

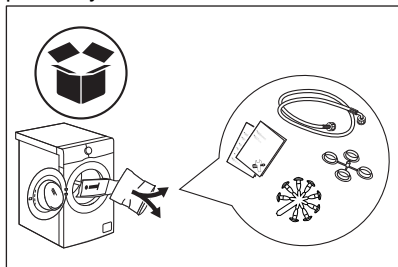
1. Odstraňte vnější fólii. V případě potřeby použijte řezačku.



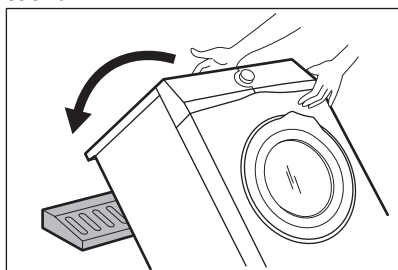
2. Odstraňte horní kartonový kryt a polystyrenový obalový materiál.



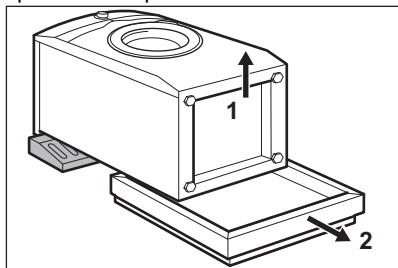
3. Otevřete dvířka. Vyjměte všechny předměty z bubnu.



4. Na podlahu za spotřebič položte přední kus polystyrenového obalového prvku. Opatrně položte spotřebič na jeho zadní stranu.

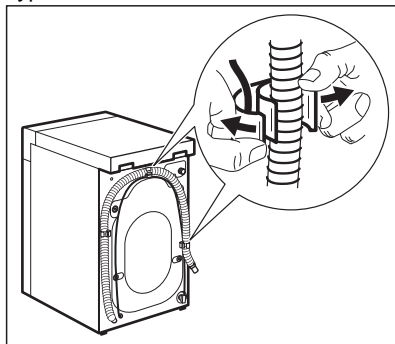


5. Odstraňte polystyrenovou ochranu ze spodní části spotřebiče.



6. Zvedněte spotřebič zpět do vzpřímené polohy. Vyjměte napájecí kabel a

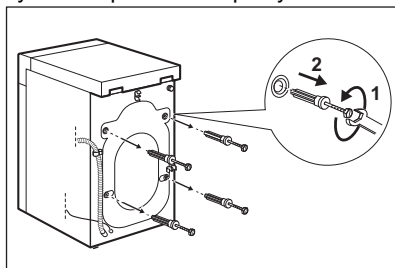
vypouštěcí hadici z držáku.



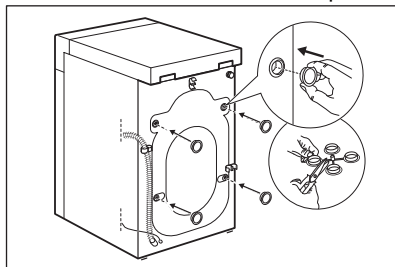
⚠ VAROVÁNÍ!

Z vypouštěcí hadice může vytékat voda. Důvodem je přezkoušení pračky ve výrobním závodě.

7. Vyšroubujte čtyři přepravní šrouby a vytáhněte plastové rozpěrky.



8. Do otvorů vložte plastové krytky, které naleznete v sáčku s návodem k použití.



Obaly a přepravní šrouby doporučujeme uschovat pro případné další stěhování spotřebiče.

5.2 Informace k instalaci

Umístění a vyrovnání

Správné vyrovnání spotřebiče zabraňuje vibracím, hluku a pohybu spotřebiče během jeho provozu.

1. Spotřebič instalujte na tvrdou rovnou podlahu. Spotřebič musí být vyrovnaný a stabilní. Zkontrolujte, zda se spotřebič nedotýká zdi ani jiných zařízení či kusů nábytku a zda pod spotřebičem cirkuluje vzduch.
2. Uvolněním nebo utažením nožiček spotřebič vyrovnajte. Všechny nožičky musí stát pevně na podlaze.

VAROVÁNÍ!

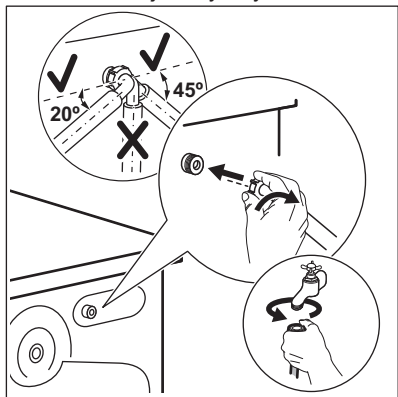
Spotřebič nevyrovnávejte vložením kartonu, dřeva nebo obdobných materiálů pod nožičky spotřebiče.

Přívodní hadice

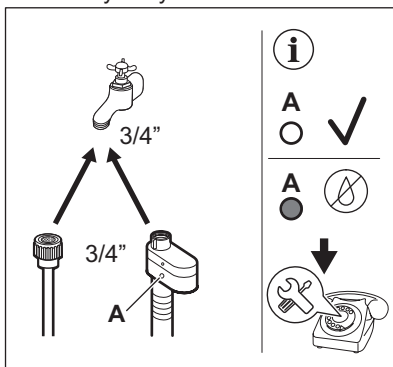
POZOR!

Ujistěte se, že hadice nejsou poškozené a že na jejich spojích nedochází k úniku vody. Pokud jsou přívodní hadice příliš krátké, nenastavujte je ani nepoužívejte prodlužovací hadice. Kontaktujte servisní středisko ohledně informací o výměně přívodní hadice.

1. V případě potřeby připojte přívodní hadici k zadní straně spotřebiče. Obvykle je nainstalována již z výroby.



2. Nastavte ji doleva či doprava podle umístění vodovodního kohoutku. Přesvědčte se, že přívodní hadice není ve svislé poloze.
3. V případě potřeby povolte kruhovou matici a nastavte ji do správné polohy.
4. Některé modely mohou obsahovat přívodní hadici se zařízením na zastavení přívodu vody. To zabraňuje jakýmkoli únikům z hadice způsobeným jejím přirozeným stárnutím. V části okna se zobrazuje tato porucha A. Pokud k tomu dojde, zavřete vodovodní kohoutek a zkontaktujte autorizované servisní středisko, které vám poskytne informace ohledně výměny hadice.



5. Druhý konec přívodní hadice STUDENÉ vody připojte ke kohoutku se studenou vodou a závitem 3/4".

VAROVÁNÍ!

Teplota vody nesmí překročit 25 °C.

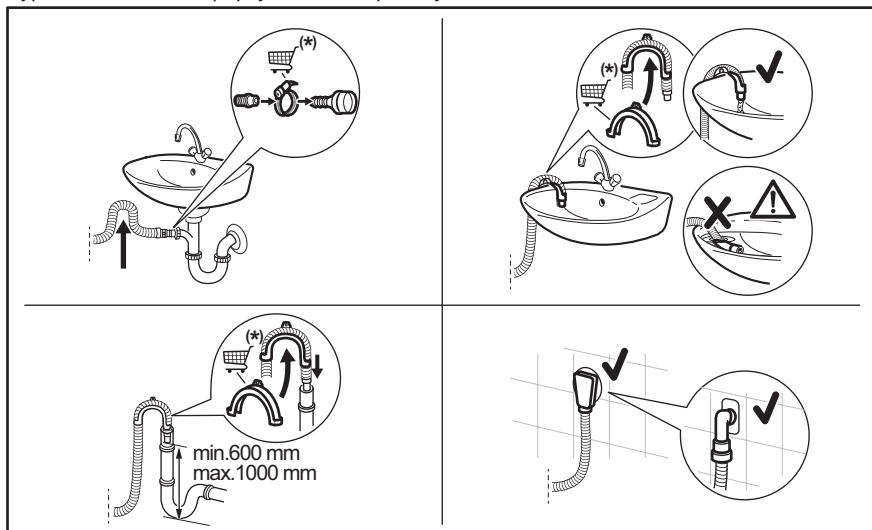
Vypouštění vody

Vypouštěcí hadice by se měla nacházet ve výšce minimálně 60 cm a maximálně 100 cm od podlahy.

i

Vypouštěcí hadici lze prodloužit maximálně o 400 cm. V případě zájmu o koupi prodloužení hadice nebo ostatních hadic kontaktujte autorizované servisní středisko.

Vypouštěcí hadici lze připojit několika způsoby:



* Změna náhradních dílů vyhrazena bez předchozího upozornění.

Ujistěte se, že je na vypouštěcí hadici oblouk, aby se do spotřebiče nedostávala voda či nečistoty vypouštěné z umyvadla.

Vypouštěcí hadici nasuňte na hubici sifonu a zajistěte sponou. Ujistěte se, že je na vypouštěcí hadici oblouk, aby se do spotřebiče nedostávala voda či nečistoty vypouštěné z umyvadla.

Zaveďte hadici přímo do odpadního potrubí zabudovaného ve stěně místnosti se zajištěním pomocí spony.

Bez plastového kolena, k přípojce sifonu - Vypouštěcí hadici nasuňte na hubici sifonu a zajistěte ji sponou.

Na vypouštěcí hadici lze vytvořit ohyb ve tvaru U a založit ji kolem plastového kolena. Na kraji umyvadla - Upevněte koleno k vodovodnímu kohoutku nebo zdi.



Ujistěte se, že se plastové koleno nemůže během vypouštění spotřebiče pohybovat a konec vypouštěcí hadice není ponořen ve vodě. Špinavá voda by se mohla vrátit do spotřebiče. Nakupujte příslušenství od autorizovaného dodavatele.

Ke stoupacímu potrubí s průduchem – Vložte vypouštěcí hadici přímo do odpadního nebo stoupacího potrubí.



Konec vypouštěcí hadice musí být stále větraný, tj. vnitřní průměr odpadního potrubí (min. 38 mm - min. 1,5") musí být širší než vnější průměr vypouštěcí hadice.

5.3 Připojení k elektrické síti

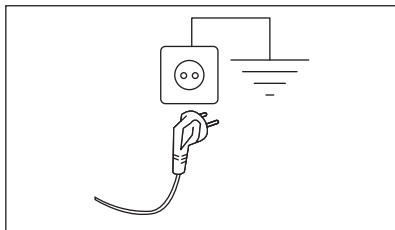
Na konci instalace spotřebiče můžete zapojit síťovou zástrčku do síťové zásuvky.

Typový štítek a část „Technické údaje“ stanovují potřebné elektrické parametry.

Ujistěte se, že jsou kompatibilní s napájením ze sítě.

Zkontrolujte, zda vaše domácí elektroinstalace zvládne maximální požadovanou zátěž, a to i s ohledem na případné další využívané spotřebiče.

Spotřebič zapojte na zásuvku s uzemněním.



Napájecí kabel musí být po instalaci spotřebiče snadno přístupný.

V případě jakýchkoliv elektrikářských prací potřebných k instalaci tohoto spotřebiče se obraťte na naše autorizované servisní středisko.

Výrobce odmítá veškerou odpovědnost za možné poškození zdraví nebo za škody na majetku, nedodrжуje výše uvedené bezpečnostní pokyny.

6. PŘÍSLUŠENSTVÍ

6.1 Souprava fixovacích destiček

Pokud spotřebič instalujete na podstavec, který není příslušenstvím dodaným společností ELECTROLUX, zajistěte jej pomocí fixovacích destiček.

Pozorně si přečtěte pokyny dodané spolu s příslušenstvím.

6.2 K dispozici na www.electrolux.com/shop nebo u autorizovaného prodejce

Pozorně si přečtěte pokyny dodané spolu s příslušenstvím.



Pouze správné příslušenství schválené společností ELECTROLUX zajistí bezpečnostní standardy spotřebiče. Při použití neschválených součástí budou jakékoliv záruční nároky neplatné.

7. OVLÁDACÍ PANEL

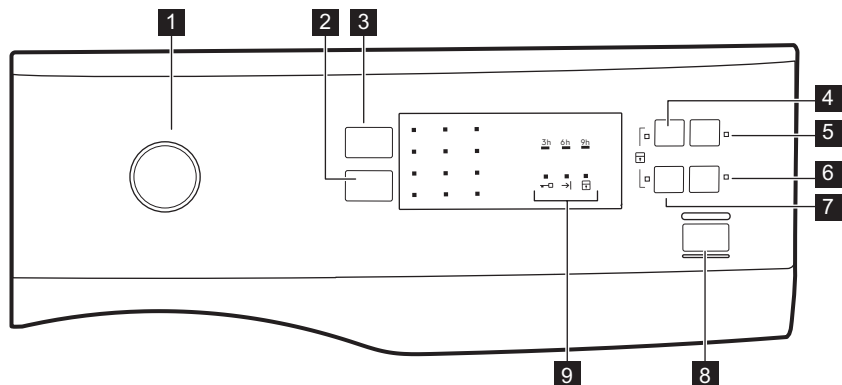
7.1 Speciální funkce

Vaše nová pračka splňuje všechny moderní požadavky na účinné praní prádla s nízkou spotřebou vody, energie a pracího prostředku a na šetrnou péči o tkaniny.

- **SensiCare System** detekuje hmotnost prádla a podle toho určuje délku programu

po 30 sekundách. Prací program je přizpůsoben náplni prádla a typu tkaniny, a dochází tak k úspoře času, energie i vody. Další podrobnosti najdete v odstavci „Detekce náplně SensiCare“.

7.2 Popis ovládacího panelu



- 1 Volič programů
- 2 Odstředování dotykové tlačítko snížení rychlosti
- 3 Dotykové tlačítko Teplota
- 4 Předpírka dotykové tlačítko
- 5 Odložený start dotykové tlačítko
- 6 Extra máchání dotykové tlačítko
- 7 Rychlý dotykové tlačítko

- 8 Start/Pauza dotykové tlačítko
- 9 Kontrolky stavů programu:
Kontrolka zablokování dvířek
Kontrolka konce cyklu
Kontrolka dětské bezpečnostní pojistky

8. VOLIČ A TLAČÍTKA

8.1 Úvod



Funkce nejsou dostupné se všemi pracovními programy. Zkontrolujte kompatibilitu mezi funkcemi a pracovními programy v „Tabulce programů“. Funkce se mohou navzájem vylučovat a spotřebič vám v takovém případě nedovolí současně nastavit nekompatibilní funkce.

8.2 Teplota


Po zvolení pracovního programu spotřebič automaticky navrhne výchozí teplotu. Opakovaně stiskněte toto tlačítko, dokud se nezsvítí kontrolka požadované teploty.

Když se rozsvítí kontrolka , spotřebič neohřívá vodu.


8.3 Odstředování


Pomocí této funkce můžete změnit výchozí rychlost odstředování. Rozsvítí se kontrolka nastavené rychlosti.

Dodatečné funkce odstředování:

- **Snížíte rychlost odstředování.**
- **Bez odstředění** . Rozsvítí se příslušná kontrolka. Nastavením této funkce vypnete všechny odstředovací fáze. Spotřebič provede pouze vypouštěcí fázi zvoleného pracovního programu. Tuto funkci nastavte u velmi jemných tkanin. Fáze máchání u

některých pracích programů spotřebuje více vody.

- **Zastavení máchání** . Rozsvítí se příslušná kontrolka. Konečné odstředění se neprovede. Nedojde k vypuštění vody z posledního máchání, aby se prádlo nezmačkalo. Prací program skončí s vodou v bubnu. Dvířka zůstanou zablokovaná a buben se pravidelně otáčí, aby se snížilo zmačkání prádla. Před odblokováním dvířek je nutné vypustit vodu.

Pokud stisknete tlačítko Start/Pauza , spotřebič provede odstředovací fázi a vypustí vodu.



Spotřebič automaticky vypustí vodu po přibližně 18 hodinách.

8.4 Předpírka

Díky této funkci můžete k pracímu programu přidat fázi předpírky.

Rozsvítí se příslušná kontrolka.

- Pomocí této funkce přidáte před fázi praní fázi předpírky při 30 °C. Tato funkce se doporučuje u silně zašpiněného prádla, obzvláště obsahuje-li písek, prach, bahno nebo jiné pevné částice.



Tato funkce může prodloužit délku programu.

8.5 Odložený start

Díky této funkci můžete odložit spuštění programu na příhodnější čas.

Stisknutím tlačítka nastavíte požadovanou prodlevu. Program lze odložit o 9, 6 nebo 3 hodiny.

Svíí kontrolka této funkce a kontrolka nastavené hodnoty.

8.6 Extra máchání

Pomocí této funkce můžete přidat několik máchání podle zvoleného pracího programu. Rozsvítí se příslušná kontrolka.

Tuto funkci použijte u lidí trpících alergiemi na zbytky pracích prostředků a osob s citlivou pokožkou.



Tato funkce prodlouží délku programu.


8.7 Rychlý

Pomocí této funkce můžete zkrátit délku programu.

Tuto funkci použijte pro lehce zašpiněné prádlo nebo prádlo k osvěžení.

Rozsvítí se příslušná kontrolka.




8.8 Start/Pauza






Stisknutím tlačítka Start/Pauza  spustíte nebo pozastavíte spotřebič či přerušíte probíhající program.

9. PROGRAMY

9.1 Tabulka programů

| Program Rozsah teploty | Maximální množství prádla Referenční rychlost odstředování | Popis programu (Typ náplně a stupeň zašpinění) |
|---------------------------|---|---|
| Prací programy | | |

| Program Rozsah teploty | Maximální množ- ství prádla Referenční ry- chlost odstřeďová- ní | Popis programu (Typ náplně a stupeň zašpinění) |
|--|---|---|
| Eco 40-60 40 °C 1) | 6.0 kg 1200 ot./min. | Bílá bavlna a bavlna s trvalými barvami. Normálně zašpiněné prádlo. Spotřeba energie se sníží a délka pracovního programu se prodlouží. Tím se dosáhne dobrých výsledků praní. |
| Bavlna 40 °C 90 °C – studená | 6.0 kg 1200 ot./min. | Bílá a barevná bavlna. Normálně a velmi zašpiněné. |
| Syntetika 40 °C 60 °C – studená | 3.0 kg 1200 ot./min. | Prádlo ze syntetických nebo směsových tkanin. Normálně zašpiněné prádlo. |
| Jemné prádlo 30 °C 40 °C – studená | 1.0 kg 1200 ot./min. | Prádlo z jemných tkanin jako akryl, viskóza a směsové tkaniny vyžadující šetrnější praní. Normálně a lehce zašpiněné prádlo. |
| Rychlý 14 min 30 °C | 1.0 kg 800 ot./min. | Syntetické prádlo a prádlo ze směsových tkanin. Lehce zašpiněné prádlo a prádlo k osvěžení. |
| Máchání | 6.0 kg 1200 ot./min. | Veškeré tkaniny s výjimkou vlněných a velmi jemných tkanin. Program pro máchání a odstředění prádla. Výchozí rychlost odstřeďování je ta, která se používá u programů pro bavlněné prádlo. Sníže rychlost odstřeďování v závislosti na typu prádla. V případě potřeby nastavením funkce Extra máchání přidejte máchání. Při nízké rychlosti odstřeďování spotřebič provede šetrné máchání a krátké odstředění. |
| Odstřeďování/Vypouštění | 6.0 kg 1200 | Veškeré tkaniny s výjimkou vlněných a jemných tkanin. Pro odstředění prádla a vypuštění vody z bubny. |
| Antialergický  60 °C | 6.0 kg 1200 ot./min. | Bílé bavlněné prádlo. Tento vysoce výkonný prací program v kombinaci s parní párou odstraní více než 99,99 % bakterií a virů ²⁾ udržuje teplotu nad 60 °C po celou dobu prací fáze; s dodatečným účinkem na vlákna díky parní fázi, vylepšená oplachovací fáze zajišťuje správné odstranění zbytků pracího prostředku a mikroorganismů. Tento program také zajišťuje odpovídající snížení množství pylu/alergenních předmětů. |
| Dětské oblečení 40 °C 40 °C – studená | 1.0 kg 1200 ot./min. | Šetrný program vhodný pro dětské prádlo. Díky vysoké hladině vody a šetrnému pohybu při fázi praní jsou chráněny barvy i vlákna. |
|  Hedvábí 30 °C | 0.5 kg 800 ot./min. | Speciální program pro hedvábí a smíšené syntetické prádlo. |
| Vlna  40 °C 40 °C – studená | 1.0 kg 1200 ot./min. | Vlna vhodná k praní v pračce, vlněné a jiné tkaniny, které lze prát ručně se symbolem „ruční praní“ na etiketě ³⁾ . |

| Program Rozsah teploty | Maximální množství prádla Referenční rychlost odstředování | Popis programu (Typ náplně a stupeň zašpinění) |
|---|---|--|
| Sport 30 °C 40 °C – studená | 3.0 kg 1200 ot./min. | Syntetické sportovní prádlo. Tento program je navržen k šetrnému praní moderního venkovního sportovního oblečení a je rovněž vhodný pro sportovní prádlo do tělocvičen, na kolo, pro jogging a podobně. |
| Outdoor  30 °C 40 °C – studená | 1.5 kg ⁴⁾ 1200 ot./min. | <div data-bbox="561 379 1021 504" style="border: 1px solid black; padding: 5px;"> <p> Nepoužívejte aviváž a ujistěte se, že v dávkovači pracího prostředku nejsou žádné zbytky aviváže.</p> </div> <p>Syntetické sportovní prádlo. Tento program je navržen k šetrnému praní moderního venkovního sportovního oblečení a je rovněž vhodný pro sportovní prádlo do tělocvičen, na kolo, pro jogging a podobně. Doporučená náplň prádla je 1.5 kg.</p> <p>Nepromokavé, voděodolné-prodyšné a vodoodpudivé tkaniny. Tento program lze také použít k obnově vodoodpudivých vlastností, protože je speciálně upraven pro tkaniny s hydrofobickým povlakem. Pro obnovu vodoodpudivých vlastností postupujte následovně:</p> <ul style="list-style-type: none"> • Nasypte/nalijte prací prostředek do komory . • Nalijte speciální přípravek na obnovu vodoodpudivých vlastností tkanin do komory pro aviváž . • Snižte náplň prádla na 1.0 kg. <div data-bbox="561 868 1021 1070" style="border: 1px solid black; padding: 5px;"> <p> Obnovení vodoodpudivých vlastností tkanin můžete dále vylepšit sušením v bubnové sušičce, když nastavíte sušicí program Outdoor (je-li k dispozici a pokud je v pokynech k péči o konkrétní oděv bubnové sušení povoleno).</p> </div> |

| Program Rozsah teploty | Maximální množství prádla Referenční rychlost odstředování | Popis programu (Typ náplně a stupeň zašpinění) |
|-----------------------------------|---|--|
| Dením 30 °C 40 °C – studená | 1.5 kg 800 ot./min. | Speciální program pro džínové oděvy s šetrnou prací fází pro minimalizaci blednutí barev a ulpívání skvrn. K zajištění lepší péče o prádlo se doporučuje menší náplň. |

1) Na základě nařízení Komise EU 2019/2023 dokáže tento program při 40 °C vyprat běžně zašpiněné bavlněné prádlo doporučené k praní při 40 °C nebo 60 °C společně v rámci stejného programu.



Informace ohledně teploty dosažené v prádle, délky programu a dalších údajů se dozvíte v části „Údaje o spotřebě“.

Nejúčinnější programy ve smyslu spotřeby energie jsou obecně takové programy, které probíhají při nižších teplotách a trvají déle.









2) Testováno na *Staphylococcus aureus*, *Enterococcus faecium*, *Candida albicans*, *Pseudomonas aeruginosa* a MS2 Bacteriophage v externím testu provedeném společností Swisstatest Testmaterialien AG v roce 2021 (zkušební zpráva č. 202120117).

3) Během tohoto programu se buben otáčí pomalu, a praní je tak k prádlu šetrné. Může se zdát, že se buben neotáčí nebo že se neotáčí správně, ale to je u tohoto programu běžný jev.

4) Prací program.






Kompatibilita funkcí programů

| Program | Odstředování | | | | | | |
|-------------------------|--------------|---|---|---|---|---|---|
| Eco 40-60 | ■ | | ■ | | | ■ | |
| Bavlna | ■ | ■ | ■ | ■ | ■ | ■ | ■ |
| Syntetika | ■ | ■ | ■ | ■ | ■ | ■ | ■ |
| Jemné prádlo | ■ | ■ | ■ | | ■ | ■ | ■ |
| Rychlý 14 min | ■ | ■ | ■ | | | ■ | |
| Máchání | ■ | ■ | ■ | | | ■ | ■ |
| Odstředování/Vypouštění | ■ | ■ | | | | ■ | |
| Antialergický | ■ | ■ | ■ | ■ | ■ | ■ | ■ |
| Dětské oblečení | ■ | ■ | ■ | ■ | ■ | ■ | ■ |
| Hedvábí | ■ | ■ | | | | ■ | |
| Vlna | ■ | ■ | ■ | | | ■ | |
| Sport | ■ | ■ | ■ | ■ | ■ | ■ | ■ |

| Program | Odstřeďování  |  |  |  |  |  1) |  |
|---|--|---|---|---|---|--|--|
| Outdoor  | ■ | ■ | ■ | | ■ | | ■ |
| Denim | ■ | ■ | ■ | | ■ | | ■ |

1) Při nastavení funkce Rychlý doporučujeme snížit množství prádla. Je možné zachovat plnou náplň, ale výsledky praní nemusí být uspokojivé. Doporučená náplň: bavlna: 3.0 kg, syntetika a jemné prádlo: 1.5 kg.

Vhodné prací prostředky pro prací programy

| Program | Univerzální práškový prací prostředek ¹⁾ | Univerzální tekutý prací prostředek | Tekutý prací prostředek na barevné prádlo | Pro jemné vlněné prádlo | Speciální |
|--|---|-------------------------------------|---|-------------------------|-----------|
| Eco 40-60 | ▲ | ▲ | ▲ | -- | -- |
| Bavlna | ▲ | ▲ | ▲ | -- | -- |
| Syntetika | ▲ | ▲ | ▲ | -- | -- |
| Jemné prádlo | -- | -- | -- | ▲ | ▲ |
| Rychlý 14 min | -- | ▲ | ▲ | -- | -- |
| Máchání | -- | -- | -- | -- | -- |
| Odstřeďování/Vypouštění | -- | -- | -- | -- | -- |
| Antialergický  | ▲ | ▲ | -- | -- | ▲ |
| Dětské oblečení | -- | ▲ | ▲ | -- | ▲ |
|  Hedvábní | -- | -- | -- | ▲ | ▲ |
| Vlna   | -- | -- | -- | ▲ | ▲ |
| Sport | -- | ▲ | ▲ | -- | ▲ |
| Outdoor  | -- | -- | -- | ▲ | ▲ |
| Denim | -- | -- | ▲ | ▲ | ▲ |

1) Při teplotě vyšší než 60 °C se doporučuje používat práškový prací prostředek.

▲ = Doporučeno

-- = Nedoporučeno

9.2 Woolmark Wool Care – Modrá






Prací program pro vlnu u této pračky schválila společnost Woolmark pro praní vlněných oděvů určených pro „ruční praní“ za podmínky, že tyto oděvy se budou prát podle pokynů uvedených na etiketě a podle pokynů výrobce této pračky. M1459
Symbol Woolmark představuje v mnoha zemích certifikační známku.

10. NASTAVENÍ

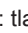

10.1 Dětská bezpečnostní pojistka



Díky této funkci můžete zabránit dětem, aby si hrály s ovládacím panelem.

- Funkci **zapnete či vypnete** současným stisknutím  a , dokud se kontrolka  **nerozsvítí nebo nezhasne**.



Tuto funkci lze zapnout:

- Po stisknutí  tlačítka funkcí a volič programů jsou zablokovány.
- Před stisknutím  spotřebič nelze spustit.

10.2 Zvuková signalizace

Zvuková signalizace zazní, když:

- Dokončí se program.
- Vyskytla se závada či porucha na spotřebiči.




K **vypnutí či zapnutí** zvukové signalizace stiskněte současně  a  na dobu šesti sekund.



Když zvukovou signalizaci vypnete, bude stále funkční v případě poruchy spotřebiče.

10.3 Trvalé extra máchání

S touto funkcí můžete trvale zapnout přídatné máchání při volbě nového programu.

- Funkci **zapnete či vypnete** současným stisknutím  a , dokud se kontrolka  **nerozsvítí nebo nezhasne**.

11. PŘED PRVNÍM POUŽITÍM

1. Ujistěte se, že je k dispozici elektrické napájení a vodovodní kohoutek je otevřený.
2. Nalijte dva litry vody do přihrádky pro prací prostředek označené **2**. Zapnete tak vypouštěcí systém.
3. Nalijte menší množství pracího prostředku do přihrádky označené **2**.

4. Nastavte a spusťte program pro bavlnu na nejvyšší teplotu bez prádla v bubnu. Tímto postupem odstraníte všechny možné nečistoty z bubnu a vany spotřebiče.

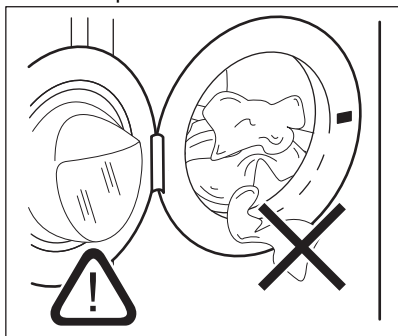
12. DENNÍ POUŽÍVÁNÍ

⚠ VAROVÁNÍ!

Viz kapitoly o bezpečnosti.

12.1 Vkládání prádla

1. Otevřete dvířka spotřebiče.
2. Před vložením do spotřebiče vyprázdněte kapsy a prádlo rozložte.
3. Vložte prádlo do bubnu kus po kuse. Nevkládejte do bubnu příliš mnoho prádla.
4. Dvířka pevně zavřete.



⚠ POZOR!

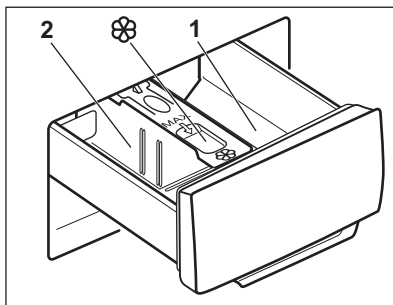
Ujistěte se, že mezi těsněním a dvířky nezůstane žádné prádlo, aby nedošlo k úniku vody a poškození prádla.



Praním tkanin, které jsou silně znečištěné olejem nebo tukem, by se mohly poškodit pryžové součásti pračky.

12.2 Použití pracího prostředku a přísad

1. Odměřte prací prostředek a aviváž.
2. Vložte prací prostředek a aviváž do příslušných komor.
3. Opatrně zavřete zásuvku pracího prostředku




⚠ POZOR!

Používejte pouze prací prostředky určené k použití v pračkách.



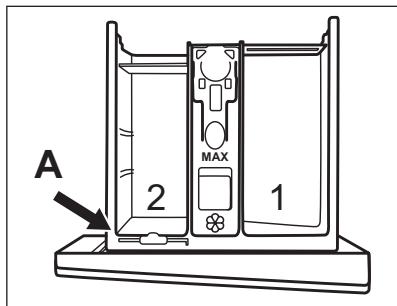
Vždy dodržujte pokyny uvedené na balení pracích prostředků.

- | | |
|--|--|
| 1 | Komora na prací prostředek pro fázi předpírky nebo program namáčení (je-li k dispozici). Prací prostředek pro předpírku a namáčení přidejte před spuštěním programu. |
| 2 | Komora na prací prostředek fáze praní. Pokud používáte tekutý prací prostředek, odměřte jej okamžitě před spuštěním programu. |
|  | Komora na tekuté přísady (aviváž, škrob). Produkt vložte do komory před spuštěním programu. |

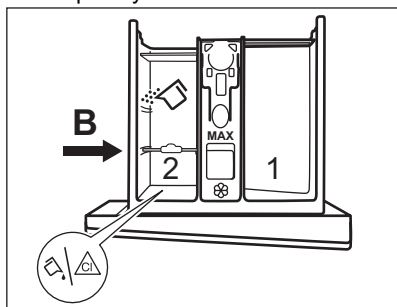
V případě potřeby po pracím programu odstraňte z dávkovače zbytky pracího prostředku.

12.3 Změna polohy rozdělovače pracího prostředku

1. Dávkovač pracích prostředků vytáhněte. Poloha **A** rozdělovače pracího prostředku je určena pro **práškový prací prostředek** (nastavení z výroby).

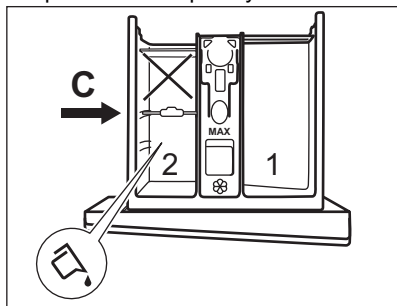


- 2. Chcete-li použít rovněž tekutý prací prostředek/přísadu nebo bělicí prostředek:** Vytáhněte rozdělovač pracího prostředku z polohy A a vložte ho do polohy B.



Poloha B rozdělovače pracího prostředku je určena pro práškový prací prostředek v zadní přihrádce a pro tekutý prací prostředek/přísadu nebo bělicí prostředek v přední přihrádce.

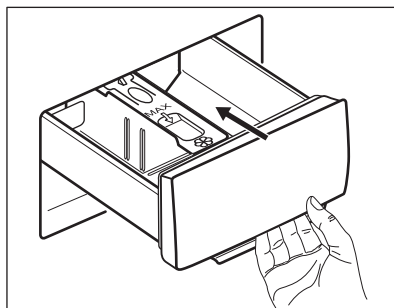
- 3. Chcete-li použít pouze tekutý prací prostředek:** Vložte rozdělovač pracího prostředku do polohy C.



- Nepoužívejte gelové nebo husté tekuté prací prostředky.
- Nepřesahujte maximální dávku tekutého pracího prostředku.

- Nenastavujte fázi předpírky.
- Nepoužívejte funkci odloženého startu.

- 4. Odměřte prací prostředek a aviváž a dávkovač pracího prostředku důkladně zavřete.**



Ujistěte se, že rozdělovač pracího prostředku je zasunut správně a při zasunutí zásuvky nepřekáží.

12.4 Nastavení programu


- 1.** Pootočte voličem programů na volbu požadovaného pracího programu.

Ukazatel tlačítka Start/Pauza  bliká.


- 2.** Změnu teploty nebo rychlosti odstřeďování provedete stisknutím příslušných tlačítek.

- 3.** V případě potřeby nastavte jednu či více funkcí stisknutím příslušných tlačítek.



V případě, že určitá volba **není možná**, kontrolka  bliká červeně.




12.5 Spuštění programu

Stisknutím tlačítka Start/Pauza  program spustíte. Když kontrolka tlačítka nesvítí a neblíká, program nelze spustit (např. volič programu je v nesprávné poloze). Příslušný ukazatel přestane blikat a trvale se zobrazuje.

Program se spustí a dvířka se zablokují.

Kontrolka  svítí.

12.6 Spuštění programu s odloženým startem

1. Stisknutím tlačítka  nastavte požadovanou prodlevu. Rozsvítí se kontrolka nastavené prodlevy. Kontrolka  svítí.
2. Stiskněte tlačítko Start/Pauza . Spotřebič zablokuje dvířka a spustí odpočet. Po dokončení odpočtu se automaticky spustí zvolený program.






Nastavený odložený start lze před stisknutím  zrušit nebo změnit.

Zrušení odloženého startu:



Zrušení odloženého startu po spuštění odpočtu

Zrušení odloženého startu:


1. Stisknutím tlačítka Start/Pauza  pozastavte chod spotřebiče. Příslušná kontrolka začne blikat.
2. Stiskněte opakovaně tlačítko , dokud kontrolka nastavené prodlevy nezhasne.
3. Opětovným stisknutím tlačítka Start/Pauza  program okamžitě spustíte.

12.7 Přerušování programu a změna funkce

Před vlastním spuštěním můžete měnit jen některé funkce.

1. Stiskněte . Kontrolka začne blikat.
2. Změňte funkce.
3. Opět stiskněte . Program bude pokračovat.

12.8 Zrušení probíhajícího programu

1. Otočením voliče programů do polohy  zrušíte program a vypnete spotřebič.
2. Opětovným otočením voliče programů spotřebič zapnete. Nyní můžete zadat nový prací program.



Před spuštěním nového programu může spotřebič vypustit vodu. V takovém případě se ujistěte, že je v příhrádce stále prací prostředek, který jinak opět doplňte.

12.9 Detekce náplně SensiCare System



Délka programu na displeji poukazuje na **střední/velkou náplň**.

Po stisknutí tlačítka Start/Pauza  spustí SensiCare System detekci náplně prádla:

1. Spotřebič detekuje náplň během prvních 30 sekund. U programů, u nichž je k dispozici funkce Time Manager, v průběhu této fáze blikají dvě tečky oddávající hodiny od minut a buben se krátce otáčí.
2. Délka programu se následně může upravit a může se při tom zvýšit či snížit. Po dalších 30 sekundách se začne napouštět voda.



Přibližně 20 minut po spuštění programu může znovu dojít k úpravě délky programu v závislosti na nasákavosti vody tkaninami.



Detekci náplně SensiCare lze provést pouze u kompletních pracích programů a v případě, že délka programu nebyla zkrácena.



Přetížení nebo nerovnoměrně rozloženou náplň signalizuje spotřebič dvojitým pípnutím. Melodie zazní, pokud nejsou vypnuty zvukové signály.

12.10 Otevření dvířek - Vložení oblečení



Pokud je teplota a hladina vody v bubnu příliš vysoká anebo se buben stále otáčí, nelze dvířka otevřít.

Zatímco probíhá program nebo odpočet odloženého startu, dvířka spotřebiče jsou zablokována a svítí kontrolka .

1. Stisknutím tlačítka Start/Pauza pozastavte chod spotřebiče. Počkejte, dokud se nepřestane zobrazovat ukazatel zablokování dvířek .
2. Otevřete dvířka spotřebiče. V případě potřeby vložte nebo vyjměte prádlo.
3. Zavřete dvířka a stiskněte tlačítko Start/Pauza .

Program nebo odložený start bude pokračovat v chodu.

12.11 Na konci programu

Po dokončení programu se spotřebič automaticky zastaví. Zazní zvukový signál (pokud je zapnutý).

Kontrolka tlačítka zhasne.

Dvířka se odblokují a ukazatel zhasne.

- Kontrolka svítí.
- Vyjměte prádlo ze spotřebiče.
- Zkontrolujte, zda je buben prázdný.
- Nechte dvířka a zásuvku dávkovače pracího prostředku lehce otevřená, abyste zabránili vzniku plísní a nepříjemných pachů.
- Zavřete vodovodní kohoutek.
- Otočením voliče programů do polohy vypnete spotřebič.

Prací program je dokončen, ale v bubnu je voda:

- Buben se otáčí pravidelně, aby se zabránilo zmačkání prádla.
- Kontrolka zablokování dvířek svítí. Kontrolka bliká. Dvířka zůstanou zablokována.
- Před otevřením dvířek je nutné vypustit vodu.

Vodu vypustíte následujícím způsobem:

1. V případě potřeby snižte rychlost odstředování. Pokud nastavíte , spotřebič bude pouze vypouštět vodu.
2. Stiskněte . Spotřebič vypustí vodu a odstředí prádlo.
3. Po dokončení programu a zhasnutí kontrolky zablokování dvířek můžete dvířka otevřít.
4. Otočením voliče programů do polohy vypnete spotřebič.



Spotřebič automaticky vypustí vodu a odstředí prádlo po přibližně 18 hodinách (vyjma programu pro vlnu).

12.12 Pohotovostní režim

Pokud spotřebič nevypnete, aktivuje se po několika minutách po konci pracího programu úsporný režim.

Tento úsporný režim snižuje spotřebu energie, když se spotřebič nachází v pohotovostním režimu.

- Všechny kontrolky zhasnou.
- Kontrolka pomalu bliká.
- Stisknutím jakéhokoliv tlačítka funkce úsporný režim vypnete.



Pokud jste nastavili program nebo funkci, která končí s vodou v bubnu, funkce úsporného režimu **se nespustí** a nepřipomene vám, abyste vypustili vodu.

13. TIPY A RADY

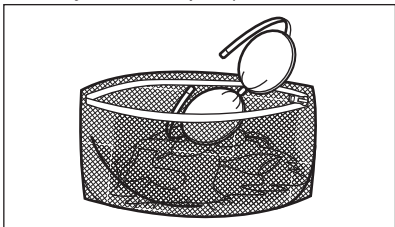


VAROVÁNÍ!

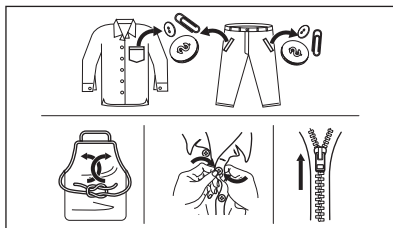
Viz kapitoly o bezpečnosti.

13.1 Vkládání náplně prádla

- Prádlo rozdělte na: bílé, barevné, syntetické, jemné a vlněné.
- Řiďte se pokyny na etiketách praného prádla.
- Neperte současně bílé a barevné prádlo.
- Některé barevné oblečení může během prvního praní pouštět barvu. Doporučujeme proto, abyste jej při prvním praní prali odděleně.
- Vícevrstvé tkaniny, vlněné prádlo a prádlo s potiskem či obrázky obraťte naruby.
- Silně zašpiněné skvrny vyperte a předem ošetřete pomocí vhodného pracího prostředku před vložením příslušných kusů prádla do bubnu.
- Při praní záclon buďte opatrní. Odstraňte háčky a záclony vložte do pracího pytle nebo povlečení na polštář.
- Neperte nezaobroubené prádlo nebo prádlo, které se zatrhává. Při praní malých nebo jemných kusů prádla používejte prací pytel (např. podprsenky s kovovými kosticemi, opasky, punčochové kalhoty, tkaničky, tkanice apod.).



- Velmi malá náplň prádla může způsobit problémy s vyvážením během fáze odstředování, což vede k nadměrným vibracím. Pokud k tomu dojde:
 - přerušte program a otevřete dvířka (viz kapitola „Denní používání“);
 - ručně rozloďte prádlo rovnoměrně ve vaně spotřebiče;
 - stiskněte tlačítko Start/Pauza. Odstředovací fáze bude pokračovat.
- Zapněte knoflíky polštářů, zatáhněte zipy, zapněte háčky a patenty. Svažte pásy, šňůry, tkaničky, tkanice a jakékoli jiné volné prvky.
- Vyprázdněte kapsy a jednotlivé kusy prádla rozloďte.



13.2 Odolné skvrny

U některých skvrn voda a prací prostředek nestačí.

Takovéto skvrny doporučujeme předem ošetřit před vložením příslušných kusů prádla do spotřebiče.

K dispozici jsou speciální odstraňovače skvrn. Použijte speciální odstraňovač skvrn vhodný pro daný druh skvrny a tkaniny.

13.3 Typ a množství pracího prostředku

Volba pracího prostředku a použití správného množství ovlivňuje výsledky vašeho praní a zároveň pomáhá bránit plýtvání a chránit životní prostředí:

- Použijte výhradně prací prostředky a ostatní přípravky určené speciálně pro pračky. Nejprve se řiďte těmito obecnými pravidly:
 - práškové prací prostředky (také tablety a jednorázové prací prostředky) pro všechny druhy tkanin, s výjimkou jemných. Pro bílé prádlo a dezinfekci prádla použijte nejlépe práškové prací prostředky obsahující bělidlo,
 - tekuté prací prostředky, přednostně pro prací programy s nízkou prací teplotou (max. 60 °C), pro všechny druhy tkanin nebo speciální prací prostředky pouze pro vlnu.
- Volba a množství pracího prostředku závisí na: typu tkaniny (prádlo jemné, vlněné, bavlněné apod.), barvě oblečení, velikosti náplně, stupni zašpinění, teplotě praní a tvrdosti použité vody.
- Řiďte se pokyny na balení pracích prostředků a ostatních přísad, aniž byste překročili vyznačené maximální množství (**MAX**).

- Nemíchejte různé druhy pracích prostředků.
- Použijte méně pracího prostředku, pokud:
 - perete malou náplň prádla,
 - prádlo je lehce zašpiněné,
 - při praní se tvoří velké množství pěny.
- Když používáte prací tablety nebo kapsle, vždy je vložte do bubnu, ne do dávkovače pracího prostředku a dodržujte doporučení výrobce.

Nedostatečné množství pracího prostředku může způsobit:

- neuspokojivé výsledky praní,
- zšednutí náplně prádla,
- mastné oblečení,
- plíseň ve spotřebiči.

Nadměrné množství pracího prostředku může způsobit:

- pěnovost,
- nižší prací účinek,
- nedostatečné máchání,
- větší dopad na životní prostředí.

13.4 Ekologické rady

Chcete-li ušetřit vodu i energii a přispět k ochraně životního prostředí, doporučujeme řídit se následujícími radami:

- Plnění spotřebiče na **maximální kapacitu uvedenou u každého programu**

pomáhá snižovat spotřebu energie a vody.

- Vhodným předběžným ošetřením můžete před praním odstranit skvrny a zašpiněná místa. Prádlo pak můžete vyprat při nižší teplotě.
- Pro použití správného množství pracího prostředku si prostudujte množství navržená výrobcem pracího prostředku a zkontrolujte tvrdost vody ve vašem vodovodním řadu. Viz „Tvrdost vody“.
- Nastavte **maximální možnou rychlost odstřeďování** u zvoleného pracího programu, **než budete vaše prádlo sušit v bubnové sušičce**. Ušetříte tím energii při sušení!

13.5 Tvrdost vody

Pokud je voda ve vaší oblasti tvrdá nebo středně tvrdá, doporučujeme pro pračky použít změkčovač vody.

V oblastech s měkkou vodou není nutné změkčovač vody používat.

Tvrdost vody ve vaší oblasti zjistíte u místní vodárenské společnosti.

Používejte správné množství změkčovače vody. Dodržujte pokyny uvedené na balení těchto výrobků.

14. ČIŠTĚNÍ A ÚDRŽBA

VAROVÁNÍ!

Viz kapitoly o bezpečnosti.

14.1 Rozvrh pravidelného čištění

Pravidelné čištění pomáhá prodloužit životnost vašeho spotřebiče.

Po každém programu nechte dvířka a dávkovač pracího prostředku lehce pootevřené, abyste zajistili oběh vzduchu a vysušili vlhkost uvnitř spotřebiče: zabráníte tím vzniku plísní a nepříjemných pachů.

Pokud spotřebič delší dobu nepoužíváte: zavřete vodovodní kohoutek a vypojte spotřebič ze zásuvky.

Orientační plán pravidelného čištění:

| | |
|---|------------------|
| Odstraňování vodního kamene | Dvakrát ročně |
| Údržbové praní | Jednou měsíčně |
| Vyčištění dveřního těsnění | Každé dva měsíce |
| Vyčištění bubnu | Každé dva měsíce |
| Vyčištění dávkovače pracího prostředku | Každé dva měsíce |
| Vyčištění filtru vypouštěcího čerpadla | Dvakrát ročně |
| Vyčištění přívodní hadice a filtru přívodního ventilu | Dvakrát ročně |

Následující odstavec vysvětluje, jak by se měla každá část čistit.

14.2 Odstraňování cizích předmětů



Než spustíte prací cyklus, ujistěte se, že jsou všechny kapsy prádla prázdné a všechny volné prvky jsou upevněny. Viz „Plnění prádla“ v části „Rady a tipy“.

Odstraňte veškeré cizí předměty (jako např. kovové spony, knoflíky, mince, apod.), které naleznete ve dveřním těsnění, filtrech a bubnu. Viz odstavce „Dveřní těsnění s lapačem s dvojitým záhybem“, „Čištění bubnu“, „Čištění vypouštěcího čerpadla“ a „Čištění filtru v přírodní hadici a filtru ventilu“. Případně se obraťte na autorizované servisní středisko.

14.3 Čištění vnějších ploch

Spotřebič čistěte pouze pomocí jemného mycího prostředku a vlažné vody. Všechny plochy důkladně osušte. Nepoužívejte drátěnky nebo jakékoli drsné prostředky.



POZOR!

Nepoužívejte alkohol, rozpouštědla ani chemické výrobky.



POZOR!

Kovové plochy nečistěte pomocí prostředků na bázi chlórů.

14.4 Odstraňování vod. kamene



Pokud je voda ve vaší oblasti tvrdá nebo středně tvrdá, doporučujeme pro pračky použít změkčovač vody.

Pravidelně kontrolujte usazování vodního kamene v bubnu.

Běžné prací prostředky již obsahují přípravky na změkčování vody, přesto však doporučujeme občas spustit program s prázdňým bubnem a přípravkem na odstraňování vodního kamene.



Vždy dodržujte pokyny uvedené na balení těchto výrobků.

14.5 Údržbové praní

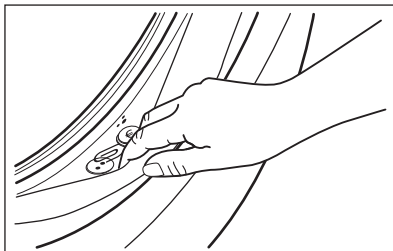
Opakované a dlouhodobé používání nízkoteplotních programů může způsobit usazování pracího prostředku, zbytků vláken či bakteriální růst uvnitř bubnu a vany. To může vést ke vzniku nepříjemných zápachů a plísní. K eliminaci těchto nánosů a vyčištění vnitřních částí spotřebiče pravidelně provádějte údržbové praní (alespoň jednou měsíčně).



Viz část „Čištění bubnu“.

14.6 Dveřní těsnění s lapačem s dvojitým záhybem

Tento spotřebič je vybaven **samočisticím vypouštěcím systémem**, který zajišťuje, že jemná vlákna, která se uvolní z prádla, se odplaví společně s vodou. Těsnění pravidelně kontrolujte. Mince, knoflíky a další malé předměty lze vyjmout na konci programu.



V případě potřeby těsnění očistěte pomocí čisticího prostředku na bázi čpavku tak, abyste nepoškrábali jeho povrch.



Vždy dodržujte pokyny uvedené na balení těchto výrobků.

14.7 Čištění bubnu

Pravidelně kontrolujte buben, zda se na něm netvoří stopy rzi.

Vyčistěte buben pomocí speciálního přípravku na nerezovou ocel.



Vždy dodržujte pokyny uvedené na balení těchto výrobků.

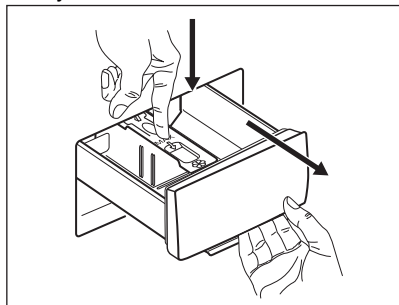
K důkladnému vyčištění:

- Vyjměte všechno prádlo z bubny.
- Spusťte program Bavlna s nejvyšší teplotou. Přidejte do prázdného bubnu malé množství práškového pracího prostředku, aby se vypláchly veškeré zbytky.

14.8 Čištění dávkovače pracího prostředku

Abyste zabránili možnému usazování suchého pracího prostředku nebo chuchvalců aviváže či tvorbě plísní v zásuvce pracího prostředku, jednou za čas proveďte následující čištění:

1. Otevřete zásuvku. Zatlačte západku směrem dolů podle vyobrazení a zásuvku vytáhněte.



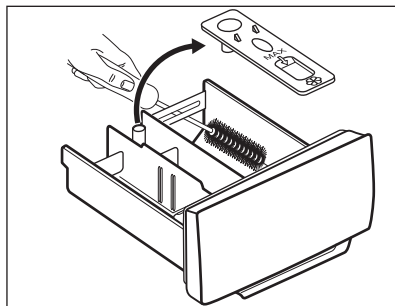
2. Odstraňte horní část komory na přísady, abyste usnadnili čištění, a vypláchněte ji pod tekoucí teplou vodou, abyste odstranili jakékoliv stopy nahromaděného pracího prostředku. Po vyčištění vraťte horní část zpět na místo.

14.9 Čištění vypouštěcího čerpadla

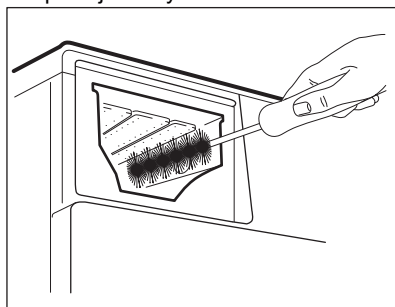
Filtr vypouštěcího čerpadla pravidelně kontrolujte a čistěte.

Vypouštěcí čerpadlo vyčistěte, když:

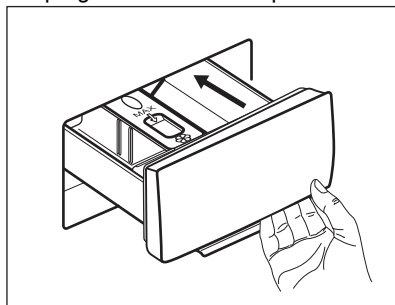
- Spotřebič nevypouští vodu.
- Buben se neotáčí.
- Spotřebič vydává nezvyklý hluk z důvodu ucpaného vypouštěcího čerpadla.



3. Ujistěte se, že jste z horní a dolní části výklenku odstranili veškeré zbytky pracího prostředku. K vyčištění výklenku použijte malý kartáč.



4. Zasuňte zásuvku na prací prostředky do vodicích kolejniček a zavřete ji. Spusťte program máchání bez prádla v bubnu.

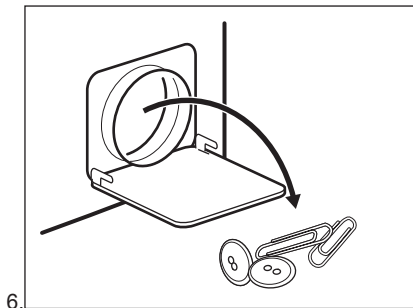
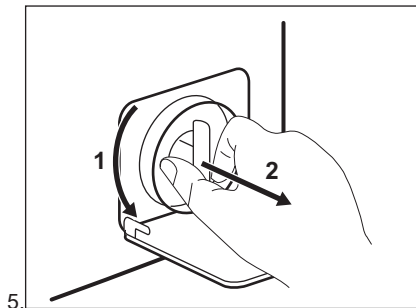
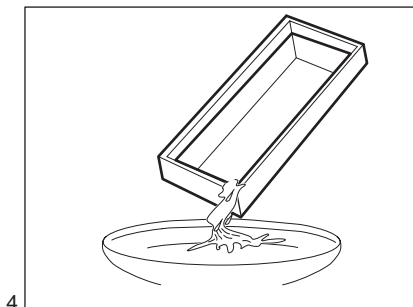
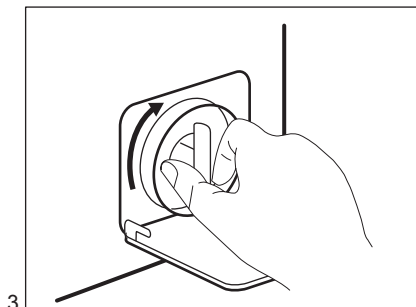
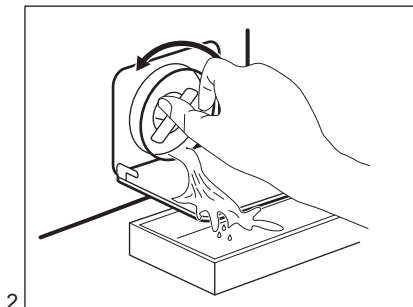
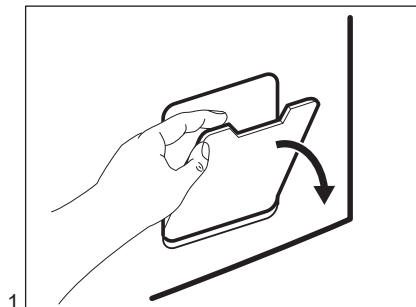


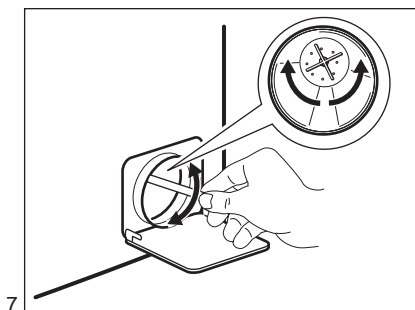
⚠ VAROVÁNÍ!

- Vytáhněte zástrčku ze sítě zásuvky.
- Nevyjímejte filtr za provozu spotřebiče.
- Čerpadlo nečistěte, pokud je voda ve spotřebiči horká. Vyčkejte, dokud voda nevychladne.
- Opakovaným zavíráním a otevíráním ventilu opakujte krok 3, dokud nepřestane vytékat voda.

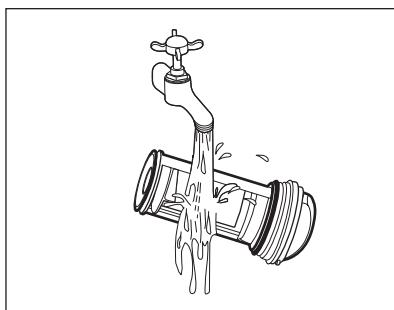
Připravte si hadr na utírání vody, která by mohla při odmontování filtru vytéct.

K vyčištění čerpadla postupujte následovně:

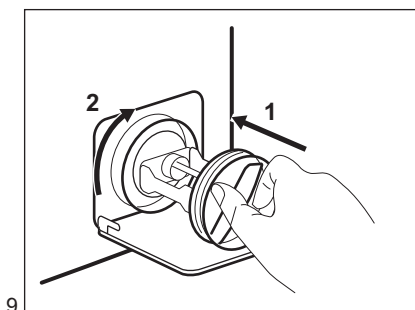




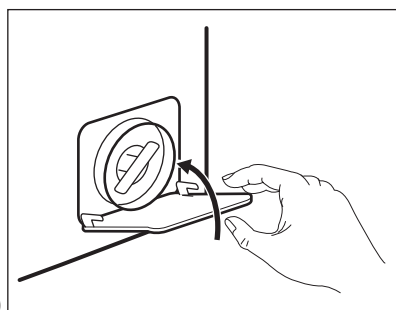
7.



8.



9.



10.

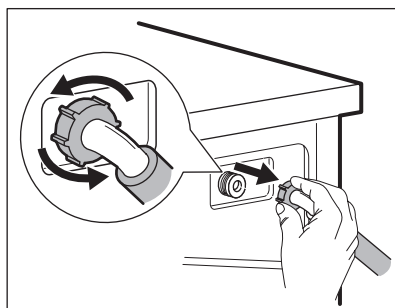
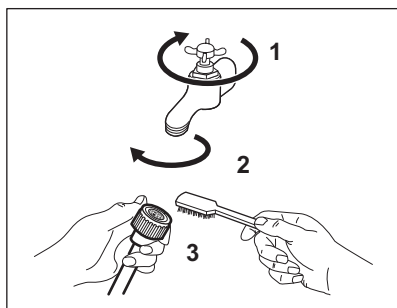
⚠ VAROVÁNÍ!

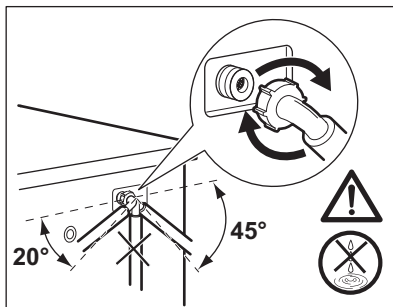
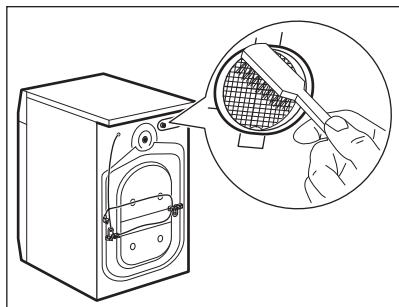
Ujistěte se, že se oběžné kolo čerpadla může otáčet. Pokud se neotáčí, obraťte se na autorizované servisní středisko. Ujistěte se také, že jste filtr správně utáhli, abyste zabránili únikům vody.

Když vypustíte vodu pomocí nouzového vypouštění, je nutné vypouštěcí systém opět aktivovat:

1. Do komory pro hlavní praní v dávkovači pracího prostředku nalijte dva litry vody.
2. Spusťte program k vypuštění vody.

14.10 Čištění přívodní hadice a filtru přívodního ventilu





14.11 Nouzové vypouštění

Pokud spotřebič nemůže vypustit vodu, proveďte postup popsany v odstavci „Čištění vypouštěcího čerpadla“. Je-li to nutné, čerpadlo vyčistěte.

Když vypustíte vodu pomocí nouzového vypouštění, je nutné vypouštěcí systém opět aktivovat:

1. Do komory pro hlavní praní dávkovače pracího prostředku nalijte dva litry vody.
2. Spusťte program na vypouštění vody.

14.12 Opatření proti vlivu mrazu

Pokud spotřebič instalujete v místě, kde může teplota klesnout na hodnoty kolem 0 °C, vypusťte zbylou vodu z přívodní hadice a vypouštěcího čerpadla.

1. Vytáhněte zástrčku ze síťové zásuvky.
2. Zavřete vodovodní kohoutek.
3. Oba konce přívodní hadice vložte do nádoby a nechte z hadice vytéct vodu.
4. Vyprázdněte vypouštěcí čerpadlo. Viz nouzové vypouštění.
5. Když je vypouštěcí čerpadlo prázdné, namontujte přívodní hadici zpět.

⚠ VAROVÁNÍ!

Před opětovným použitím spotřebiče se ujistěte, že je okolní teplota vyšší než 0 °C.

Výrobce neručí za škody způsobené nízkými teplotami.

15. ODSTRAŇOVÁNÍ ZÁVAD

⚠ VAROVÁNÍ!

Viz kapitoly o bezpečnosti.




15.1 Výstražné kódy a možné závady

Spotřebič nezačne pracovat nebo se během provozu zastavuje. Nejprve zkuste najít řešení problému (viz tabulky).

⚠ VAROVÁNÍ!


Před každou kontrolou spotřebič vypněte.

Na některé problémy upozorňuje zvuková signalizace. **Červená** kontrolka tlačítka Start/Pauza bliká a rozsvítí se jeden z ukazatelů fáze na znamení výstražného kódu:

| Problém | Možné řešení |
|--|---|
|  Spotřebič se neplní správně vodou. | <ul style="list-style-type: none"> • Ujistěte se, že je vodovodní kohoutek otevřený. • Ujistěte se, že tlak vody není příliš nízký. Ohledně těchto informací se obraťte na místní vodárenskou společnost. • Ujistěte se, že vodovodní kohoutek není zanesený. • Ujistěte se, že přívodní hadice není zauzlená, poškozená či zohýbaná. • Ujistěte se, že je přívodní hadice správně připojená. • Ujistěte se, že filtr přívodní hadice a filtr ventilu nejsou zanesené. Řiďte se částí „Čištění a údržba“. |
|  Spotřebič nevypouští vodu. | <ul style="list-style-type: none"> • Ujistěte se, že není zanesený sifon dřezu. • Ujistěte se, že vypouštěcí hadice není zauzlená či zohýbaná. • Ujistěte se, že není zanesený vypouštěcí filtr. Filtr v případě potřeby vyčistěte. Řiďte se částí „Čištění a údržba“. • Ujistěte se, že je vypouštěcí hadice správně připojená. • Pokud jste zvolili program bez vypouštěcí fáze, nastavte vypouštěcí program. • Pokud jste zvolili funkci, která končí vodou ve vaně, nastavte vypouštěcí program. |
|  Dvířka spotřebiče jsou otevřená nebo nejsou správně zavřená. | <ul style="list-style-type: none"> • Zkontrolujte, zda jsou dvířka správně zavřená. |

Kontrolka tlačítka Start/Pauza zabliká jedenáctkrát červeně a jednou (nebo dvakrát či třikrát) žlutě: napájení ze sítě je nestabilní. Vyčkejte, dokud nebude napájení v síti stabilní.

V případě jiného problému s pračkou vyhledejte možná řešení v níže uvedené tabulce.

| Problém | Možné řešení |
|--|---|
| Nespouští se program. | <ul style="list-style-type: none"> • Ujistěte se, že je síťová zástrčka připojená do síťové zásuvky. • Přesvědčte se, že jsou dvířka spotřebiče zavřená. • Ujistěte se, že žádná pojistka v pojistkové skřínce není poškozená. • Ujistěte se, že jste stiskli Start/Pauza . • Pokud je nastaven odložený start, zrušte nastavení nebo vyčkejte do konce odpočítávání. • Vypněte funkci dětské bezp. pojistky, pokud je zapnutá. • Zkontrolujte polohu voliče u zvoleného programu. |
| Spotřebič se naplní vodou a okamžitě se vypustí. | <ul style="list-style-type: none"> • Ujistěte se, že je vypouštěcí hadice ve správné poloze. Hadice může být umístěna příliš nízkou. Viz „Pokyny k instalaci“. |
| Odstředivací fáze neprobíhá nebo prací cyklus trvá déle než obvykle. | <ul style="list-style-type: none"> • Nastavte program odstředování. • Ujistěte se, že není zanesený vypouštěcí filtr. Filtr v případě potřeby vyčistěte. Řiďte se částí „Čištění a údržba“. • Ručně rozložte prádlo ve vaně a spusťte odstředivací fázi znovu. Tento problém může být způsoben problémy s vyvážením. |

| Problém | Možné řešení |
|---|---|
| Na podlaze je voda. | <ul style="list-style-type: none"> • Ujistěte se, že spojky na vodních hadicích jsou těsné a neuniká z nich žádná voda. • Ujistěte se, že přívodní a vypouštěcí hadice nejsou poškozené. • Ujistěte se, že používáte správný prací prostředek a jeho správné množství. |
| Nelze otevřít dvířka spotřebiče. | <ul style="list-style-type: none"> • Ujistěte se, že byl zvolen prací program, který končí s vodou v bubnu. • Ujistěte se, že je prací program dokončen. • Pokud je v bubnu voda, nastavte vypouštěcí či odstředivací program. • Ujistěte se, že je spotřebič zapojen do elektrické sítě. • Tento problém může být způsoben poruchou spotřebiče. Obrat'te se na autorizované servisní středisko. |
| Spotřebič vydává nezvyklý hluk a vibruje. | <ul style="list-style-type: none"> • Ujistěte se, že je spotřebič správně vyrovnán. Viz „Pokyny k instalaci“. • Ujistěte se, že jste odstranili obaly a/nebo přepravní šrouby. Viz „Pokyny k instalaci“. • Přidejte do bubnu více prádla. Náplň může být příliš malá. |
| Délka trvání programu se během provádění programu zvyšuje či snižuje. | <ul style="list-style-type: none"> • SensiCare System dokáže upravit délku trvání programu na základě typu a množství prádla. Viz „Detekce náplně SensiCare System“ v kapitole „Denní používání“. |
| Výsledky mytí nejsou uspokojivé. | <ul style="list-style-type: none"> • Zvyšte množství pracího prostředku nebo použijte jiný prací prostředek. • Před vypráním prádla odstraňte odolné skvrny pomocí speciálního přípravku. • Přesvědčte se, že jste nastavili správnou teplotu. • Snižte množství prádla. |
| Příliš mnoho pěny v bubnu během pracího cyklu. | <ul style="list-style-type: none"> • Snižte množství pracího prostředku. |
| Po pracím cyklu jsou v zásuvce dávkovače zbytky pracího prostředku. | <ul style="list-style-type: none"> • Ujistěte se, že je klapka ve správné poloze. • Ujistěte se, že jste použili dávkovač pracího prostředku v souladu s pokyny v tomto návodu k použití. |

Po kontrole spotřebič zapněte. Program pokračuje od okamžiku přerušení.

Pokud se problém objeví znovu, obraťte se na autorizované servisní středisko.

Potřebné údaje pro servisní středisko najdete na typovém štítku.

16. ÚDAJE O SPOTŘEBĚ

16.1 Poznámka



QR kód na energetickém štítku dodaném se spotřebičem nabízí internetový odkaz na informace týkající se výkonu spotřebiče v databázi EU EPREL. Uchovejte si energetický štítek pro referenční potřeby s návodem k použití a všemi ostatními dokumenty dodanými s tímto spotřebičem.

Tyto informace lze rovněž nalézt v databázi EPREL prostřednictvím odkazu <https://eprel.ec.europa.eu> a pomocí názvu modelu a výrobního čísla, které naleznete na typovém štítku spotřebiče. Umístění typového štítku naleznete v části „Popis spotřebiče“.



Hodnoty a délka programu se mohou lišit v závislosti na různých podmínkách (např. na teplotě místnosti, teplotě a tlaku vody, velikosti náplně a typu prádla, napájecím napětím), a také pokud změníte výchozí nastavení programu.

16.2 Podle nařízení Komise EU č. 2019/2023

| program Eco 40-60 | kg | kWh | Litry | hh:mm | % | °C | ot./min. ¹⁾ |
|-------------------|-----|-------|-------|-------|-------|------|------------------------|
| Plná náplň | 6.0 | 0.715 | 47.0 | 03:17 | 53.00 | 42.0 | 1151 |
| Poloviční náplň | 3.0 | 0.400 | 36.0 | 02:35 | 53.00 | 31.0 | 1151 |
| Čtvrtinová náplň | 1.5 | 0.160 | 33.0 | 02:25 | 55.00 | 23.0 | 1151 |

¹⁾ Maximální rychlost odstředování.

Spotřeba energie v různých režimech

| Vypnuto (W) | Pohotovostní režim (W) | Odložený start (W) |
|-------------|------------------------|--------------------|
| 0.50 | 0.50 | 4.00 |

Doba do režimu Vypnuto/Pohotovost je max. 15 minut.

16.3 Běžné programy

| Program | kg | kWh | Litry | hh:mm | % | °C | ot./min. |
|-------------------------------|-----|-------|-------|-------|-------|------|----------|
| Bavlna ¹⁾ 90 °C | 6.0 | 1.900 | 70.0 | 03:20 | 53.00 | 85.0 | 1200 |
| Bavlna 60 °C | 6.0 | 1.100 | 65.0 | 03:20 | 53.00 | 55.0 | 1200 |

| Program | kg | kWh | Litry | hh:mm | % | °C | ot./min. |
|-------------------------------------|-----|-------|-------|-------|-------|------|----------|
| Bavlna 20° ²⁾ 20 °C | 6.0 | 0.200 | 65.0 | 02:20 | 53.00 | 20.0 | 1200 |
| Syntetika 40 °C | 3.0 | 0.600 | 65.0 | 02:15 | 35.00 | 40.0 | 1200 |
| Jemné prádlo ³⁾ 30 °C | 1.0 | 0.300 | 40.0 | 01:00 | 35.00 | 30.0 | 1200 |
| Vlna 30 °C | 1.0 | 0.200 | 40.0 | 01:05 | 30.00 | 30.0 | 1200 |

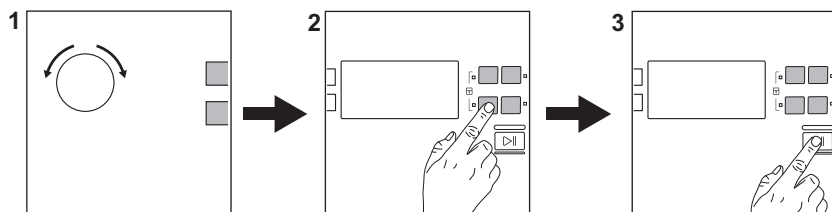
1) Vhodné k praní velmi zašpiněných textilií.

2) Vhodné pro praní lehce zašpiněných bavlněných, syntetických a směsových tkanin.

3) Také funguje jako rychlý prací program pro lehce zašpiněné prádlo.

17. STRUČNÝ PŘEHLED

17.1 Denní používání



Zasuňte zástrčku do zásuvky.

Otevřete vodovodní kohoutek.

Vložte prádlo.

Nasypte nebo nalijte prací prostředek a další prostředky do příslušné komory v dávkovači.

1. Pootočte voličem programů na volbu požadovaného programu.

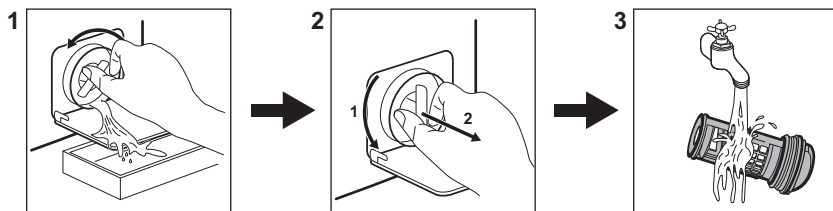
2. Pomocí příslušných dotykových tlačítek nastavte požadované funkce.

3. Program spustíte stisknutím tlačítka




Start/Pauza 

Na konci programu vyjměte prádlo.

17.2 Čištění filtru vypouštěcího čerpadla




17.3 Programy


| Programy | Náplň | Popis výrobku |
|--|--|---|
| Eco 40-60 | 6.0 kg | Bílá a barevná bavlna. Běžně zašpiněné prádlo. |
| Bavlna | 6.0 kg | Bílá a barevná bavlna. |
| Syntetika | 3.0 kg | Prádlo ze syntetických nebo směsových tkanin. |
| Jemné prádlo | 1.0 kg | Prádlo z jemných tkanin jako akryl, viskóza či polyester. |
| Rychlý 14 min | 1.0 kg | Lehce zašpiněné nebo jednou nošené bavlněné a syntetické prádlo. |
| Máchání | 6.0 kg | Veškeré tkaniny s výjimkou vlněných a velmi jemných tkanin. Program pro máchání a odstředění. |
| Odstředování/Vypouštění | 6.0 kg | Veškeré tkaniny s výjimkou vlněných a velmi jemných tkanin. Program pro odstředění a vypouštění vody. |
| Antialergický | 6.0 kg | Bílé bavlněné prádlo. Tento program pomáhá odstraňovat mikroby a bakterie. |
| Dětské oblečení | 1.0 kg | Šetrný program vhodný pro dětské prádlo. |
|  Hedvábí | 0.5 kg | Speciální program pro hedvábí a smíšené syntetické prádlo. |
|  Vlna | 1.0 kg | Vlna vhodná ke praní v pračce, ručně praná vlna a jemné kusy prádla. |
| Sport | 3.0 kg | Sportovní oblečení. |
|  Outdoor | 1.5 kg ¹⁾ 1.0 kg ²⁾ | Moderní venkovní sportovní oblečení. |
| Denim | 1.5 kg | Džínové oblečení. |

1) Prací program.

2) Prací program a fáze pro obnovu voděodolnosti.

18. POZNÁMKY K OCHRANĚ ŽIVOTNÍHO PROSTŘEDÍ

Recyklujte materiály označené symbolem . Obaly vyhoďte do příslušných odpadních kontejnerů k recyklaci. Pomáhejte chránit životní prostředí a lidské zdraví a recyklovat elektrické a elektronické spotřebiče určené k

likvidaci. Spotřebiče označené příslušným symbolem  nelikvidujte spolu s domovním odpadem. Spotřebič odevzdejte v místním sběrném dvoře nebo kontaktujte místní úřad.

Víta vás Electrolux! Ďakujeme Vám, že ste si vybrali náš spotrebič.



Rady týkajúce sa používania, brožúry, návody na riešenie problémov a informácie o servise a opravách:

www.electrolux.com/support

Vyhradzujeme si právo na zmeny bez predchádzajúceho upozornenia.

OBSAH

| | |
|---------------------------------------|----|
| 1. BEZPEČNOSTNÉ INFORMÁCIE..... | 36 |
| 2. BEZPEČNOSTNÉ POKYNY..... | 38 |
| 3. POPIS VÝROBKU..... | 40 |
| 4. TECHNICKÉ ÚDAJE..... | 41 |
| 5. INŠTALÁCIA..... | 41 |
| 6. PRÍSLUŠENSTVO..... | 45 |
| 7. OVLÁDACÍ PANEL..... | 45 |
| 8. VOLIČE A TLAČIDLA..... | 46 |
| 9. PROGRAMY..... | 48 |
| 10. NASTAVENIA..... | 52 |
| 11. PRED PRVÝM POUŽITÍM..... | 52 |
| 12. KAŽDODENNÉ POUŽÍVANIE..... | 53 |
| 13. TIPY A RADY..... | 57 |
| 14. OŠETROVANIE A ČISTENIE..... | 58 |
| 15. RIEŠENIE PROBLÉMOV..... | 64 |
| 16. HODNOTY SPOTREBY..... | 66 |
| 17. RÝCHLY SPRIEVODCA..... | 67 |
| 18. OCHRANA ŽIVOTNÉHO PROSTREDIA..... | 69 |

1. ⚠ BEZPEČNOSTNÉ INFORMÁCIE



Pred začiatkom inštalácie a používaním tohto spotrebiča si pozorne prečítajte priložený návod na používanie.

Výrobca nezodpovedá za zranenia ani za škody spôsobené nesprávnou inštaláciou alebo používaním. Tieto pokyny uchovávajte na bezpečnom a prístupnom mieste, aby ste do nich mohli v budúcnosti nahliadnuť.

1.1 Bezpečnosť detí a zraniteľných osôb

- Tento spotrebič smú používať deti staršie ako 8 rokov a osoby so zníženou fyzickou, zmyslovou alebo psychickou spôsobilosťou alebo nedostatkom skúseností a znalostí, iba

ak sú pod dozorom zodpovednej osoby alebo ak boli zodpovednou osobou poučené o bezpečnom používaní spotrebiča a rozumejú prípadným rizikám.

- Deti od 3 do 8 rokov a osoby s vysokou mierou postihnutia nesmú mať prístup k spotrebiču, pokiaľ nie sú pod nepretržitým dohľadom zodpovednej osoby.
- Deti do 3 rokov nesmú mať prístup k spotrebiču, pokiaľ nie sú pod nepretržitým dohľadom zodpovednej osoby.
- Deti by mali byť pod dozorom, aby sa zabezpečilo, že sa so spotrebičom nebudú hrať.
- Obaly vždy uschovajte mimo dosah detí a náležite ich zlikvidujte.
- Umývacie/pracie/čistiace prostriedky uschovávajúte mimo dosahu detí.
- Keď sú dvierka spotrebiča otvorené, nedovoľte deťom ani domácim zvieratám, aby sa k nemu priblížili.
- Ak má spotrebič detskú poistku, mala by byť zapnutá.
- Deti nesmú spotrebič bez dozoru čistiť ani vykonávať žiadnu údržbu na spotrebiči.

1.2 Všeobecná bezpečnosť

- Tento spotrebič je určený iba na pranie bielizne určenej na pranie v domácnosti.
- Tento spotrebič je určený na jedno použitie v domácnosti v interiéri.
- Tento spotrebič sa môže používať v kanceláriách, hotelových hosťovských izbách, izbách s posteľou a raňajkami, v penziónoch na farme a iných podobných ubytovacích zariadeniach, ak takéto používanie nepresiahne (priemerné) úrovne používania v domácnosti.
- Nemeňte technické parametre tohto spotrebiča.
- Maximálna náplň spotrebiča je 6.0 kg. Neprekračujte maximálnu náplň každého programu (pozrite si kapitolu s názvom Programy).
- Prevádzkový tlak vody v mieste vstupu vody z prípojky musí byť v rozmedzí od 0,5 bar (0,05 MPa) do 10 bar (1,0 MPa).

- Vetrací otvor v dolnej časti spotrebiča nesmie byť zakrytý kobercom, podložkou ani inou pokrývkou podlahy.
- Spotrebič treba zapojiť do vodovodnej siete pomocou novej dodanej súpravy hadíc alebo iných nových súprav hadíc dodaných autorizovaným servisným strediskom.
- Staré súpravy hadíc sa nesmú znovu použiť.
- Ak je poškodený elektrický napájací kábel, musíte ho dať vymeniť u výrobcu, v autorizovanom servisnom stredisku alebo u kvalifikovanej osoby, aby sa predišlo nebezpečenstvu.
- Pred vykonávaním údržby spotrebič vypnite a vytiahnite jeho zástrčku zo sieťovej zásuvky.
- Na čistenie spotrebiča nepoužívajte prúd vody pod vysokým tlakom a/alebo paru.
- Vyčistite spotrebič vlhkou handričkou. Používajte iba neutrálne čistiace prostriedky. Nepoužívajte abrazívne výrobky, čistiace špongie s abrazívnou vrstvou, rozpúšťadlá ani kovové predmety.

2. BEZPEČNOSTNÉ POKYNY

2.1 Inštalácia



Inštalácia musí byť v súlade s príslušnými nariadeniami v danej krajine.

- Odstráňte všetky časti obalu a prepravné skrutky vrátane gumeného puzdra s plastovou rozpernou vložkou.
- Prepravné skrutky uschovajte na bezpečnom mieste. V prípade budúceho presunu spotrebiča ich budete musieť opäť naskrutkovať, aby ste zablokovaním bubna zabránili vnútornému poškodeniu.
- Vždy dávajte pozor, ak presúvate spotrebič, pretože je ťažký. Vždy používajte ochranné rukavice a uzavreté obuv.
- Dodržiavajte pokyny na inštaláciu dodané so spotrebičom.
- Poškodený spotrebič neinštalujte ani nepoužívajte.
- Spotrebič neinštalujte ani nepoužívajte na miestach, kde môže byť teplota nižšia ako 0 °C alebo kde je spotrebič vystavený poveternostným vplyvom.
- Podlaha, kde má byť spotrebič umiestnený, musí byť rovná, stabilná, čistá a odolná voči vyššej teplote.
- Zabezpečte prúdenie vzduchu medzi spotrebičom a podlahou.
- Po umiestnení spotrebiča do konečnej trvalej polohy skontrolujte pomocou vodováhy, či je vo vodorovnej polohe. Ak nie je vo vodorovnej polohe, zvýšte alebo znížte nožičky podľa potreby.
- Spotrebič neinštalujte priamo nad odtok v podlahe.
- Spotrebič nepostrekujte vodou a nevystavujte ho nadmernej vlhkosti.
- Spotrebič neinštalujte tam, kde dvierka spotrebiča nemožno úplne otvoriť.
- Pod spotrebič nedávajte zatvorenú nádobu na zachytávanie eventuálne unikajúcej vody. Informácie o povolenom

príslušenstve vám poskytnú autorizované servisné stredisko.

2.2 Elektrické zapojenie

VAROVANIE!

Hrozí nebezpečenstvo požiaru a zásahu elektrickým prúdom.

- **UPOZORNENIE:** Tento spotrebič je určený na inštaláciu/pripojenie k uzemňovaciemu pripojeniu v budove.
- Vždy používajte správne nainštalovanú zásuvku odolnú proti nárazom.
- Uistite sa, že parametre na typovom štítku sú kompatibilné s elektrickým napätím zdroja napájania.
- Nepoužívajte viaczásuvkové adaptéry ani predlžovacie káble.
- Uistite sa, že zástrčka a prívodný elektrický kábel nie sú poškodené. Ak prívodný elektrický kábel spotrebiča treba vymeniť, túto operáciu smie urobiť iba pracovník autorizovaného servisného strediska.
- Sieťovú zástrčku pripojte do sieťovej zásuvky až po dokončení inštalácie. Po inštalácii sa uistite, že máte prístup k sieťovej zástrčke.
- Nedotýkajte sa elektrického napájacieho kábla ani jeho zástrčky mokrými rukami.
- Spotrebič neodpájajte ťahaním za napájací kábel. Vždy ťahajte za sieťovú zástrčku.

2.3 Prívod vody

- Prívodná voda nesmie prekročiť 25 °C.
- Vodné hadice nesmiete poškodiť.
- Pred pripojením k novým potrubiam alebo potrubiam, ktoré sa dlho nepoužívali alebo boli opravené alebo vybavené novými zariadeniami (vodomery atď.), nechajte vodu stiecť, kým nebude čistá a číra.
- Uistite sa, že prvého použitia spotrebiča alebo po ňom viditeľne neuniká voda.
- Ak je prívodná hadica príliš krátka, nepoužívajte predlžovaciu hadicu. Obráťte sa na autorizované servisné stredisko a požiadať o výmenu prívodnej hadice.
- Pri rozbalovaní spotrebiča môže dôjsť k vytečeniu vody z odtokovej hadice. Je to spôsobené použitím vody pri testovaní spotrebičov v továrni.

- Odtokovú hadicu môžete predĺžiť do dĺžky najviac 400 cm. Ak potrebujete inú odtokovú hadicu, prípadne ju chcete predĺžiť, obráťte na autorizované servisné stredisko.
- Po inštalácii sa uistite, že máte prístup k vodovodnému kohútiku.

2.4 Používanie

VAROVANIE!

Hrozí nebezpečenstvo poranenia, zásahu elektrickým prúdom, požiaru, popálením alebo poškodenia spotrebiča.

- Dodržiavajte bezpečnostné pokyny na obale umývacieho prostriedku.
- Horľavé látky ani predmety, ktoré sú nasiaknuté horľavými látkami, nekladte do spotrebiča, do jeho blízkosti ani naň.
- Neperte tkaniny silne znečistené olejom, masnotou alebo inými masnými látkami. Môže dôjsť k poškodeniu gumených dielov práčky. Takúto bielizeň pre praním v práčke predperť v rukách.
- Nedotýkajte sa sklenených dvierok, pokiaľ je zapnutý program. Sklo sa môže stať horúce.
- Uistite sa, že ste z bielizne odstránili všetky kovové predmety.

2.5 Servis

- Ak treba dať spotrebič opraviť, obráťte sa na autorizované servisné stredisko. Používajte iba originálne náhradné diely.
- Nezabudnite, že vlastnoručná alebo neprofesionálna oprava môže mať bezpečnostné následky a mohla by spôsobiť zánik záruky.
- Nasledovné náhradné diely budú dostupné do dobu 10 rokov od ukončenia predaja modelu: motor a kefy motora, prevodovka medzi motorom a bubnom, čerpadlá, tlmiče a pružiny, prací bubon, bubnová trojnožka a súvisiace guľčkové ložiská, ohrievače a ohrevné prvky, vrátane tepelných čerpadiel, potrubí a súvisiacej výbavy vrátane hadíc, ventilov, filtrov a systémov aquastop, dosky plošných spojov, elektronické displeje, tlakové spínače, termostaty a senzory, softvér a firmvér vrátane resetovacieho softvéru, dverí, závesu dverí a tesnení,

iných tesnení, súpravy zamykania dverí, plastové periférie ako dávkovače pracieho prostriedku. Upozorňujeme, že niektoré z týchto dielov môžu byť dostupné iba pre profesionálnych opravárov, a že nie všetky náhradné diely sú vhodné pre všetky modely.

2.6 Likvidácia

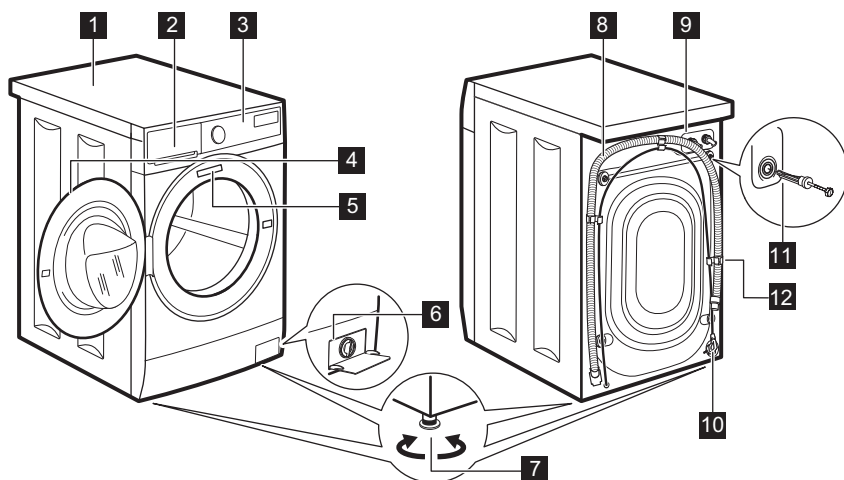
VAROVANIE!

Riziko zranenia alebo udusenía.

- Spotrebič odpojte od elektrickej siete a prívodu vody.
- Sieťový elektrický kábel odrežte blízko pri spotrebiči a zlikvidujte ho.
- Odstráňte západku dverí, aby ste zabránili uviaznutiu detí a domácich zvierat v bubne.
- Spotrebič zlikvidujte v súlade s miestnymi požiadavkami na likvidáciu odpadu z elektrických a elektronických zariadení (OEEZ).

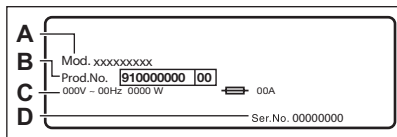
3. POPIS VÝROBKU

3.1 Prehľad spotrebiča



- 1** Pracovná plocha
- 2** Dávkovač pracieho prostriedku
- 3** Ovládací panel
- 4** Rukoväť dverí
- 5** Typový štítok
- 6** Filter vypúšťacieho čerpadla
- 7** Nôžky na vyrovnanie spotrebiča

- 8** Odtoková hadica
- 9** Prípojka prítokovej hadice
- 10** Elektrický kábel
- 11** Prepravné skrutky
- 12** Podpora hadice



Typový štítok udáva názov modelu (A) , číslo výrobu (B), elektrické napätia (C) a sériové čísla (D).

4. TECHNICKÉ ÚDAJE

| | | |
|--|---|--|
| Rozmer | Šírka/výška/celková hĺbka | 59.5 cm / 84.3 cm / 41.1 cm |
| Elektrické zapojenie | Napätie Celkový výkon Poistka Frekvencia | 230 V 1900 W 10 A 50 Hz |
| Úroveň ochrany pred vstupom pevných častíc a vlhkosti zabezpečená ochranným krytom, okrem nízkonapäťových zariadení bez ochrany pred vlhkosťou | | IPX4 |
| Tlak prívodu vody | Minimálny Maximálny | 0,5 bar (0,05 MPa) 10 bar (1,0 MPa) |
| Prívod vody ¹⁾ | | Studená voda |
| Maximálna hmotnosť náplne | Bavlna | 6.0 kg |
| Rýchlosť odstreďovania | Maximálna rýchlosť odstreďovania | 1151 ot./min |

¹⁾ Prívodnú hadicu pripojte k vodovodnému kohútiku so 3/4" závitom.

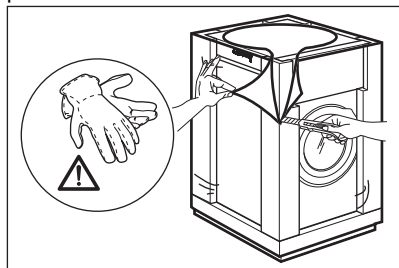
5. INŠTALÁCIA

⚠ VAROVANIE!

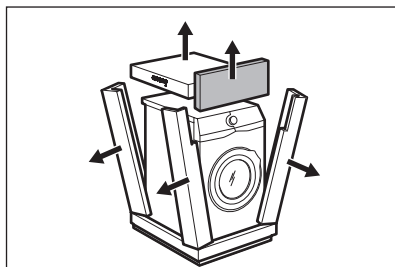
Pozrite si kapitoly ohľadne bezpečnosti.

5.1 Vybalenie

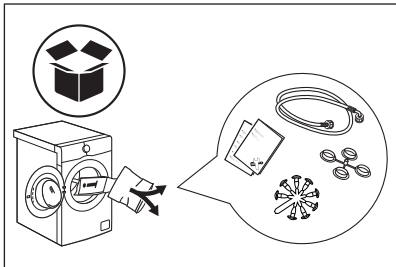
1. Odstráňte vonkajší obal. Ak je treba, použite rezák.



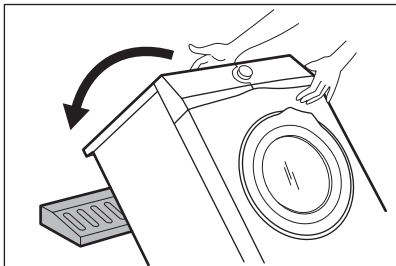
2. Odstráňte kartónový vrch a polystyrénový obal.



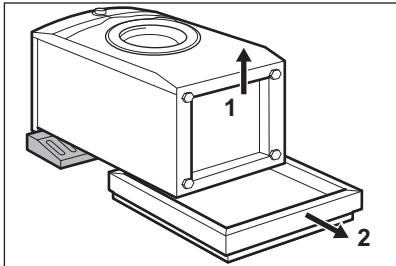
3. Otvorte dverka. Z bubna vyberte všetky predmety.



4. Jeden z polystyrénových obalových prvkov položte na podlahu za spotrebič. Opatrne položte spotrebič na jeho zadnú stranu.

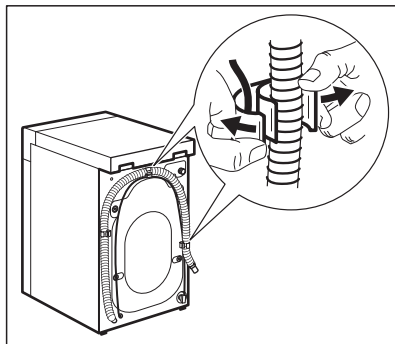


5. Zo dna odstráňte polystyrénovú ochranu.



6. Spotrebič vráťte späť do vzpriamenej polohy. Napájací kábel a odtokovú hadicu

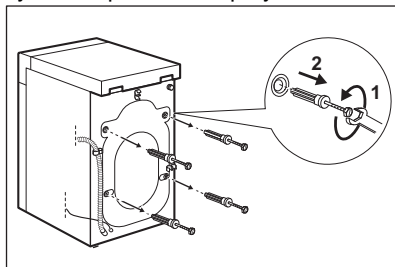
uvoľnite z držiaka.



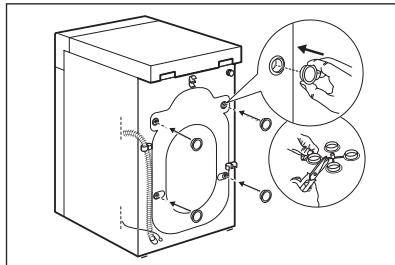
VAROVANIE!

Môže dôjsť k vytečeniu vody z odtokovej hadice. Je to spôsobené testovaním práčky v továrni.

7. Odstráňte štyri prepravné skrutky a vytiahnite plastové rozpery.



8. Do otvorov založte plastové kryty, ktoré nájdete v sáčku s návodom na použitie.



Odporúčame, aby ste si obaly a prepravné skrutky odložili pre prípad, keď budete spotrebič premiestňovať.

5.2 Informácie ohľadom inštalácie

Umiestnenie a vyrovnanie do vodorovnej polohy

Správne nastavte spotrebič, aby ste predišli vibráciám, huku a pohybu spotrebiča počas prevádzky.

1. Spotrebič nainštalujte na rovnú a tvrdú podlahu. Spotrebič musí byť vo vodorovnej polohe a stabilný. Uistite sa, že sa spotrebič nedotýka steny ani iných jednotiek a že je dostatočná cirkulácia vzduchu pod spotrebičom.

2. Vodorovnú polohu nastavíte uvoľnením alebo utiahnutím nožičiek. Všetky nožičky musia stáť pevne na podlahe.

VAROVANIE!

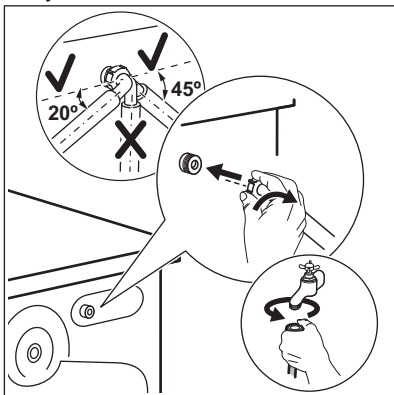
Spotrebič nevyrovnávajte do vodorovnej polohy podložením nožičiek kartónom, drevom a pod.

Prívodná hadica

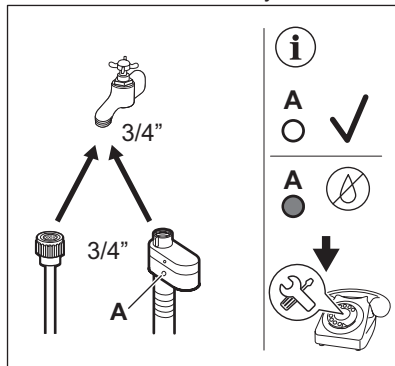
UPOZORNENIE!

Uistite sa, že nie sú poškodené hadice a že nedochádza k únikom zo spojok. Ak je prívodná hadica príliš krátka, nepoužívajte predlžovaciu hadicu. Obráťte sa na servisné stredisko a požiadajte o informácie o výmene prívodnej hadice.

1. V prípade potreby pripojte prívodnú hadicu na vodu na zadnú stranu spotrebiča. Zvyčajne je už nainštalovaná vo výrobe.



2. Umiestnite ju doľava alebo doprava, v závislosti od polohy vodovodného kohútika. Uistite sa, že prívodná hadica nie je vo vertikálnej polohe.
3. V prípade potreby uvoľnite kruhovú maticu a nastavte správnu polohu.
4. Niektoré modely môžu obsahovať prívodnú hadicu so zariadením na zastavenie vody. Zabraňuje prípadným únikom z hadice v dôsledku jej prirodzeného starnutia. Sektor v okienku zobrazuje túto poruchu A. Ak k tomu dôjde, zatvorte vodovodný kohútik a požiadajte autorizované servisné stredisko o informácie o výmene hadice.



5. Koniec prívodnej hadice na STUDENÚ vodu pripojte k vodovodnému kohútiku so studenou vodou a 3/4" závitom.

VAROVANIE!

Prívodná voda nesmie prekročiť 25 °C.

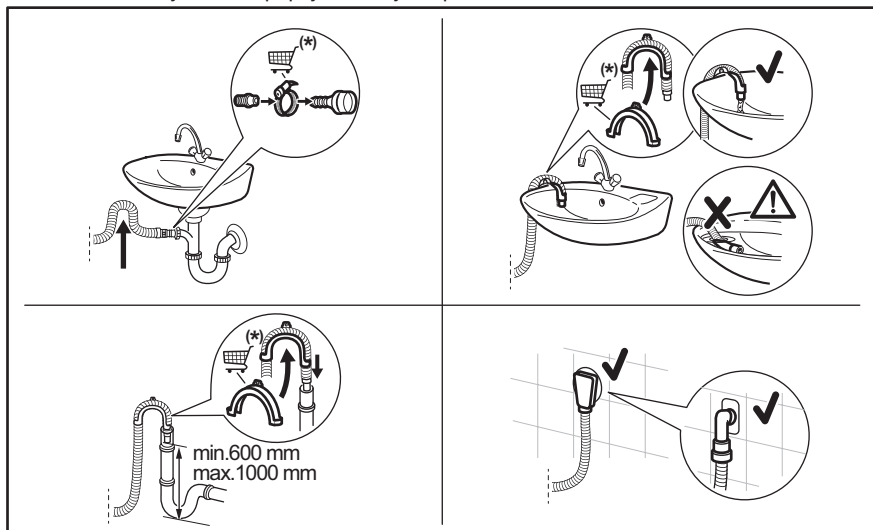
Vypúšťanie vody

Odtoková hadica by mala viesť vo výške aspoň 60 cm a najviac 100 cm.



Odtokovú hadicu môžete predĺžiť do dĺžky najviac 400 cm. Ak potrebujete kúpiť inú odtokovú hadicu, prípadne ju chcete predĺžiť, obráťte na autorizované servisné stredisko.

Odtokovú hadicu je možné pripojiť viacerými spôsobmi:



* V prípade potreby výmeny náhradných dielov bez predchádzajúceho upozornenia.

Uistite sa, že odtoková hadica vytvára slučku, aby sa nečistoty z umývadla nedostali do spotrebiča.

Odtokovú hadicu pripojte k prípojke sifónu a utiahnite svorkou. Uistite sa, že odtoková hadica vytvára slučku, aby sa nečistoty z umývadla nedostali do spotrebiča.

Hadicu umiestnite priamo do zabudovanej odtokovej rúrky v stene miestnosti a prichyťte ju svorkou.

Bez plastového držiaka hadice, do sifónu umývadla – odtokovú hadicu pripojte k prípojke sifónu a utiahnite svorkou.

Odtoková hadica sa môže ohnúť v tvare U a položiť okolo plastového držiaka. Na hrane umývadla – upevnite držiak o vodovodný kohútik alebo na stenu.



Uistite sa, že plastový držiak sa počas vypúšťania spotrebiča nehýbe a že koniec odtokovej hadice nie je ponorený vo vode. Môže dôjsť k návratu špinavej vody do spotrebiča.
Kúpte si príslušenstvo od autorizovaného dodávateľa.

Na stúpacie potrubie s vetracím otvorom – vložte odtokovú hadicu priamo do odtokovej rúrky.



Koniec odtokovej hadice musí byť vždy odvetraný, t. j. vnútorný priemer odtokovej rúrky (min. 38 mm – min. 1,5") musí byť väčší ako vonkajší priemer odtokovej hadice.

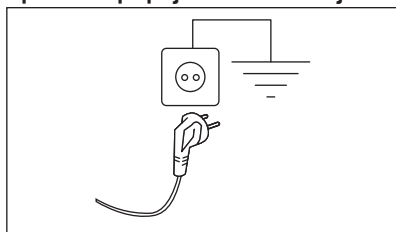
5.3 Zapojenie do elektrickej siete

Na konci inštalácie môžete pripojiť sieťovú zástrčku do sieťovej zásuvky.

Parametre napájania a elektrickej siete sú uvedené na typovom štítku a v kapitole „Technické údaje“. Ubezpečte sa, že požadované parametre zodpovedajú parametrom domácej elektrickej siete.

Uistite sa, že elektrická sieť v domácnosti vydrží maximálne požadované zaťaženie, pričom berte do úvahy aj iné spotrebiče, ktoré sa môžu používať.

Spotrebič pripojte k uzemnenej zásuvke.



Prívodný elektrický kábel musí byť ľahko prístupný aj po inštalácii spotrebiča.

Ak máte nejaké otázky ohľadne elektrického zapojenia a inštalácie spotrebiča, obráťte sa na autorizované servisné stredisko.

Výrobca neprijíma žiadnu zodpovednosť za škody alebo zranenia spôsobené nedodržaním hore uvedených bezpečnostných opatrení.

6. PRÍSLUŠENSTVO

6.1 Súprava upevňovacích prvkov

Ak spotrebič chcete nainštalovať na podstavec, ktorý nie je príslušenstvom dodaným spoločnosťou ELECTROLUX, zaistíte spotrebič upevňovacími prvkami.

Pozorne si prečítajte pokyny dodávané s príslušenstvom.

6.2 Dostupné na lokalite www.electrolux.com/shop alebo od autorizovaného predajcu

Pozorne si prečítajte pokyny dodávané s príslušenstvom.



Zachovanie bezpečnostných štandardov spotrebiča zaručí iba vhodné príslušenstvo schválené spoločnosťou ELECTROLUX. Pri použití neschválených dielov zanikajú akékoľvek nároky na reklamácie.

7. OVLÁDACÍ PANEL

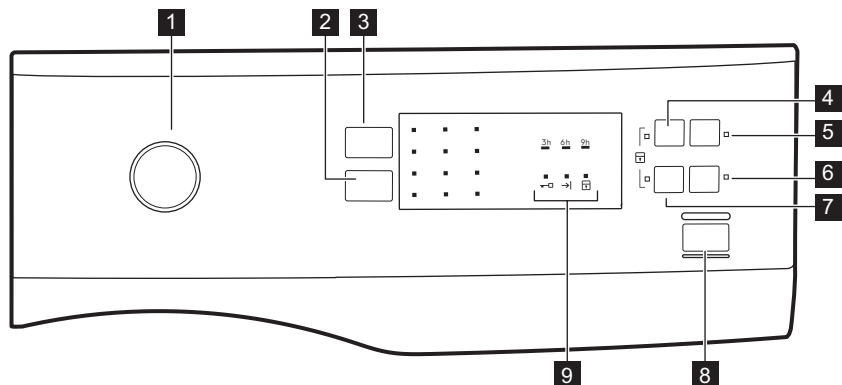
7.1 Špeciálne funkcie

Vaša nová práčka spĺňa všetky požiadavky na moderné a účinné ošetrovanie bielizne pri nízkej spotrebe vody, energie a pracieho prostriedku a postará sa o bielizeň.

- Funkcia **SensiCare System** rozpozná hmotnosť naplnenia bielizne a do 30

sekúnd nastaví trvanie programu. Prací program sa prispôbi podľa množstva dávky a typu bielizne a spotrebuje iba toľko času, energie a vody, koľko je potrebné. Podrobnejšie informácie nájdete v odseku „Detekcia naplnenia SensiCare“.

7.2 Popis ovládacího panela



- 1 Volič programov
- 2 Dotykové tlačidlo zníženia Odstred'ováni
- 3 Dotykové tlačidlo Teplota
- 4 Předpírka dotykové tlačidlo
- 5 Odložený start dotykové tlačidlo
- 6 Extra máchání dotykové tlačidlo
- 7 Rychlý dotykové tlačidlo

- 8 Start/Pauza dotykové tlačidlo
- 9 Ukazovatele stavu programu:
 - Ukazovateľ zablokovaných dvierok
 - Ukazovateľ skončenia cyklu
 - Ukazovateľ detskej poistky

8. VOLITEĽE A TLAČIDLÁ


8.1 Úvod



Voliteľné funkcie/funkcie nie sú dostupné so všetkými pracími programami. Skontrolujte kompatibilitu medzi voliteľnými funkciami/funkciami a pracími programami v „Tabuľke programov“. Voliteľná funkcia/funkcia môže vylúčiť inú. V takomto prípade vám spotrebič neumožní nastaviť nekompatibilné voliteľné funkcie/funkcie.

8.2 Teplota


Po výbere pracího programu spotrebič automaticky navrhne predvolenú teplotu. Opakovane stlačte tlačidlo, kým sa nerozsvieti ukazovateľ požadovanej teplotnej hodnoty.



Keď sa rozsvieti ukazovateľ , spotrebič nezohrieva vodu.

8.3 Odstred'ováni

Pomocou tejto funkcie môžete zmeniť predvolenú rýchlosť odstred'ovania. Rozsvieti sa ukazovateľ nastavenej rýchlosti.

Ďalšie voliteľné funkcie odstred'ovania:

- **Zníženie rýchlosti odstred'ovania.**
- **Bez odstred'ovania** . Rozsvieti sa príslušný ukazovateľ. Nastavením tejto funkcie zrušíte všetky fázy odstred'ovania. Spotrebič vykoná iba fázu vypúšťania zvoleného pracího programu. Túto funkciu nastavte pre veľmi jemnú bielizeň. Pri niektorých pracích programoch sa vo fáze plákania spotrebuje viac vody.

- **Plákание stop**  Rozsvieti sa príslušný ukazovateľ. Závěrečné odstředování neprebehne. Voda z posledného plákání sa nevypustí, aby sa predišlo pokrčeniu bielizne. Prací program sa skončí s vodou v bubne. Dvierka zostanú zablokované a bubon sa bude pravidelne otáčať, aby sa znížilo pokrčenie. Ak chcete dvierka otvoriť, musíte vypustiť vodu. Ak sa dotknete tlačidla Start/Pauza , spotrebič vykoná fázu odstředování a vypustí vodu.



Spotrebič automaticky vypustí vodu približne po 18 hodinách.

8.4 Předpírka

Pomocou tejto funkcie pridáte k praciemu programu fázu predpieraní.

Rozsvieti sa príslušný ukazovateľ.

- Ak zvolíte túto voliteľnú funkciu, pridá sa k cyklu fáza predpieraní pri 30 °C pred fázou praní. Táto voliteľná funkcia sa odporúča pre silne znečistenú bielizeň, predovšetkým s obsahom piesku, prachu, blata a iných pevných častíc.



Táto voliteľná funkcia môže predĺžiť trvanie programu.

8.5 Odložený start

S touto voliteľnou funkciou môžete odložiť spustenie programu na vhodnejší čas.

Opakovane stlačte tlačidlo a nastavte požadované posunutie. Program môžete odložiť o 9, 6 alebo 3 hodiny.

Rozsvieti sa ukazovateľ funkcie a ukazovateľ nastavenej hodnoty.

8.6 Extra máchání

S touto voliteľnou funkciou môžete pridať k zvolenému praciemu programu niekoľko plákání. Príslušný ukazovateľ sa rozsvieti.

Túto voliteľnú funkciu použite pre ľudí s alergiami na zvyšky pracieho prostriedku a s citlivou pokožkou.



Táto voliteľná funkcia predlžuje trvanie programu.


8.7 Rychlý

Pomocou tejto voliteľnej funkcie môžete skrátiť trvanie programu.

Túto funkciu nastavte pre mierne znečistenú bielizeň alebo bielizeň, ktorú treba len osviežiť.



Rozsvieti sa príslušný ukazovateľ.







8.8 Start/Pauza

Stlačte tlačidlo Start/Pauza  na spustenie, pozastavenie spotrebiča alebo prerušenie spusteného programu.

9. PROGRAMY

9.1 Tabuľka programov

| Program Teplotný rozsah | Maximálna hmotnosť náplne Referenčná rýchlosť odstreďovania | Popis programu (druh náplne a úroveň znečistenia) |
|--|--|--|
| Pracie programy | | |
| Eco 40-60 40 °C 1) | 6.0 kg 1200 ot./min | Biela bavlna a farebne stála bavlna. Bežne zašpinená bielizeň. Spotreba energie sa zníži a trvanie pracieho programu sa predĺži, čo zabezpečí dobré výsledky prania. |
| Bavlna 40 °C 90 °C – studená voda | 6.0 kg 1200 ot./min | Biela a farebná bavlna. Bežné a silné znečistenie. |
| Syntetika 40 °C 60 °C – studená voda | 3.0 kg 1200 ot./min | Syntetické alebo zmesové tkaniny. Bežne zašpinená bielizeň. |
| Jemné prádlo 30 °C 40 °C – studená voda | 1.0 kg 1200 ot./min | Jemné tkaniny ako akryl, viskóza a zmesové tkaniny, ktoré si vyžadujú šetrné pranie. Bežne a mierne zašpinená bielizeň. |
| Rychlý 14 min 30 °C | 1.0 kg 800 ot./min | Syntetické a zmesové tkaniny. Mierne zašpinená bielizeň a bielizeň určená na osvieženie. |
| Máchání | 6.0 kg 1200 ot./min | Všetky tkaniny, okrem vlnenej a veľmi jemnej bielizne. Program na plákanie a odstreďovanie bielizne. Prednastavená rýchlosť odstreďovania sa vzťahuje na programy pre bavlnenú bielizeň. Rýchlosť odstreďovania znížte podľa druhu bielizne. V prípade potreby pridajte plákania nastavením voliteľnej funkcie Extra máchání. Pri odstreďovaní s nízkymi otáčkami vykoná spotrebič jemné plákanie a krátke odstredenie. |
| Odstreďování/Vypouštění | 6.0 kg 1200 | Všetky tkaniny okrem vlnených a veľmi jemnej bielizne. Odstreďovanie bielizne a vypustenie vody z bubna. |
| Antialergický  60 °C | 6.0 kg 1200 ot./min | Biela bavlnená bielizeň. Tento vysoko výkonný prací program, kombinovaný s parou, odstráni viac ako 99,99 % baktérií a vírusov. ²⁾ Teplota sa udržiava nad 60 °C počas celej fázy prania, s dodatočnou starostlivosťou o vlákna vďaka parnej fáze a vylepšená fáza plákania zaisťuje dôkladné odstránenie pracieho prostriedku a zvyškov mikroorganizmov. Tento program zaisťuje aj správne zníženie množstva peľov/alergénov. |
| Dětské oblečení 40 °C 40 °C – studená voda | 1.0 kg 1200 ot./min | Šetrný cyklus vhodný pre detské oblečenie. Vysoká hladina vody a jemný pohyb pri fáze prania chráni farby a vlákna. |
|  Hedvábi 30 °C | 0.5 kg 800 ot./min | Špeciálny program na hodváb a zmesové syntetické materiály. |

| Program Teplotný rozsah | Maximálna hmotnosť náplne Referenčná rýchlosť odstreďovania | Popis programu (druh náplne a úroveň znečistenia) |
|--|--|--|
| Vlna  40 °C 40 °C – studená voda | 1.0 kg 1200 ot./min | Vlna vhodná na pranie v práčke, vlna určená na ručné pranie a ďalšie tkaniny s označením ručného prania³⁾. |
| Sport 30 °C 40 °C – studená voda | 3.0 kg 1200 ot./min | Syntetická športová bielizeň. Tento program je navrhnutý na jemné pranie moderných outdoorových športových odevov a je tiež vhodný na úbor na cvičenie, bicyklovanie, behanie a podobne. |
| Outdoor  30 °C 40 °C – studená voda | 1.5 kg ⁴⁾ 1200 ot./min | <div data-bbox="565 446 1019 574" style="border: 1px solid black; padding: 5px;"> <p> Nepoužívajte avivážne prostriedky a uistite sa, že v dávkovači pracieho prostriedku nie sú žiadne zvyšky aviváže.</p> </div> <p>Syntetické športové odevy. Tento program je navrhnutý na jemné pranie moderných outdoorových športových odevov a je tiež vhodný na úbor na cvičenie, bicyklovanie, behanie a podobne. Odporúčané množstvo bielizne je 1.5 kg.</p> <p>Nepremokavé, vode odolné priedušné a vodoodpudivé tkaniny. Tento program sa môže použiť aj ako cyklus obnovy odpudzovania vody, špeciálne navrhnutý na starostlivosť o oblečenie s hydrofóbnou vrstvou. Ak chcete spustiť cyklus obnovy odpudzovania vody, postupujte nasledovne:</p> <ul style="list-style-type: none"> • Prací prostriedok nalejte do priehradky . • Nalejte špeciálny obnovovač odpudzovania vody pre tkaniny do priehradky na aviváž v zásuvke . • Množstvo bielizne znížte na 1.0 kg. <div data-bbox="565 957 1019 1165" style="border: 1px solid black; padding: 5px;"> <p> Aby ste ešte viac zlepšili účinok vodoodpudivého prípravku, vysušte bielizeň v sušičke nastavením programu sušenia Outdoor (ak je k dispozícii a štítok so symbolom starostlivosti povoľuje sušenie v sušičke).</p> </div> |

| Program Teplotný rozsah | Maximálna hmotnosť náplne Referenčná rýchlosť odstreďovania | Popis programu (druh náplne a úroveň znečistenia) |
|--|--|--|
| Denim 30 °C 40 °C – studená voda | 1.5 kg 800 ot./min | Špeciálny program na oblečenie z džínsoviny s fázou jemného prania znižuje riziko vyblednutia farieb a vzniku flakov. V záujme zabezpečenia lepšej starostlivosti o bielizeň odporúčame zmenšiť náplň bielizne. |

1) Podľa nariadenia Európskej komisie 2019/2023 tento program pri 40 °C vyperie bežne zašpinenú bavlnenú bielizeň, ktorá sa zvyčajne perie pri 40 °C alebo 60 °C, spolu v jednom cykle.



Blížšie informácie o dosiahnutej teplote bielizne, trvaní programu a ďalšie údaje nájdete v kapitole „Hodnoty spotreby“.

Najúčinnnejšie programy z hľadiska spotreby energie sú zvyčajne dlhšie cykly pri nižších teplotách.







2) testovaných na Staphylococcus aureus, Enterococcus faecium, Candida albicans, Pseudomonas aeruginosa a MS2 Bacteriophage v externom teste vykonávanom spoločnosťou Swisstest Testmaterialien AG v roku 2021 (testovacia správa č. 202120117).

3) Počas tohto cyklu sa bubon otáča pomaly, čím zaistí jemné pranie. Môže sa zdať, že sa bubon neotáča alebo že sa neotáča správne, ale pre tento program to je normálne.

4) Prací program.






Kompatibilita voliteľných funkcií programu

| Program | Odstřeďování | | | | | | |
|-------------------------|--------------|---|---|---|---|---|---|
| Eco 40-60 | ■ | | ■ | | ■ | | |
| Bavlna | ■ | ■ | ■ | ■ | ■ | ■ | ■ |
| Syntetika | ■ | ■ | ■ | ■ | ■ | ■ | ■ |
| Jemné prádlo | ■ | ■ | ■ | | ■ | ■ | ■ |
| Rychlý 14 min | ■ | ■ | ■ | | ■ | | |
| Máchání | ■ | ■ | ■ | | ■ | | ■ |
| Odstřeďování/Vypouštění | ■ | ■ | | | ■ | | |
| Antialergický | ■ | ■ | ■ | ■ | ■ | | ■ |
| Dětské oblečení | ■ | ■ | ■ | ■ | ■ | | ■ |
| Hedvábí | ■ | ■ | | | ■ | | |
| Vlna | ■ | ■ | ■ | | ■ | | |
| Sport | ■ | ■ | ■ | ■ | ■ | | ■ |
| Outdoor | ■ | ■ | ■ | | ■ | | ■ |

| Program | Odstředování |  |  |  |  |  |  |
|---------|--------------|---|---|---|---|---|--|
| Denim | ■ | ■ | ■ | ■ | ■ | ■ | ■ |

1) Keď nastavíte voliteľnú funkciu Rychlý, odporúčame, aby ste znížili množstvo bielizne. Množstvo bielizne môžete ponechať ale výsledky prania môžu byť neuspokojivé. Odporúčané množstvo náplne: bavlna: 3.0 kg, syntetika a jemné tkaniny: 1.5 kg.

Vhodné pracie prostriedky pre pracie programy

| Program | Univerzálny prášok ¹⁾ | Tekutý univerzálny | Tekutý na farebnú bielizeň | Jemná bielizeň, vlna | Špeciálny |
|--|----------------------------------|--------------------|----------------------------|----------------------|-----------|
| Eco 40-60 | ▲ | ▲ | ▲ | -- | -- |
| Bavlna | ▲ | ▲ | ▲ | -- | -- |
| Syntetika | ▲ | ▲ | ▲ | -- | -- |
| Jemné prádlo | -- | -- | -- | ▲ | ▲ |
| Rychlý 14 min | -- | ▲ | ▲ | -- | -- |
| Máchání | -- | -- | -- | -- | -- |
| Odstředování/Vypouštění | -- | -- | -- | -- | -- |
| Antialergický  | ▲ | ▲ | -- | -- | ▲ |
| Dětské oblečení | -- | ▲ | ▲ | -- | ▲ |
|  Hedvábí | -- | -- | -- | ▲ | ▲ |
| Vlna   | -- | -- | -- | ▲ | ▲ |
| Sport | -- | ▲ | ▲ | -- | ▲ |
| Outdoor  | -- | -- | -- | ▲ | ▲ |
| Denim | -- | -- | ▲ | ▲ | ▲ |

1) Pri teplote nad 60 °C sa odporúča používanie práškoveho pracieho prostriedku.

▲ = Odporúčané

-- = Neodporúčané

9.2 Woolmark Wool Care - modrá



Cyklus prania vlny tohto spotrebiča bol schválený spoločnosťou The Woolmark Company na pranie vlnených odevov označených symbolom ručného prania za predpokladu, že odevy sa perú v súlade s pokynmi uvedenými na štítku odevov a pokynmi výrobcu tejto práčky.




M1459

Symbol Woolmark je v mnohých krajinách certifikačnou obchodnou značkou.



10. NASTAVENIA

10.1 Detská poistka

Pomocou tejto voliteľnej funkcie môžete zabrániť deťom hrať sa s ovládacím panelom.



- Ak chcete **zapnúť/vypnúť** túto voliteľnú funkciu, stlačte súčasne tlačidlá  a  a podržte ich stlačené, kým sa ukazovateľ  **nerozsvieti/nezhasne**.

Túto funkciu môžete zapnúť:

- Po stlačení tlačidla : zablokujú sa voliteľné funkcie a otočný ovládač programu.
- Pred stlačením tlačidla : spotrebič sa nedá spustiť.

10.2 Zvukové signály

Kedy zaznejú zvukové signály:




- Program sa skončil.
 - Spotrebič má poruchu.
- Ak chcete **vypnúť/zapnúť** zvukové signály, stlačte tlačidlo  a tlačidlo  súčasne na 6 sekúnd.



Aj keď zvukové signály vypnete, zaznejú pri poruche spotrebiča.

10.3 Trvalé extra plákanie

Pomocou tejto voliteľnej funkcie môžete natrvalo zapnúť funkciu Extra plákanie pre každý nový nastavený program.

- Ak chcete **zapnúť/vypnúť** túto voliteľnú funkciu, stlačte súčasne tlačidlá  a , a podržte ich stlačené, kým sa ukazovateľ  **nerozsvieti/nezhasne**.

11. PRED PRVÝM POUŽITÍM

1. Uistite sa, že je dostupná elektrická energia a vodovodný kohútik je otvorený.
2. Nalejte 2 litre vody do priehradky pracieho prostriedku označenej ako **2**. Týmto postupom sa aktivuje odtokový systém.
3. Do priehradky označenej ako **2** pridajte malé množstvo pracieho prostriedku.

4. Nastavte a spustite program pre bavlnu s najvyššou teplotou bez bielidla v bubne. Týmto odstránite prípadné nečistoty z bubna a nádrže.

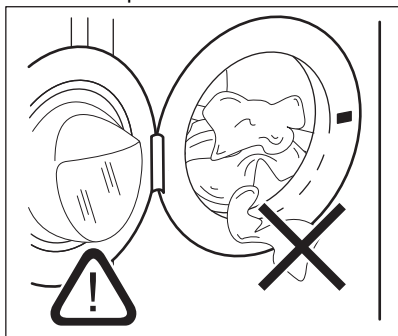
12. KAŽDODENNÉ POUŽÍVANIE

⚠ VAROVANIE!

Pozrite si kapitoly ohľadne bezpečnosti.

12.1 Plnenie bielizne

1. Otvorte dverka spotrebiča.
2. Skôr ako bielizeň vložíte do spotrebiča, vyprázdňte vrecká a odevy narovnajzte.
3. Bielizeň vkladajte do bubna po jednom. Do bubna nekladajte príliš veľa bielizne.
4. Dvierka pevne zatvorte.



⚠ UPOZORNENIE!

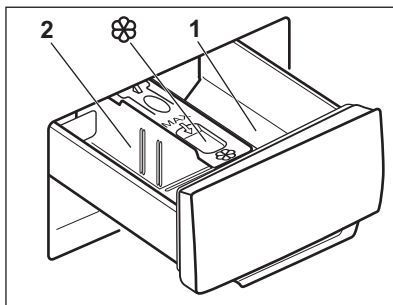
Uistite sa, že medzi tesnením a dvierkami nezostala zachytená bielizeň, aby ste predišli riziku úniku vody alebo poškodenia bielizne.



Pranie bielizne silne znečistenej olejom alebo tukom by mohlo poškodiť gumenú časť práčky.

12.2 Používanie pracích prostriedkov a prídavných prostriedkov

1. Odmerajte správne množstvo pracieho prostriedku a aviváže.
2. Do priehradiek pridajte prací prostriedok a aviváž.
3. Opatrne zatvorte zásuvku na prací prostriedok




⚠ UPOZORNENIE!

Používajte iba pracie prostriedky určené pre práčky.



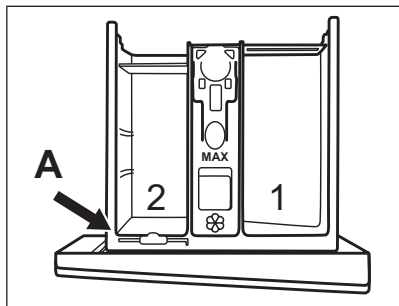
Vždy dodržiavajte pokyny uvedené na obale pracích prostriedkov.

- | | |
|--|---|
| 1 | Priehradka na prací prostriedok pre fázu predpierania alebo program namáčania (ak je k dispozícii). Prací prostriedok na predpieranie a namáčanie pridajte pred spustením programu. |
| 2 | Priehradka na prací prostriedok pre fázu prania. Ak používate tekutý prací prostriedok, pridajte ho tesne pred spustením programu. |
|  | Priehradka na tekuté prídavné prostriedky (aviváž, škrob). Prípravok pridajte do priehradky pred spustením programu. |

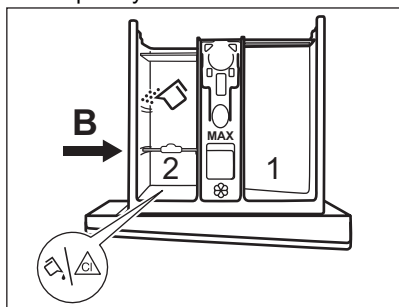
Po pracom cykle odstráňte v prípade potreby všetky zvyšky pracieho prostriedku z dávkovača pracieho prostriedku.

12.3 Zmena polohy priečky na prací prostriedok

1. Vytiahnite zásobník na prací prostriedky. Poloha **A** priečky na prací prostriedok je určená pre **práškový prací prostriedok** (nastavenie z výroby).

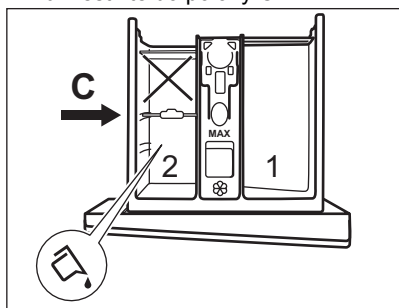


2. Keď chcete použiť aj tekutý prací prostriedok/prídavný prostriedok alebo bielidlo: Priečku na prací prostriedok vyberte z polohy **A** a vložte ju do polohy **B**.



Poloha **B** priečky na prací prostriedok je určená pre práškový prací prostriedok v zadnej priehradke a pre tekutý prací prostriedok/prídavný prostriedok alebo bielidlo v prednej priehradke.

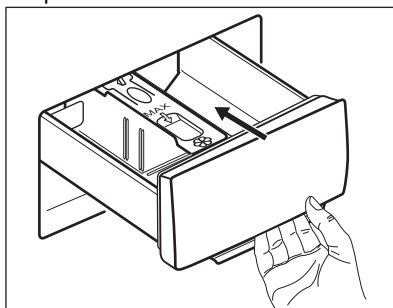
3. Ak chcete použiť iba tekutý prací prostriedok: Priečku na prací prostriedok umiestnite do polohy **C**.



- Nepoužívajte gélové ani husté tekuté pracie prostriedky.
- Neprekračujte maximálnu dávku tekutého pracieho prostriedku.

- Nenastavujte fázu predpieraní.
- Nenastavujte funkciu posunutého štartu.

4. Nadávkujte prací prostriedok a aviváž a opatrne zatvorte dávkovač pracieho prostriedku.



Dbajte na to, aby bola priečka na prací prostriedok vložená správne a aby neprekážala pri zatvorení zásuvky.

12.4 Nastavenie programu

1. Volič programu nastavte na požadovaný program prania.

Ukazovateľ tlačidla Start/Pauza ▷|| bliká.

2. Ak chcete zmeniť teplotu a/alebo rýchlosť odstreďovania, stlačte príslušné tlačidlá.

3. V prípade potreby nastavte jednu alebo viacej voliteľných funkcií stlačením príslušných tlačidiel.



Ak výber **nie je možný**, ukazovateľ ▷|| bliká načerveno.




12.5 Spustenie programu

Dotknutím sa tlačidla Start/Pauza ▷|| spustíte program. Program nie je možné spustiť, keď je vypnutý ukazovateľ tlačidla a neblíká (napr. volič programov v nesprávnej polohe). Príslušný ukazovateľ prestane blikáť a bude svietiť.

Spustí sa program, dvierka sú blokované.

Ukazovateľ  svieti.

12.6 Spustenie programu s posunutím štartu

1. Dotknutím sa tlačidla  vyberte posunutie štartu, ktoré chcete nastaviť. Svetlí ukazovateľ nastaveného posunutia. Ukazovateľ  svieti.
2. Dotknite sa tlačidla Start/Pauza . Spotrebič zablokuje dverka a začne odpočítavanie. Po skončení odpočítavania sa automaticky spustí program.



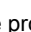


Pred stlačením tlačidla  môžete zrušiť alebo zmeniť nastavenie posunutého štartu.

Ak chcete zrušiť posunutie štartu:



Zrušenie posunutého štartu po spustení odpočítavania

Ak chcete zrušiť posunutie štartu:


1. Dotykom tlačidla Start/Pauza  prerušte činnosť spotrebiča. Príslušný ukazovateľ bliká.
2. Opakovane sa dotýkajte tlačidla , až kým nezhasne ukazovateľ posunutého štartu.
3. Opätovným dotykom na tlačidlo Start/Pauza  okamžite spustíte program.

12.7 Prerušenie programu a zmena voliteľných funkcií

Len niekoľko voliteľných funkcií môžete zmeniť ešte pred ich pôsobením.

1. Stlačte tlačidlo . Ukazovateľ bliká.
2. Zmeňte voliteľné funkcie.
3. Opäť stlačte tlačidlo . Program bude pokračovať.

12.8 Zrušenie prebiehajúceho programu

1. Otočením otočného ovládača programu do polohy  zrušíte program a vypnete spotrebič.

2. Opätovným otočením otočného ovládača programu spotrebič zapnete. Teraz môžete nastaviť nový prací program.




Pred spustením nového programu môže spotrebič vypustiť vodu. V takomto prípade skontrolujte, či je dostatok pracieho prostriedku v priehradke na prací prostriedok, prípadne ho doplňte.

12.9 Zistenie naplnenia SensiCare System



Trvanie programu na displeji sa vzťahuje na **strednú/veľkú náplň**.

Po dotknutí sa tlačidla Start/Pauza  začne systém SensiCare System zisťovanie náplne bielizne:

1. Spotrebič zistí naplnenie počas prvých 30 sekúnd. Pri programoch, pre ktoré je k dispozícii Time Manager, počas tejto fázy blikajú dve bodky oddelujúce hodiny od minút a bubon sa krátko otáča.
2. Nastavené trvanie programu sa môže upraviť a môže sa zvýšiť alebo znížiť. Po ďalších 30 sekundách začne do spotrebiča pritekať voda.



Asi po 20 minútach od spustenia programu sa môže trvanie programu opäť upraviť, a to v závislosti od schopnosti tkanín absorbovať vodu.



Zisťovanie SensiCare prebehne iba s úplným pracím programom, a ak nebolo trvanie programu skrátené.



Spotrebič môže spustiť dvojité pípnutie, ktoré indikuje nadmernú alebo nerovnomerne rozloženú náplň. Tón zaznie, ak zvukové signály nie sú vypnuté.

12.10 Otvorenie dvierok – Pridanie odevov



Dvierka sa nedajú otvoriť, ak je príliš vysoká teplota alebo hladina vody v bubne a/alebo sa bubon ešte otáča.

Počas programu alebo odpočítavania posunutého štartu sú dvierka spotrebiča zablokované a zobrazuje sa ukazovateľ

1. Dotykom tlačidla Start/Pauza prerušte činnosť spotrebiča.

Počkajte, kým ukazovateľ blokovania dvierok nezhasne.

2. Otvorte dvierka spotrebiča. V prípade potreby pridajte alebo odoberte bielizeň.
3. Dvierka zatvorte a znova sa dotknite tlačidla Start/Pauza .

Program alebo odpočítavanie posunutého štartu bude pokračovať.

12.11 Po skončení programu

Po ukončení programu sa spotrebič automaticky zastaví. Zaznie zvukový signál (ak je aktivovaný).

Ukazovateľ tlačidla zhasne.

Dvierka sa odblokujú a ukazovateľ zhasne.

- Ukazovateľ svieti.
- Zo spotrebiča vyberte všetku bielizeň.
- Skontrolujte, či je bubon prázdny.
- Dvierka a priehradku na prací prostriedok nechajte mierne pootvorené, aby ste zabránili tvorbe plesní a zápachu.
- Zatvorte vodovodný kohútik.
- Spotrebič vypnite otočením otočného ovládača programu do polohy .

Program prania sa skončil, ale v bubne je voda:

- Bubon sa pravidelne otáča, aby sa zabránilo pokrčeniu bielizne.

- Svieti ukazovateľ blokovania dvierok . Ukazovateľ bliká. Dvierka zostanú zablokované.
- Ak chcete otvoriť dvierka, musíte vypustiť vodu.

Vypustenie vody:

1. V prípade potreby znížte rýchlosť odstreďovania. Ak nastavíte , spotrebič iba vypustí vodu.
2. Stlačte tlačidlo . Spotrebič vypustí vodu a začne odstreďovať.
3. Po skončení programu, keď ukazovateľ blokovania dvierok zhasne, môžete dvierka otvoriť.
4. Spotrebič vypnite otočením otočného ovládača programu do polohy .



Spotrebič po 18 hodinách automaticky vypustí vodu a odstredí bielizeň (okrem programu Vlna).

12.12 Pohotovostný režim

Ak niekoľko minút po skončení pracovného programu nevypnete spotrebič, zapne sa režim úspory energie.

Režim úspory energie znižuje spotrebu energie, keď je spotrebič v pohotovostnom režime.

- Všetky ukazovatele zhasnú.
- Ukazovateľ tlačidla pomaly bliká.
- Stlačením niektorého tlačidla voliteľnej funkcie vypnete režim úspory energie.



Ak nastavíte program alebo voliteľnú funkciu, ktoré končia s vodou v bubne, funkcia režimu úspory energie **sa nevypne**, aby vám pripomenula, že máte vypustiť vodu.

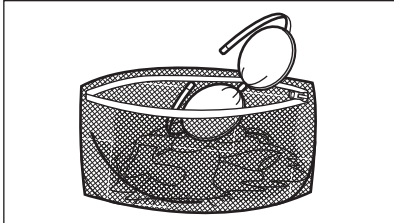
13. TIPY A RADY

VAROVANIE!

Pozrite si kapitoly ohľadne bezpečnosti.

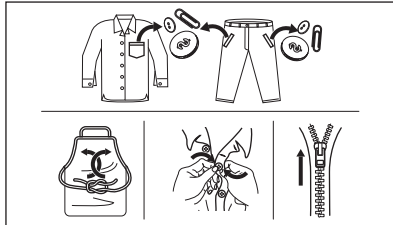
13.1 Vloženie bielizne

- Bielizeň rozdeľte na: bielu, farebnú, syntetickú, jemnú a vlnenú bielizeň.
- Dodržiavajte pokyny uvedené na štítkoch odevov.
- Neperte spolu bielu a farebnú bielizeň.
- Niektorá farebná bielizeň môže pri prvom praní pustiť farbu. Nové farebné odevy odporúčame prať prvýkrát osobitne.
- Viacvrstvové odevy, vlnené oblečenie a odevy s namalovanými dekoráciami prevráťte naruby.
- Silne znečistené škvry pred vložením do bubna umyte a ošetríte vhodným prostriedkom.
- Záclony si vyžadujú veľmi jemné zaobchádzanie. Odstráňte háčiky a záclony vložte do pracieho vaku alebo obliečky.
- Neperte neobrúbené ani natrhnuté odevy. Na pranie malých a/alebo citlivých kúskov (napr. podprsenky s kosticami, opasky, pančuchové nohavice, šnúrky od topánok, mašlí a pod.) použite pracie vrecúško.



- Veľmi malé náplne môžu spôsobiť problémy s vyvážením vo fáze odstreďovania, čo môže mať za následok nadmerné vibrácie. Ak sa tak stane:
 - prerušte program a otvorte dverka (pozrite si kapitolu „Každodenné používanie“);
 - ručne usporiadajte bielizeň tak, aby jednotlivé položky boli vo vnútri rovnomerne rozložené;
 - stlačte tlačidlo Start/Pauza. Fáza odstreďovania pokračuje.

- Zapnite gombíky na obliečkach, zipsy, háčiky a patentky. Opasky, šnúry, šnúrky od topánok, mašle a akékoľvek iné voľné časti odevov zviažte.
- Vyprázdnite vrecká a odevy narovnajzte.



13.2 Veľmi odolné škvry

Na niektoré škvry nestačí voda a prací prostriedok.

Tieto škvry odporúčame ošetriť ešte pred vložením odevu do práčky.

Špeciálne odstraňovače škvŕn sú k dispozícii. Použite špeciálny odstraňovač škvŕn určený pre daný typ škvŕn a tkaniny.

13.3 Druh a množstvo pracieho prostriedku

Výber pracieho prostriedku a používanie správnych množstiev nielen ovplyvňuje prací výkon, ale tiež pomáha predísť odpadu a chrániť životné prostredie:

- Používajte len pracie prostriedky a prídavné prostriedky určené špeciálne pre práčky. Najprv postupujte podľa týchto všeobecných pravidiel:
 - práškové pracie prostriedky (tiež tablety a jednodávkové pracie prostriedky) pre všetky druhy tkanín okrem jemnej. Uprednostnite práškové pracie prostriedky s obsahom bielidla pre bielu bielizeň a dezinfikovanie bielizne,
 - tekuté pracie prostriedky (tiež jednodávkové pracie prostriedky), hlavne pri programoch prania pri nízkej teplote (max. 60 °C) pre všetky typy tkanín alebo špeciálne prostriedky na pranie vlny.

- Výber a množstvo pracieho prostriedku závisí od druhu tkaniny (jemná bielizeň, vlna, bavlna a pod.), farby oblečenia, veľkosti náplne, stupňa znečistenia, teploty prania a tvrdosti použitej vody.
- Dodržte pokyny, ktoré nájdete na obale pracích prostriedkov alebo prídavných prostriedkov bez toho, aby ste použili väčšie množstvo, ako je uvedené (**MAX**).
- Nemiešajte rôzne druhy pracích prostriedkov.
- Použite menej pracieho prostriedku, ak:
 - periete malú náplň,
 - bielizeň je mierne zašpinená,
 - počas prania vzniká veľké množstvo peny.
- Keď používate tablety alebo kapsule pracieho prostriedku, vždy ich vložte do bubna, nie do dávkovača pracieho prostriedku a dodržiavajte odporúčania výrobcu.

Nedostatok pracieho prostriedku môže spôsobiť:

- neuspokojivé výsledky prania,
- zhnednutie náplne,
- masťné oblečenie,
- pleseň v spotrebiči.

Nadmerné množstvo pracieho prostriedku môže spôsobiť:

- mydliny,
- znížený účinok prania,
- nevhodné plákanie,
- väčší dopad na životné prostredie.

13.4 Ekologické tipy

V záujme úspory vody a energie, ako aj v záujme ochrany životného prostredia odporúčame dodržiavať niekoľko tipov:

- Naloženie spotrebiča po **maximálnu kapacitu vyznačenú pre každý program pomáha znížiť spotrebu energie a vody**.
- Vhodným ošetrením pred praním môžete odstrániť škvrny a ohraničenú špinu; potom môžete bielizeň vyprať pri nižšej teplote.
- Pre používanie správneho množstva pracieho prostriedku si pozrite množstvo navrhnuté výrobcom pracieho prostriedku a skontrolujte tvrdosť vody vášho domáceho systému. Pozrite si časť „Tvrdosť vody“.
- Pred sušením bielizne v sušičke nastavte **maximálnu možnú rýchlosť odstreďovania** pre zvolený prací program. Ušetríte tým energiu počas sušenia!

13.5 Tvrdosť vody

Ak je voda vo vašej oblasti tvrdá alebo stredne tvrdá, odporúčame vám použiť zmäkčovač vody pre práčky.

V oblastiach, kde je voda mäkká, nie je potrebné používať zmäkčovač vody.

Ak chcete zistiť tvrdosť vody vo vašej oblasti, obráťte sa na miestnu vodárenskú spoločnosť.

Použite správne množstvo zmäkčovača vody. Dodržiavajte pokyny uvedené na obale produktu.

14. OŠETROVANIE A ČISTENIE

VAROVANIE!

Pozrite si kapitoly ohľadne bezpečnosti.

14.1 Harmonogram periodického čistenia

Periodické čistenie pomáha predĺžiť životnosť vášho spotrebiča.

Po každom cykle ponechajte dvierka a dávkovač pracieho prostriedku mierne pootvorené, aby došlo k cirkulácii vzduchu a vyschla vlhkosť vnútri spotrebiča: zabránite tým plesniam a zápachom.

Ak spotrebič dlhý čas nepoužívate: zatvorte vodovodný ventil a odpojte spotrebič od napájania.

Indikatívny harmonogram periodického čistenia:

| | |
|--|-------------------|
| Odvápňovanie | Dvakrát ročne |
| Program na údržbu práčky | Raz mesiac |
| Vyčistíte tesnenia dvierok | Každé dva mesiace |
| Vyčistíte bubon | Každé dva mesiace |
| Vyčistíte dávkovač pracieho prostriedku | Každé dva mesiace |
| Vyčistíte filter odtokového čerpadla | Dvakrát ročne |
| Vyčistíte filter v prírodnej hadici a filter ventilu | Dvakrát ročne |

Nasledovné odseky vysvetľujú spôsob čistenia každého dielu.

14.2 Odstránenie cudzích predmetov



Pred spustením cyklu sa uistite, že sú vrecká prázdne a všetky voľné prvky sú uviazané. Pozrite si časť „Náplň bielizne“ v kapitole „Rady a tipy“.

Vyberte akékoľvek cudzie predmety (ako napr. kovové spony, gombíky, mince a pod.), ktoré môžete nájsť v tesnení dvierok, filtroch a bubne. Pozrite si odseky „Tesnenie dvierok s dvojzáhybovým lapačom“, „Čistenie bubna“, „Čistenie odtokového čerpadla“ a „Čistenie prírodnej hadice a filtra ventilu“. V prípade potreby kontaktujte autorizované servisné stredisko.

14.3 Vonkajšie čistenie

Spotrebič čistite iba jemným saponátom a teplou vodou. Všetky povrchy vytrite dosucha. Nepoužívajte drôtenky ani abrazívne materiály.



UPOZORNENIE!

Nepoužívajte alkohol, rozpúšťadlá ani chemikálie.



UPOZORNENIE!

Kovové povrchy nečistite umývacím prostriedkom na báze chlóru.

14.4 Odvápňovanie



Ak je voda vo vašej oblasti tvrdá alebo stredne tvrdá, odporúčame vám použiť zmäkčovač vody pre práčky.

Pravidelne kontrolujte bubon, či nenájdete usadený vodný kameň.

Bežné pracie prostriedky už obsahujú prostriedky na zmäkčovanie vody, ale odporúčame vám spustiť cyklus s prázdny bubnom a produktom na odvápnenie spotrebiča.



Vždy dodržiavajte pokyny uvedené na obale výrobku.

14.5 Program na údržbu práčky

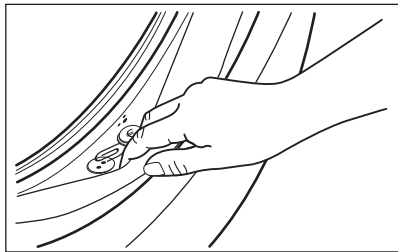
Opakované a dlhodobé používanie programov s nízkymi teplotami môže spôsobiť usadzovanie pracích prostriedkov a šírenie baktérií vo vnútri bubna a hadice. To môže viesť k tvorbe zápachu a plesní. Ak chcete zabrániť usadzovaniu zvyškov a vyčistiť vnútornú časť spotrebiča, pravidelne spúšťajte prací program na údržbu práčky (minimálne raz mesačne).



Pozrite si kapitolu „Čistenie bubna“.

14.6 Tesnenie dvierok s dvojítm zachytávačom

Tento spotrebič je navrhnutý so **samočistiacim odtokovým systémom** umožňujúcim vypustenie ľahkých žmoliek, ktoré odpadnú z oblečenia, spolu s vodou. Tesnenie pravidelne kontrolujte. Po skončení cyklu môžete späť získať mince, gombíky a iné malé predmety.



V prípade potreby ho vyčistite pomocou krémového čistiaceho prostriedku s obsahom amoniaku tak, aby ste nepoškrali povrch.



Vždy dodržiavajte pokyny uvedené na obale produktu.

14.7 Čistenie bubna

Pravidelne prezerajte bubon, aby nedošlo k vzniku hrdze.

Bubon vyčistite špeciálnym prostriedkom na nehrdzavejúcu oceľ.



Vždy dodržiavajte pokyny uvedené na obale výrobku.

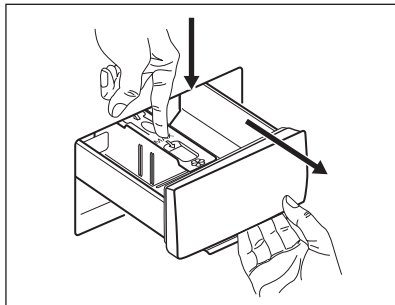
Dôkladné čistenie:

- Z bubna vyberte všetku bielizeň.
- Spustíte program Bavlna s najvyššou teplotou. Do prázdneho bubna pridajte malé množstvo práškoveho pracieho prostriedku, aby sa vypláchli prípadné nečistoty.

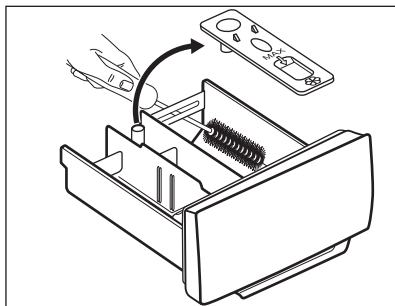
14.8 Čistenie dávkovača pracieho prostriedku

Ak chcete zabrániť možnému usadzovaniu sa zaschnutého pracieho prostriedku alebo avivážneho prostriedku a/alebo tvorbe plesni v násypke dávkovača pracieho prostriedku, z času na čas vykonajte tento čistiaci postup:

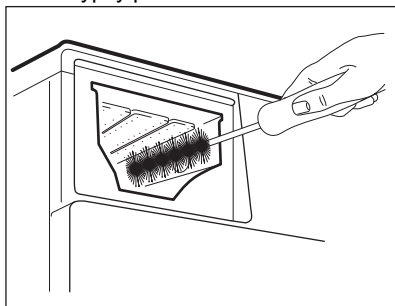
1. Otvorte zásuvku. Západku stlačte smerom dole, ako je naznačené na obrázku a vytiahnite ju von.



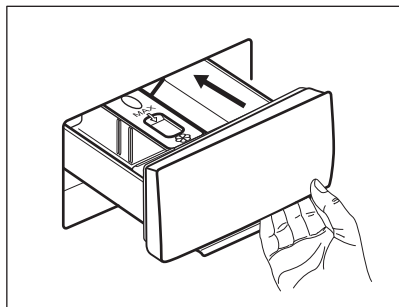
2. Odstráňte vrchnú časť priehradky na aviváže, aby ste si zjednodušili čistenie, a násypku vypláchnite pod tečúcou teplou vodou, aby ste odstránili akékoľvek stopy nahromadeného prostriedku. Po vyčistení vráťte vrchnú časť na miesto.



3. Uistite sa, že ste odstránili všetky zvyšky prostriedkov z hornej aj spodnej časti priehradky. Na vyčistenie priehradky násypky použite malú kefku.



4. Zásuvku na prací prostriedok nasuňte na vodiace lišty a zatvorte ju. Spustíte program plákania bez bielizne.



14.9 Čistenie odtokového čerpadla

Pravidelne kontrolujte filter odtokového čerpadla a uistite sa, že je čistý.

Odtokové čerpadlo vyčistite, ak:

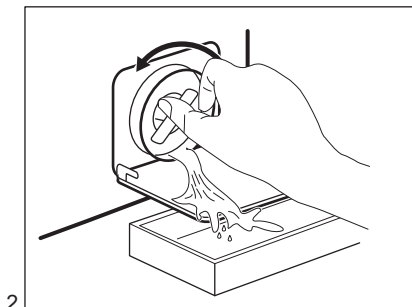
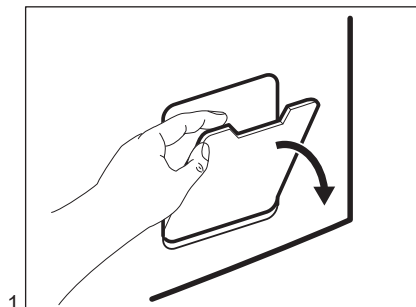
- Spotrebič nevypúšťa vodu.
- Bubon sa netočí.
- Spotrebič vydáva nezvyčajný zvuk z dôvodu upchatia odtokového čerpadla.

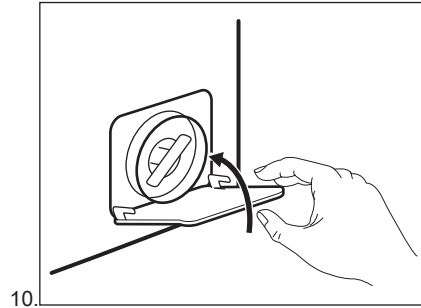
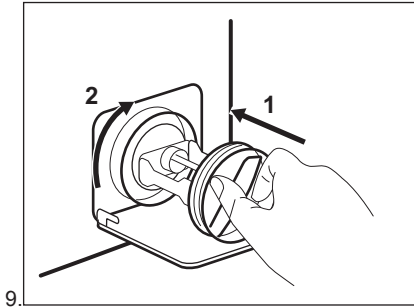
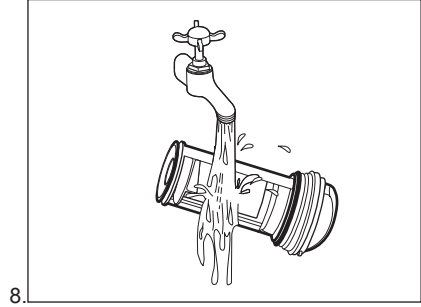
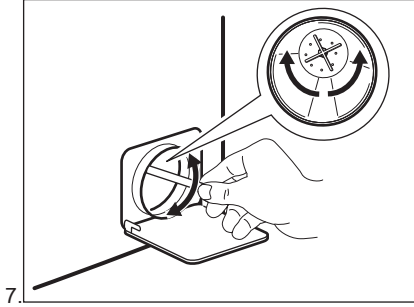
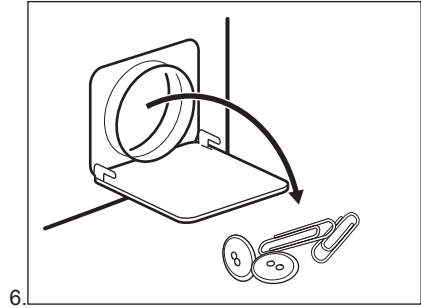
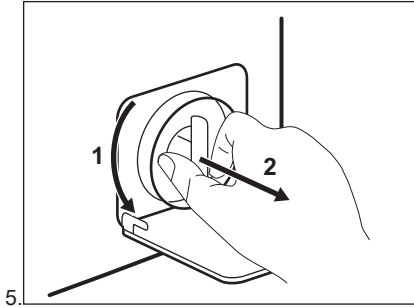
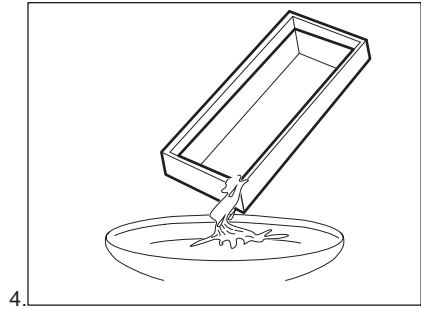
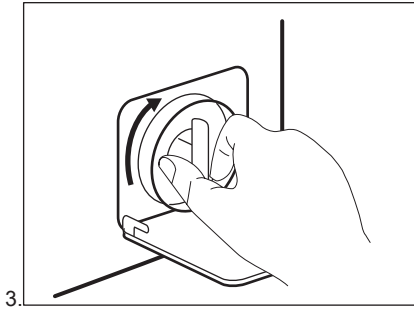
VAROVANIE!

- Zástrčku napájacieho kábla vytiahnite zo zásuvky elektrickej siete.
- Filter nevyberajte, kým je spotrebič v prevádzke.
- Čerpadlo nečistite, ak je voda v spotrebiči horúca. Počkajte, kým voda vychladne.
- Krok 3 zopakujte niekoľkokrát zatvorením a otvorením ventilu kým neprestane vytekať voda.

Pri vyberaní filtra majte vždy poruke handru, aby ste mohli utrieť vytečenú vodu.

Ak chcete vyčistiť čerpadlo, postupujte takto:





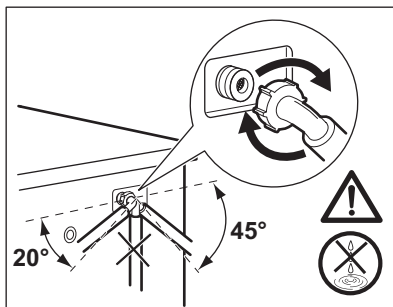
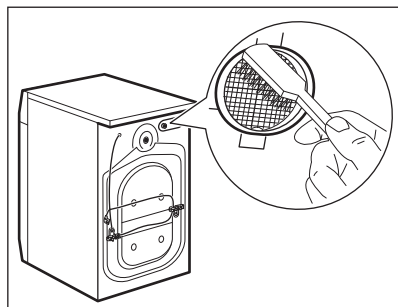
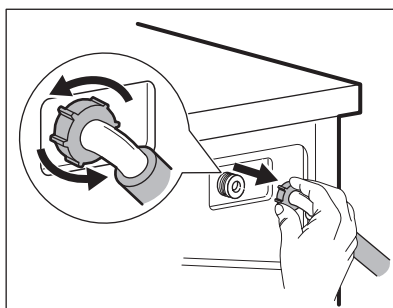
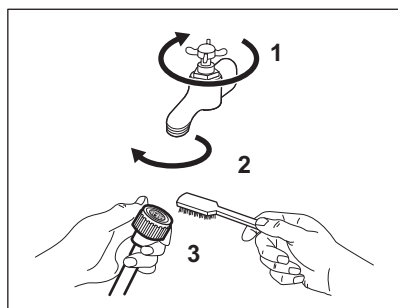
VAROVANIE!

Presvedčte sa, že sa lopatka čerpadla môže otáčať. Ak sa nedá otočiť, obráťte sa na autorizované servisné stredisko. Tiež sa uistite, že ste filter utiahli správne, aby ste zabránili priesakom.

Keď vypustíte vodu postupom núdzového vypustenia, musíte znova aktivovať systém vypúšťania:

1. Nalejte 2 litre vody do hlavnej priehradky zásuvky dávkovača pracieho prostriedku.
2. Spustíte program, aby ste vypustili vodu.

14.10 Čistenie filtra v prívodnej hadici a filtra ventila



14.11 Núdzové vypustenie

Ak spotrebič nevypúšťa vodu, postupujte rovnako, ako je uvedené v odseku „Čistenie odtokového čerpadla“. V prípade potreby čerpadlo vyčistite.

Keď vypustíte vodu postupom núdzového vypustenia, musíte znova aktivovať systém vypúšťania:

1. Nalejte 2 litre vody do hlavnej priehradky dávkovača pracieho prostriedku.
2. Na vypustenie vody spustíte príslušný program.

14.12 Ochranné opatrenia pred mrazom

Ak sa spotrebič nachádza na mieste, kde môže teplota dosiahnuť hodnoty okolo 0 °C alebo môže klesnúť pod túto teplotu, odstráňte zvyšnú vodu z prívodnej hadice a vypúšťacieho čerpadla.

1. Zástrčku napájacieho kábla vytiahnite zo sieťovej zásuvky.
2. Zatvorte vodovodný kohútik.
3. Obidva konce prívodnej hadice vložte do nádoby a nechajte vodu odtečť z hadice.

4. Vyprázdnite vypúšťacie čerpadlo. Prečítajte si informácie o núdzovom vypustení.
5. Keď je vypúšťacie čerpadlo prázdne, znova nainštalujte prírodnú hadicu.

VAROVANIE!

Pred opätovným použitím spotrebiča sa uistite, že je teplota vyššia než 0 °C. Výrobca nie je zodpovedný za škody spôsobené nízkymi teplotami.

15. RIEŠENIE PROBLÉMOV

VAROVANIE!

Pozrite si kapitoly ohľadne bezpečnosti.




15.1 Kódy alarmov a možné poruchy

Spotrebič sa nespustí alebo sa zastaví počas prevádzky. Najprv skúste nájsť riešenie problému (pozrite si tabuľky).

VAROVANIE!


Pred akoukoľvek činnosťou spotrebič odpojte od elektrickej siete.

Pri niektorých problémoch zaznejú zvukové signály. Bliká **červený** ukazovateľ tlačidla Start/Pauza a rozsvieti sa jeden z ukazovateľov fázy, ktorý indikuje kód výstrahy:

| Problém | Možné riešenie |
|--|---|
|  Do spotrebiča nepriteká správne voda. | <ul style="list-style-type: none"> • Skontrolujte, či je vodovodný kohútik otvorený. • Skontrolujte, či nie je tlak prívodu vody príliš nízky. O túto informáciu požiadajte miestny vodohospodársky orgán. • Skontrolujte, či nie je vodovodný kohútik upchatý. • Uistite sa, že prírodná hadica nie je skrútená, poškodená alebo ohnutá. • Uistite sa, že pripojenie hadice na prívod vody je správne. • Uistite sa, že filter prívodnej hadice a filter ventilu nie sú upchaté. Pozrite si časť „Ošetrovanie a čistenie“. |
|  Spotrebič nevypúšťa vodu. | <ul style="list-style-type: none"> • Skontrolujte, či nie je sifón umývadla upchatý. • Skontrolujte, či nie je odtoková hadica skrútená alebo ohnutá. • Skontrolujte, či nie je upchatý odtokový filter. V prípade potreby filter vyčistite. Pozrite si časť „Ošetrovanie a čistenie“. • Uistite sa, že je pripojenie odtokovej hadice správne. • Nastavte program vypúšťania vody, ak ste nastavili program bez fázy vypúšťania. • Nastavte program vypúšťania vody, ak ste nastavili voliteľnú funkciu, po skončení ktorej zostane v práčke voda. |
|  Dvierka spotrebiča sú otvorené alebo sú nesprávne zatvorené. | <ul style="list-style-type: none"> • Ubezpečte sa, že dvierka sú správne zatvorené. |

Ukazovateľ tlačidla Start/Pauza 11-krát zabliká načerveno a 1 (alebo 2 alebo 3) raz nažlto: sieťové napájanie je nestabilné. Počkajte, kým sa napájanie neustáli.

V prípade iného problému s práčkou si pozrite tabuľku nižšie, kde možno nájdete vhodné riešenie.

| Problém | Možné riešenie |
|--|---|
| Program sa nespustí. | <ul style="list-style-type: none"> • Skontrolujte, či je sieťová zástrčka pripojená k sieťovej zásuvke. • Skontrolujte, či sú dvierka spotrebiča zatvorené. • Skontrolujte, či nie je v skrinke s poistkami poškodená poistka. • Uistite sa, že bolo stlačené tlačidlo Start/Pauza . • Ak je nastavený odložený štart, zrušte nastavenie alebo počkajte na dokončenie odpočítavania. • Ak je zapnutá funkcia Detská poistka, vypnite ju. • Skontrolujte polohu voliča zvoleného programu. |
| Spotrebič napustí vodu a hneď ju aj vypustí. | <ul style="list-style-type: none"> • Skontrolujte, či je odtoková hadica v správnej polohe. Hadica môže byť umiestnená príliš nízko. Pozrite si časť „Inštaláčn é pokyny“. |
| Fáza odstreďovania nefunguje alebo cyklus prania trvá dlhšie než zvyčajne. | <ul style="list-style-type: none"> • Nastavte program odstreďovania. • Skontrolujte, či nie je upchatý odtokový filter. V prípade potreby filter vyčistite. Pozrite si časť „Ošetrovanie a čistenie“. • Manuálne upravte bielizeň v bubne a znova spustite fázu odstreďovania. Tento problém môže byť spôsobený nedostatočným vyvážením. |
| Na podlahe je voda. | <ul style="list-style-type: none"> • Uistite sa, že sú spoje hadíc na vodu pevne dotiahnuté a nedochádza k únikom vody. • Uistite sa, že prírodná a odtoková hadica nie sú poškodené. • Uistite sa, že používate správny prací prostriedok a správne množstvo. |
| Nie je možné otvoriť dvierka spotrebiča. | <ul style="list-style-type: none"> • Skontrolujte, či ste zvolili prací program, ktorý končí s vodou v nádrži. • Skontrolujte, či je prací program ukončený. • Ak je v bubne voda, nastavte program vypúšťania alebo odstreďovania. • Uistite sa, že má spotrebič prívod elektrickej energie. • Tento problém môže byť spôsobený poruchou spotrebiča. Obráťte sa na autorizované servisné stredisko. |
| Spotrebič vydáva nezvyčajný zvuk a vibruje. | <ul style="list-style-type: none"> • Uistite sa, že je spotrebič správne vyrovnaný. Pozrite si časť „Inštaláčn é pokyny“. • Uistite sa, že sú odstránené obaly alebo prepravn é skrutky. Pozrite si časť „Inštaláčn é pokyny“. • Pridajte viac bielzine do bubna. Dávka je možno príliš malá. |
| Trvanie programu sa predĺži alebo skráti počas prebiehajúceho programu. | <ul style="list-style-type: none"> • Funkcia SensiCare System dokáže prispôbiť trvanie programu podľa typu a množstva náplne. Pozrite si časť „Zistenie náplne SensiCare System“ v kapitole „Každodenn é používanie“. |
| Výsledky prania nie sú uspokojivé. | <ul style="list-style-type: none"> • Zvýšte množstvo pracieho prostriedku alebo použite iný prací prostriedok. • Pred praním bielzine odstráňte odolné škvrny pomocou špeciálnych produktov. • Uistite sa, že ste nastavili správnu teplotu. • Znížte množstvo bielzine. |
| Príliš veľa peny v bubne počas pracieho cyklu. | <ul style="list-style-type: none"> • Znížte množstvo pracieho prostriedku. |

| Problém | Možné riešenie |
|---|---|
| Po dokončení pracieho cyklu zostávajú v zásuvke na prací prostriedok zvyšky pracieho prostriedku. | <ul style="list-style-type: none"> • Skontrolujte, či je klapka v správnej polohe. • Uistite sa, že ste použili dávkovač pracieho prostriedku podľa pokynov uvedených v tomto návode. |

Po kontrole aktivujte spotrebič. Program pokračuje od bodu prerušenia. Ak problém pretrváva, obráťte sa na autorizované servisné stredisko. Údaje potrebné pre autorizované servisné stredisko nájdete na typovom štítku.

16. HODNOTY SPOTREBY

16.1 Komentár



Čiarový kód na štítku energetických údajov dodanom so spotrebičom poskytuje webový odkaz na informácie o výkone spotrebiča v databáze EU EPREL. Energetický štítok, návod na používanie a ďalšie dokumenty si odložte, aby ste ich mali v prípade potreby neskôr k dispozícii.

Tie isté informácie sú dostupné aj v databáze EPREL na webovej stránke <https://eprel.ec.europa.eu>, kde treba zadať model a číslo výroby, ktoré nájdete na typovom štítku spotrebiča. Informácie o umiestnení typového štítku nájdete v kapitole „Popis výroby“.



Hodnoty spotreby a trvanie programu sa môžu líšiť podľa prevádzkových podmienok (napr. izbová teplota, teplota vody, množstvo a druh bielizne, napájacie napätie), a tiež ak zmeníte predvolené nastavenie programu.

16.2 Podľa nariadenia Európskej komisie 2019/2023

| Program Eco 40-60 | kg | kWh | Litre | hh:mm | % | °C | ot./min ¹⁾ |
|-------------------|-----|-------|-------|-------|-------|------|-----------------------|
| Plná náplň | 6.0 | 0.715 | 47.0 | 03:17 | 53.00 | 42.0 | 1151 |
| Polovičná náplň | 3.0 | 0.400 | 36.0 | 02:35 | 53.00 | 31.0 | 1151 |
| Štvrtinová náplň | 1.5 | 0.160 | 33.0 | 02:25 | 55.00 | 23.0 | 1151 |

1) Maximálna rýchlosť odstreďovania.

Spotreba energie v rôznych režimoch

| Vyp (W) | Pohotovostný režim (W) | Odložený štart (W) |
|---------|------------------------|--------------------|
| 0.50 | 0.50 | 4.00 |

Čas do vypnutia/pohotovostného režimu je maximálne 15 minút.

16.3 Bežné programy

| Program | kg | kWh | Litre | hh:mm | % | °C | ot./min. |
|-------------------------------------|-----|-------|-------|-------|-------|------|----------|
| Bavlna ¹⁾ 90 °C | 6.0 | 1.900 | 70.0 | 03:20 | 53.00 | 85.0 | 1200 |
| Bavlna 60 °C | 6.0 | 1.100 | 65.0 | 03:20 | 53.00 | 55.0 | 1200 |
| Bavlna 20° ²⁾ 20 °C | 6.0 | 0.200 | 65.0 | 02:20 | 53.00 | 20.0 | 1200 |
| Syntetika 40 °C | 3.0 | 0.600 | 65.0 | 02:15 | 35.00 | 40.0 | 1200 |
| Jemné prádlo ³⁾ 30 °C | 1.0 | 0.300 | 40.0 | 01:00 | 35.00 | 30.0 | 1200 |
| Vlna 30 °C | 1.0 | 0.200 | 40.0 | 01:05 | 30.00 | 30.0 | 1200 |

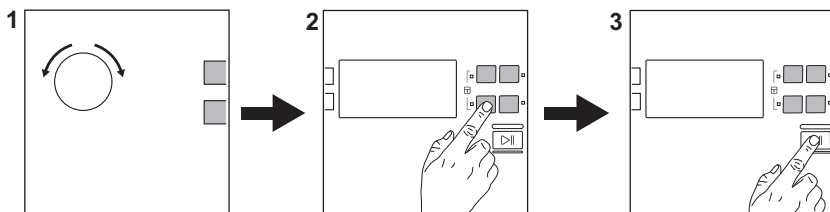
1) Vhodný na pranie silne zašpinených textílií.

2) Vhodný na pranie mierne znečistenej bavlny, syntetických a zmesových tkanín.

3) Tiež vykoná rýchly cyklus prania na mierne zašpinenú bielizeň.

17. RÝCHLY SPRIEVODCA

17.1 Každodenné používanie



Zástrčku spotrebiča zapojte do siet'ovej zásuvky.


Otvorte vodovodný ventil.

Vložte bielizeň.

Nalejte prací prostriedok a ostatné prípravky do príslušnej priehradky dávkovača pracieho prostriedku.

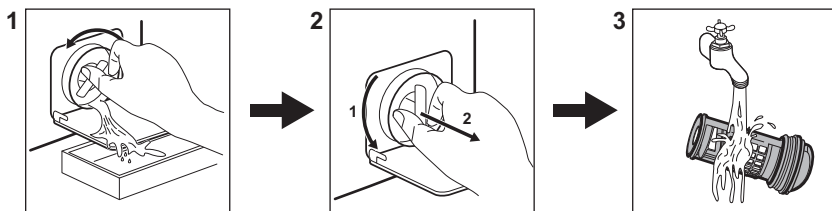
1. Volič programu nastavte na požadovaný prací program.

2. Nastavte požadované voliteľné funkcie prostredníctvom príslušných dotykových tlačidiel.




3. Ak chcete spustiť program, dotknite sa tlačidla **Start/Pauza** .

Po skončení programu vyberte bielizeň.

17.2 Čistenie filtra odtokového čerpadla




17.3 Programy


| Programy | Náplň | Popis produktu |
|---|--|---|
| Eco 40-60 | 6.0 kg | Biela a farebná bavlna. Bežne znečistené odevy. |
| Bavlna | 6.0 kg | Biela a farebná bavlna. |
| Syntetika | 3.0 kg | Syntetické alebo zmesové tkaniny. |
| Jemné prádlo | 1.0 kg | Jemné tkaniny ako akrylová, viskózová a polyesterová bielizeň. |
| Rychlý 14 min | 1.0 kg | Jemne znečistená alebo raz nosená bavlnená a syntetická bielizeň. |
| Máchání | 6.0 kg | Všetky tkaniny okrem vlnenej a veľmi jemnej bielizne. Program na plákanie a odstredovanie. |
| Odstředování/Vypouštění | 6.0 kg | Všetky tkaniny okrem vlnenej a veľmi jemnej bielizne. Program na odstredovanie a vypustenie vody. |
| Antialergický | 6.0 kg | Biela bavlnená bielizeň. Tento program pomáha odstrániť mikroby a baktérie. |
| Dětské oblečení | 1.0 kg | Šetrný cyklus vhodný pre detské oblečenie. |
|  Hedvábí | 0.5 kg | Špeciálny program na hodváb a zmesové syntetické materiály. |
|  Vlna | 1.0 kg | Vlna vhodná na pranie v práčke, vlna určená na ručné pranie a jemná bielizeň. |
| Sport | 3.0 kg | Športové odevy. |
|  Outdoor | 1.5 kg ¹⁾ 1.0 kg ²⁾ | Moderné outdoorové športové odevy. |
| Denim | 1.5 kg | Ďžínovina. |

1) Prací program.

2) Prací program a fáza obnovenia odolnosti voči vode.

18. OCHRANA ŽIVOTNÉHO PROSTREDIA

Materiály označené symbolom  odovzdajte na recykláciu. Obal hodte do príslušných kontajnerov na recykláciu. Chráňte životné prostredie a zdravie ľudí a recyklujte odpad z elektrických a elektronických spotrebičov. Nelikvidujte spotrebiče označené symbolom

 spolu s odpadom z domácnosti. Výrobok odovzdajte v miestnom recyklačnom zariadení alebo sa obráťte na obecný alebo mestský úrad.





electrolux.com

155286780-A-252024



CE