

ICNSd 5123

Vestavná kombinovaná chladnička s EasyFresh a NoFrost

◇ Plus



LIEBHERR

vestavný spotřebič

LIEBHERR

ICNSd 5123

Vestavná kombinovaná chladnička s
EasyFresh a NoFrost

◇ Plus

↑
178
↓



G Made
in Germany



Konstrukce spotřebiče	Posuvné dveře / Vestavné spotřebiče pro zabudování
Energetická třída	D
Spotřeba energie za 365 dní/24 h	181 / 0,495 kWh
Celkový objem	253 l¹
Objem	Chladnička: 183,3 l / Mrazicí oddíl: 70 l
Hlučnost / Třída hlučnosti	34 dB(A) / B, SuperSilent
Klimatická třída	SN-T (+10 °C Do +43 °C)
Frekvence / napětí	50-60 Hz / 220-240 V~
Příkon	1,4 A 183 W
Vnitřní rozměry v cm (V / Š / H)	177,2-178,8 / 56-57 / min. 55
Ovládací prvky	
Typ ovládání	LC displej monochromatický, dotyková elektronika Digitální ukazatel teploty pro oddíly: chladničky a mrazničky
Rozhraní	SmartDeviceBox: volitelné příslušenství
Alarm dveří	vizuální a akustický
Výstražný signál	vizuální a akustický
Chladicí část	
Ventilátor	PowerCooling s FreshAir Filtrem s aktivním uhlím
Materiál dveřních poliček	Plastové dveřní poličky s posuvnými fixátory lahví, zásobník na vejce, FlexCube
VarioSafe	Ano
Polička na láhve	Stojánek na 3 láhve jako příslušenství
Osvětlení	LED stropní osvětlení
Misky na ovoce a zeleninu	1 EasyFresh-Safe na kolejničkách
Mrazicí část	
Počet zásuvek v mrazicí části	3 různé objemné boxy, VarioSpace
Zmrazovací kapacita za 24 h	6 kg
Skladovací doba při výpadku proudu	9 h
Přednosti vybavení	
Dveřní zarážka	Vpravo zaměnitelné
Výměnná těsnění dveří	Ano
EAN	4016803117735

¹ V souladu s nařízením EU 2019/2016 zobrazujeme celkový objem prostoru jako celé číslo (zaokrouhlené) a objem prostoru mrazicího prostoru a prostoru pro uchovávání čerstvých potravin s jedním desetinným místem.

Funkce



EasyFresh

Naše přihrádka EasyFresh zaručuje ve vaší domácnosti čerstvost jako na trhu. Ať už nebalené ovoce, zelenina nebo plodiny: vše je zde optimálně uloženo. Díky těsnému uzávěru zvyšují potraviny vlhkost vzduchu v přihrádce. Potraviny tak zůstanou dlouho čerstvé.



DuoCooling

DuoCooling díky dvěma zcela odděleným chladicím okruhům zajišťuje, že nedochází k žádné výměně vzduchu mezi chladicím a mrazicím oddílem. Potraviny se tak nevysušují, ani se nepřenáší žádný zápach. A to znamená: méně vyhazovat, méně nakupovat, ale více ušetřit a užívat si.



SmartDeviceBox jako dovybavení

Chcete být vybaveni na budoucnost inteligentní domácnosti? Váš Liebherr vám rád pomůže: Můžete jej dovybavit zařízením SmartDeviceBox, který uvede váš Liebherr na internet. SmartDeviceBox lze nainstalovat v několika jednoduchých krocích a již dnes vám otevře celý svět digitálních možností.



Dotykový displej

Opravdu se vás dotkne: Dotykový displej vám umožní jednoduše a intuitivně ovládat váš Liebherr. Na displeji jsou přehledně uspořádány všechny funkce. Lehkým poklepáním prstem můžete například snadno volit funkce nebo kontrolovat aktuální teplotu vaší chladničky.



Místo pro pečicí plech

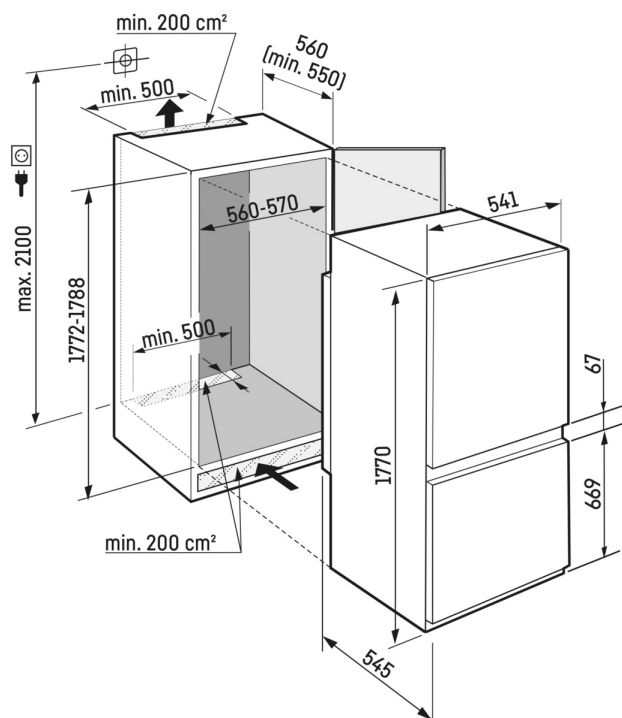
Chcete si uchovat čerstvé, doma upečené ovocné koláče? Nebo připravenou pizzu, kterou chcete dát do trouby až později? Jednoduše zasuňte pečicí plech do své chladničky Liebherr – poskytuje vám dostatek místa pro uložení pečicích plechů. Mimořádně praktické: Pečicí plech můžete zasunout a vysunout při otevření dveří na 90°.



VarioSpace

Potřebujete bezpečně uskladnit zmrzlinový dort s několika patry na letní párty? Pro mrazničku Liebherr to není žádný problém: ví, že někdy prostě potřebujete více místa. Díky řešení VarioSpace můžete jednotlivé přihrádky snadno vyjmout – a voilà: máte velmi vysoký uskladňovací prostor!

Technický výkres



Výrobky a jejich údaje jsou inscenovány pro reklamní účely. Přestože je vynaloženo veškeré úsilí na zajištění správnosti všech údajů a informací v tomto letáku, společnost Liebherr si vyhrazuje právo na změny bez předchozího upozornění. Pokud jsou skutečné rozměry, technické údaje a výkon spotřebiče rozhodující, doporučujeme vám, abyste se seznámili s návodem k instalaci, který je přiložen k danému spotřebiči. Společnost Liebherr neručí za případné škody. (15.12.2023)

