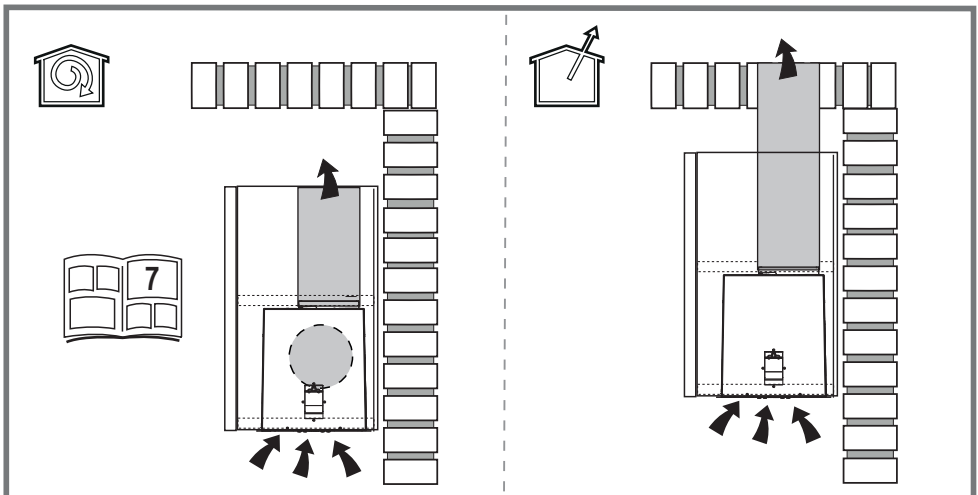
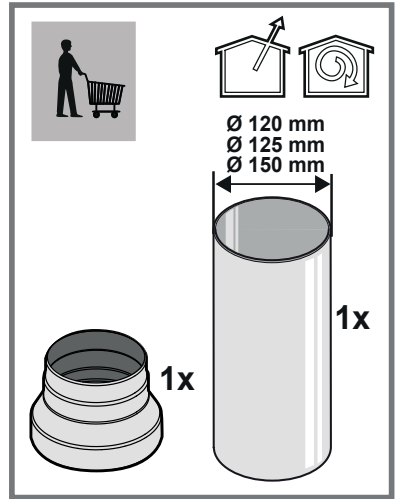
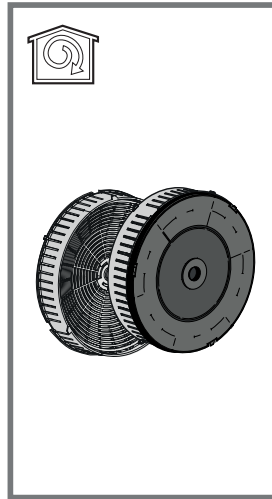
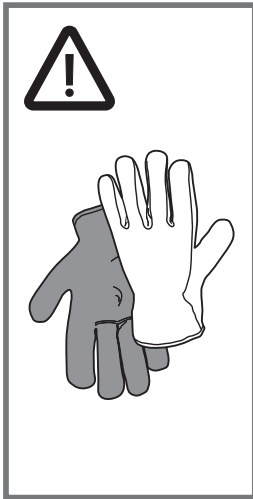
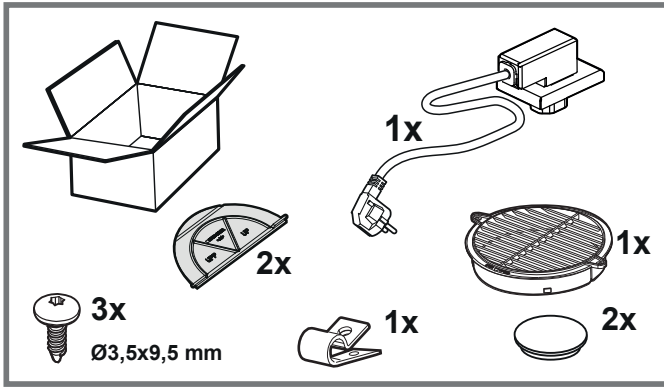
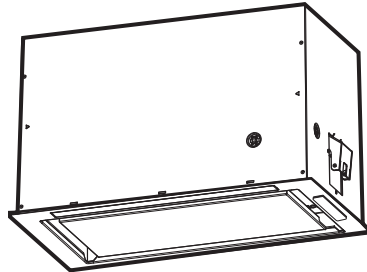
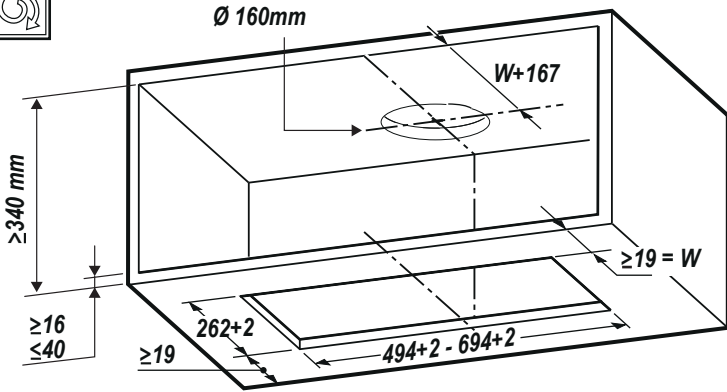
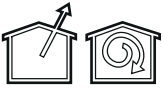


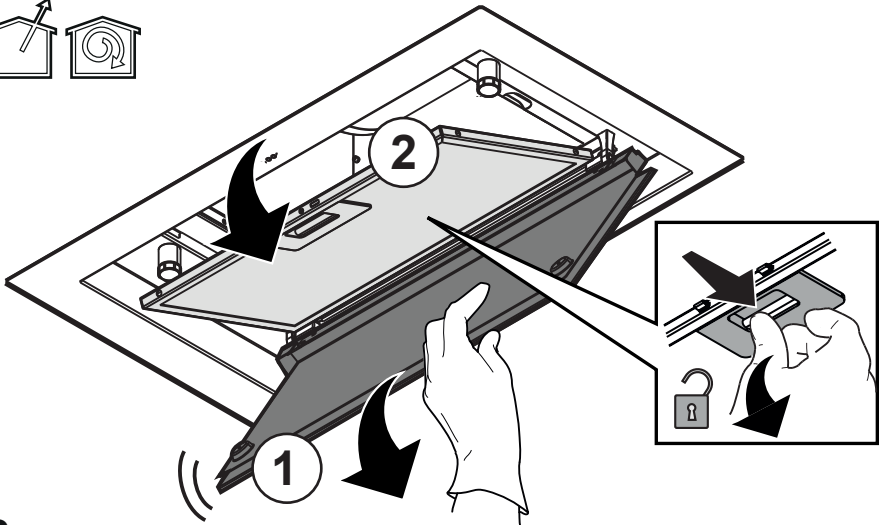
PL Instrukcja obsługi
CS Návod k použití
SK Návod na používanie
HU Használati útmutató
RO Informații pentru utilizator
BG Ръководство за употреба
ET Kasutusjuhend
LT Naudojimo instrukcijos
LV Lietošanas instrukcija
UK Інструкції з використання
PT Instruções de uso
HR Upute za korištenje
SL Navodila za uporabo
SR Упутство за употребу
SQ Udhëzime për përdorim
MK Упатство за употреба

Whirlpool

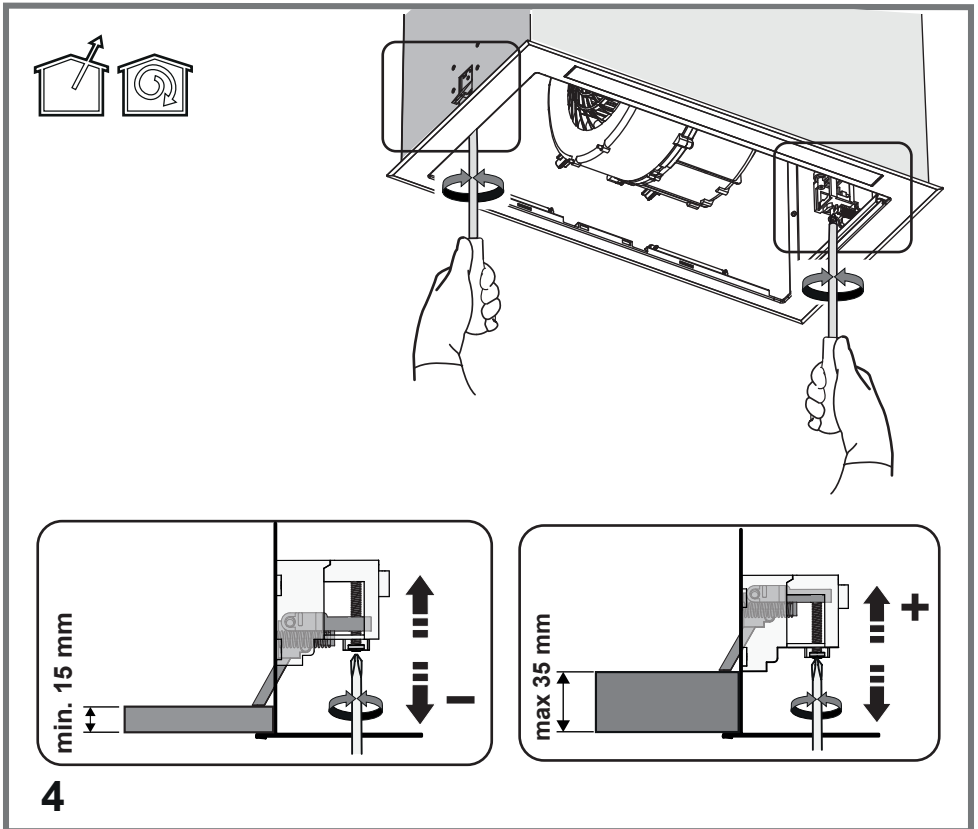
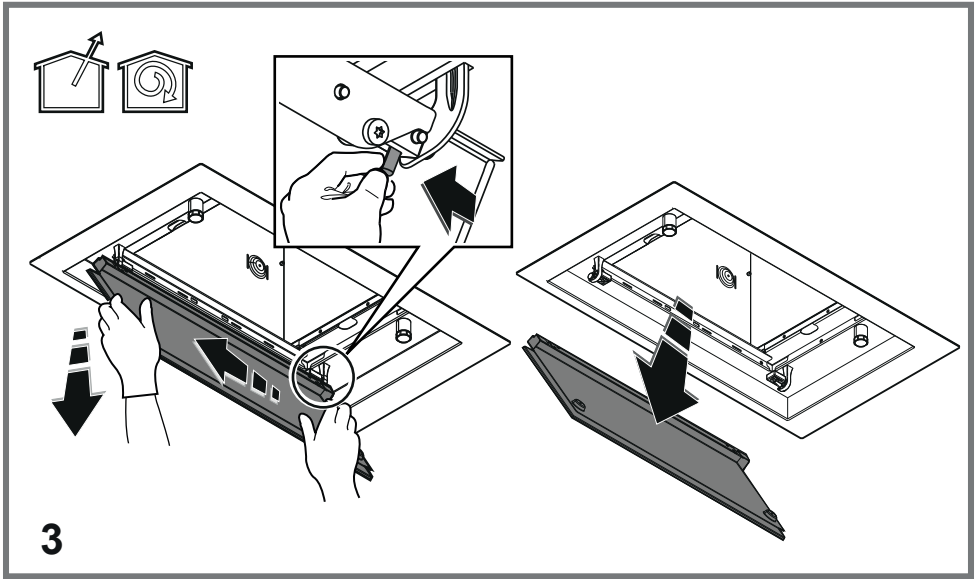


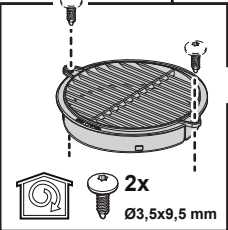
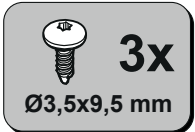
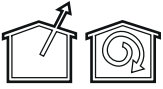


1

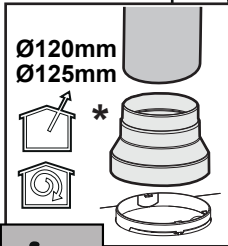


2

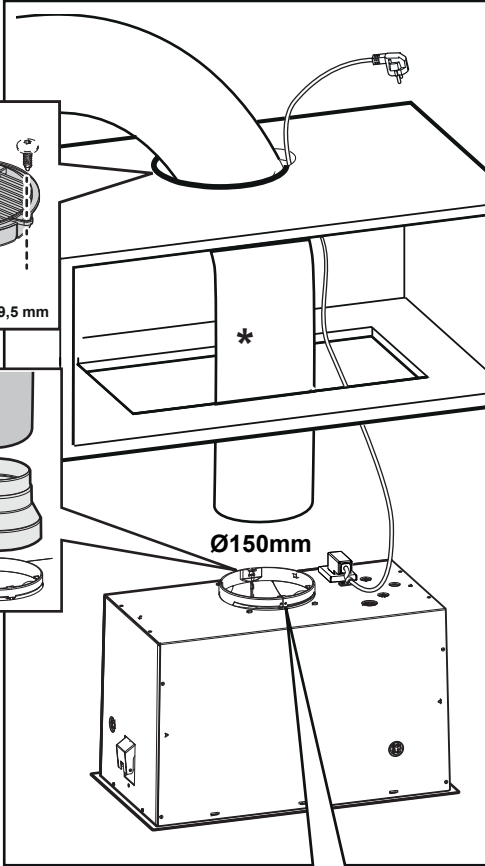




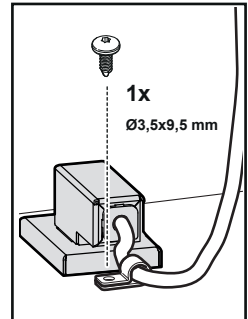
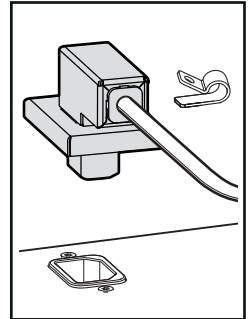
2x
Ø3,5x9,5 mm



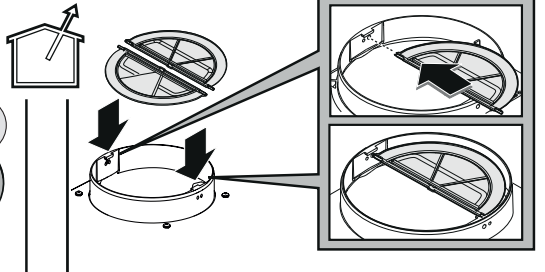
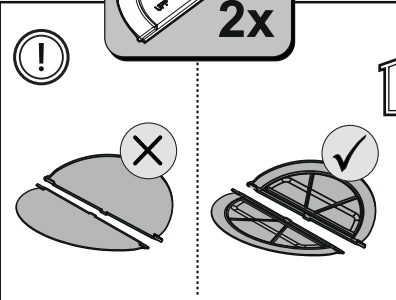
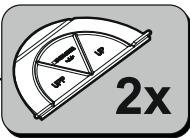
Ø120mm
Ø125mm

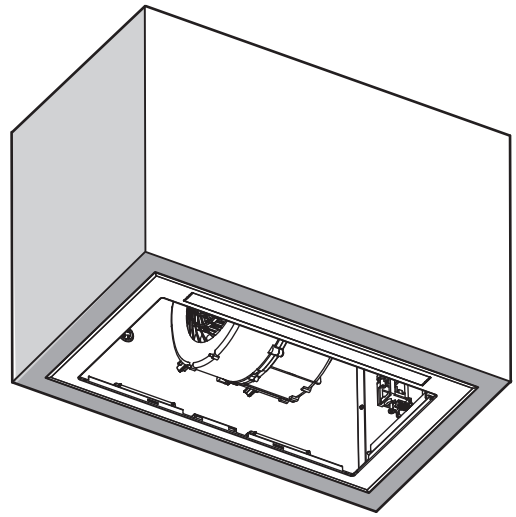
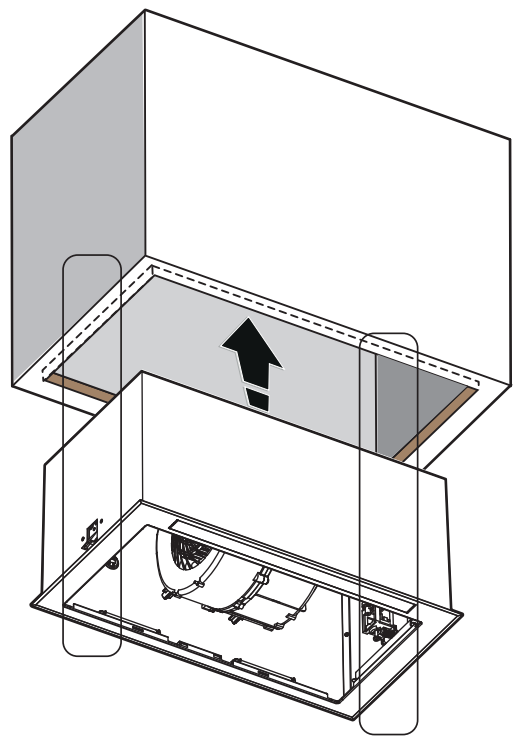
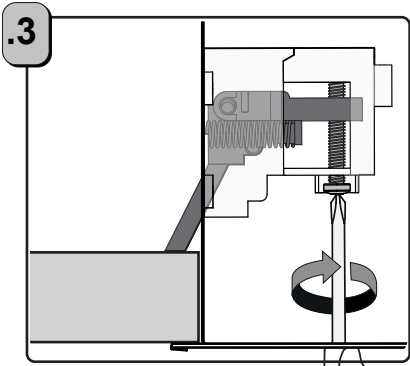
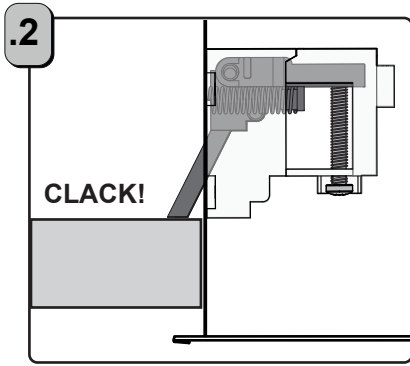
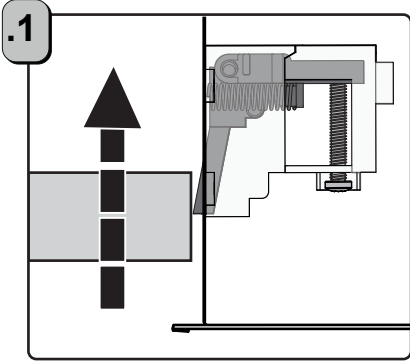
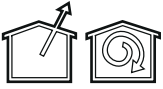


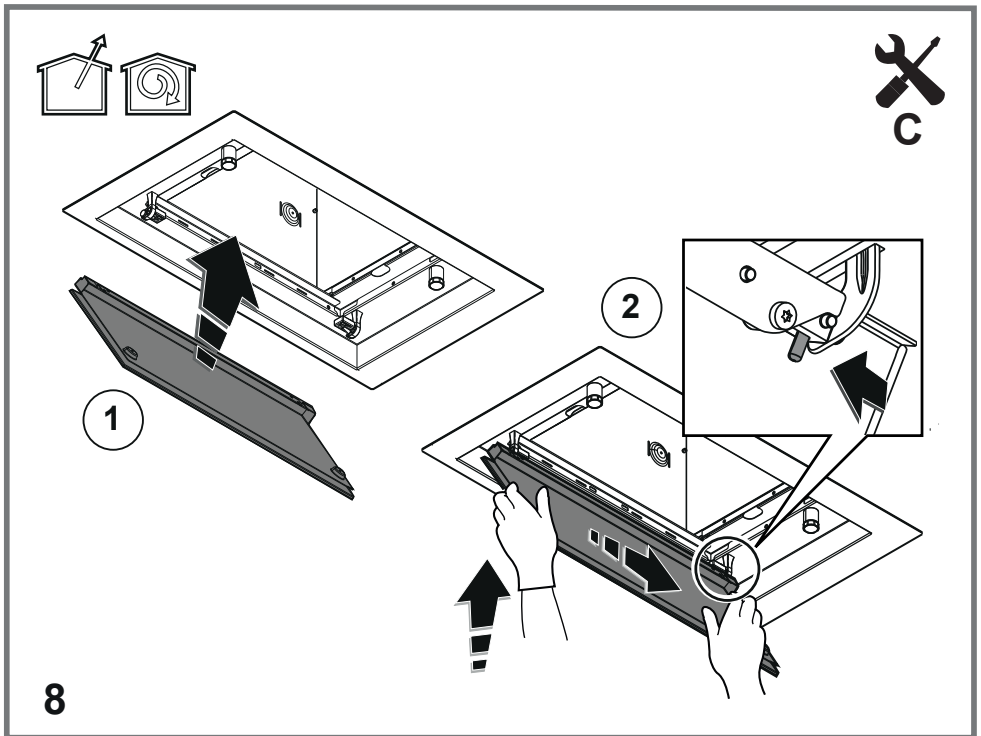
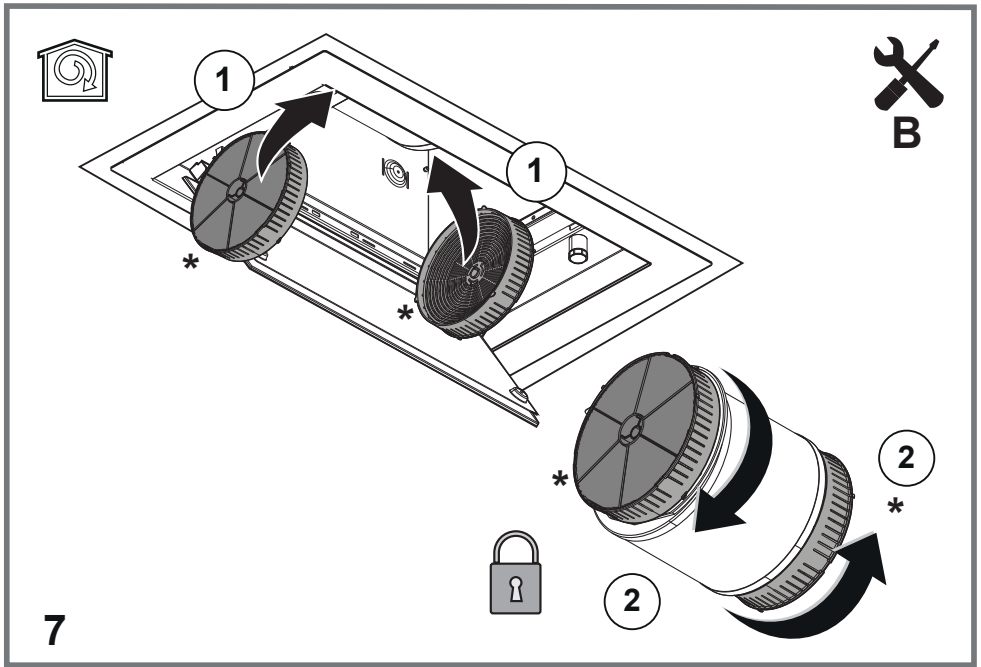
Ø150mm

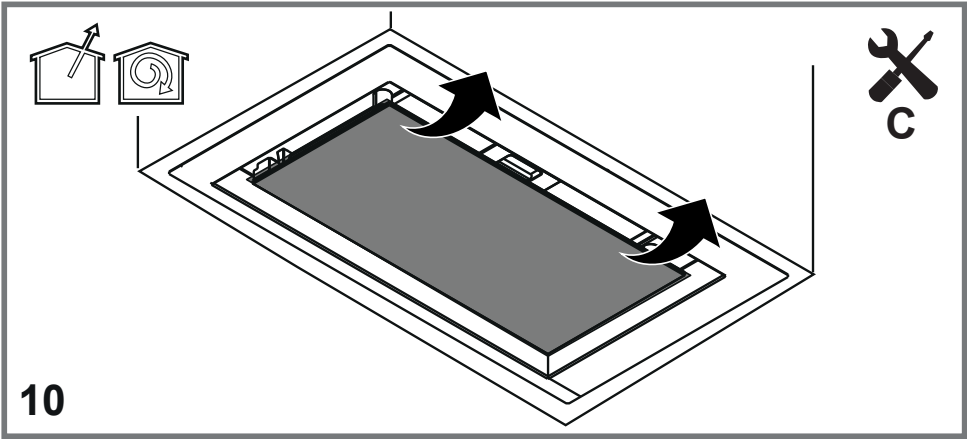
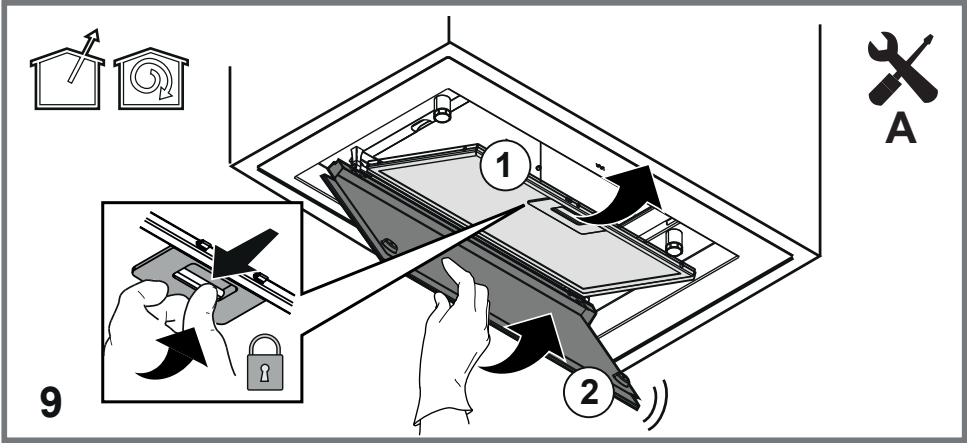


1x
Ø3,5x9,5 mm









BEZPIECZEŃSTWO OGÓLNE

- Nie dokonywać na produkcie lub kanałach odprowadzających żadnych zmian elektrycznych lub mechanicznych. • Przed rozpoczęciem czyszczenia lub konserwacji, należy odłączyć produkt od sieci elektrycznej wyjmując wtyczkę lub wyłączając główny wyłącznik. • Podczas wszystkich czynności instalacyjnych i konserwacyjnych używać rękawic roboczych. • Produkt może być obsługiwany przez dzieci powyżej 8 roku życia oraz osoby o ograniczonych zdolnościach fizycznych, sensorycznych i psychicznych, osoby nie posiadające doświadczenia, lub wystarczającej wiedzy pod warunkiem, że będą one nadzorowane lub zostaną przeszkolone w zakresie bezpiecznego użytkowania urządzenia i związanego z nim niebezpieczeństwa. • Dzieci muszą być nadzorowane, aby nie bawiły się produktem. • Czyszczenia i konserwacji nie mogą dokonywać dzieci bez nadzoru. • W pomieszczeniu musi być zagwarantowana wystarczająca wentylacja, w przypadku stosowania produktu wraz z innymi urządzeniami gazowymi lub działającymi na inne paliwa. • Należy często czyścić produkt, zarówno wewnątrz, jak i na zewnątrz (CO NAJMNIEJ RAZ W MIESIĄCU) i zawsze stosować się do zaleceń zawartych w instrukcji konserwacji. • Nieprzestrzeganie zasad czyszczenia produktu i wymiany/czyszczenia filtrów wiąże się z ryzykiem pożaru. • Surowo zabrania się przygotowywania potraw na ogniu pod produktem. • UWAGA: Podczas działania płyty kuchennej, dostępne części produktu mogą być gorące. • Dopóki nie zostanie zakończona instalacja nie wolno podłączać produktu do sieci elektrycznej. • W odniesieniu do zasad technicznych i przepisów bezpieczeństwa dotyczących odprowadzania spalin, należy stosować się ściśle do rozporządzeń właściwych organów lokalnych. • Wyciągane powietrze nie może być kierowane do kanału stosowanego do odprowadzania spalin produkowanych przez urządzenia spalające gaz lub inne paliwa. • Nie używać lub pozostawiać produktu bez odpowiednio zamontowanych lampek, istnieje ryzyko porażenia prądem. • NIGDY nie używać produktu bez prawidłowo zamontowanej kratki. • NIGDY nie używać produktu jako blatu, chyba że jest to wyraźnie wskazane.
 - Używać wyłącznie śrub mocujących znajdujących się w wyposażeniu produktu lub, jeżeli ich brak, zakupić śruby odpowiedniego rodzaju. Użyć śrub o odpowiedniej długości, wskazanych w Instrukcji montażu.
 - **Uwaga!** Niezainstalowanie śrub i elementów mocujących zgodnie z niniejszymi instrukcjami może doprowadzić do ryzyka natury elektrycznej.
 - Do wymiany żarówki użyć stosować wyłącznie rodzaj żarówek wskazany w rozdziale konserwacja / system oświetlenia w niniejszej instrukcji. • Stosowanie wolnego ognia jest szkodliwe dla filtrów i może być przyczyną pożaru, dlatego też jest surowo zabronione. • Smażenie musi następować pod stałą kontrolą, aby przegrzany olej nie zapalił się. • W razie wątpliwości należy skontaktować się z autoryzowanym centrum serwisowym lub wykwalifikowanym personelem.
- Uwaga!** Nie stosować w połączeniu z oddzielnym programatorem, timerem,

zdalnym sterowaniem lub każdym innym urządzeniem, które uaktywnia się automatycznie.

- Minimalna odległość pomiędzy powierzchnią nośną naczyń na urządzeniu a najniższą częścią okapu kuchennego nie może być mniejsza niż 45 cm w przypadku kuchenek elektrycznych i 50 cm w przypadku kuchenek gazowych lub dwupaliwowych.

Jeżeli instrukcje instalacji urządzenia kuchni gazowej wskazują większą odległość, należy ją uwzględnić.

Trzymać dzieci poniżej 3 roku życia z dala od urządzenia. Bez ciągłego nadzoru osoby dorosłej, trzymać urządzenie z dala od dzieci poniżej 8 roku życia.

⚠ UWAGA: urządzenie nie jest przeznaczone do uruchamiania za pomocą urządzenia zewnętrznego lub oddzielnego systemu zdalnego sterowania.

⚠ Omawiane urządzenie nie jest przeznaczone do użytku profesjonalnego. Nie używać urządzenia na zewnątrz.


⚠ Aby uniknąć ryzyka obrażeń, urządzenie powinny instalować i przenosić dwie osoby.

⚠ Montaż, który obejmuje również ewentualne połączenia do zasilania wodą (jeżeli przewidziane) oraz podłączenia elektryczne jak również interwencje naprawcze może być wykonywany wyłącznie przez wykwalifikowany personel.

Po zainstalowaniu, przechowywać materiał opakowaniowy (plastikowe elementy, styropian itd.) poza zasięgiem dzieci, aby uniknąć ryzyka uduszenia.

Nie używać urządzenia, gdy ciało i ręce są mokre lub w gołych stopach.

Nigdy nie używać parowych urządzeń czyszczących – ryzyko porażenia prądem.

Materiał opakowaniowy nadaje się w 100% do recyklingu i jest oznaczony symbolem 

Urządzenie może się różnić od modelu wskazanego na rysunkach znajdujących się w niniejszej dokumentacji. Mimo to, instrukcje obsługi, konserwacji oraz montażu pozostają te same.

Dokładnie stosować się do wskazówek zawartych w niniejszej instrukcji.

Producent nie ponosi żadnej odpowiedzialności za jakiegokolwiek nieprawidłowości, uszkodzenia lub pożary spowodowane przez urządzenie i wynikające z nieprzestrzegania zaleceń zawartych w niniejszej instrukcji. Urządzenie jest przeznaczone wyłącznie do użytku domowego, do przyrządzania posiłków i odprowadzania produkowanych przy tym oparów. Zabrania się każdego innego zastosowania (np. ogrzewanie pomieszczeń). Producent nie ponosi żadnej odpowiedzialności za nieprawidłowe korzystanie lub nieprawidłowe ustawienie elementów sterowniczych.

- Uważnie przeczytać instrukcje: znajdują się w nich ważne informacje na temat montażu, użytkowania oraz bezpieczeństwa.

- Nie wykonywać żadnych zmian elektrycznych na urządzeniu.

- Przed rozpoczęciem montażu urządzenia sprawdzić, czy żadne komponenty nie są uszkodzone. W przeciwnym wypadku, należy przerwać montaż i skontaktować się ze sprzedawcą.

- Należy zachować wszystkie instrukcje obsługi dołączone do produktu, aby w każdej chwili móc z nich skorzystać. W przypadku sprzedaży, przekazania lub przeniesienia, upewnić się, że instrukcja będzie towarzyszyć produktowi.

POŁĄCZENIE ELEKTRYCZNE

Napięcie sieciowe musi odpowiadać napięciu wskazanemu na etykiecie danych, znajdującej się na wewnętrznej stronie okapu. Jeśli jest wyposażony we wtyczkę, podłączyć okap do gniazdka zgodnego z obowiązującymi normami i znajdującego się w dostępnym miejscu nawet po zainstalowaniu. Jeśli nie ma wtyczki (bezpośrednie podłączenie do sieci) lub nie znajduje się ona w dostępnym miejscu, również po zainstalowaniu, należy zastosować zgodny z przepisami dwubiegunowy wyłącznik, który zapewni całkowite odłączenie od sieci w warunkach przepięcia kategorii III, zgodnie z zasadami instalacji.

● **Uwaga!** Przed ponownym podłączeniem obwodu do zasilania sieciowego i sprawdzeniem prawidłowego działania, należy zawsze sprawdzić, czy kabel zasilania został prawidłowo zamontowany.

Nie używać przedłużaczy, listew zasilających lub adapterów.

Napięcie i częstotliwość sieci

Sprawdzić wartość wskazaną na tabliczce danych, znajdującej się wewnątrz okapu.

Podłączenie przewodów

⚡: żółto-zielony

N: niebieski

L: brązowy

Wymiana kabla zasilającego

Okap wyposażony jest w specjalny kabel zasilający, w przypadku jego uszkodzenia należy się skontaktować z serwisem technicznym.

ODPROWADZANIE POWIETRZA

(dla wersji wyciągowych)

Podłączyć okap do przewodów i ściennych otworów wylotowych o średnicy odpowiadającej wylotowi powietrza (kołnierz przyłączeniowy).

Zastosowanie rur i otworów spustowych na ścianie o mniejszej średnicy doprowadzi do zmniejszenia osiągniętych zasysania i znacznego zwiększenia hałasu.

W takim przypadku producent uchyla się od wszelkiej odpowiedzialności.

! Użyć przewodu o minimalnej niezbędnej długości.

! Użyć przewodu z możliwie jak najmniejszą liczbą łuków (maksymalny kąt kolanka: 90°).

! Unikać dużych różnic w przekroju przewodu.

! Producent nie ponosi odpowiedzialności w przypadku nieprzestrzegania tych zasad.

FILTRUJĄCA CZY WYCIĄGOWA?

! Twój okap jest gotowy do użycia w wersji wyciągowej.

Aby użytkować okap w wersji filtrującej, należy zainstalować odpowiedni ZESTAW AKCESORIÓW.

Sprawdzić na pierwszych stronach niniejszej instrukcji, czy ZESTAW AKCESORIÓW jest już dostarczony, czy też musi być zakupiony oddzielnie.

Uwaga: Jeśli jest dostarczony, w niektórych przypadkach dodatkowy system filtrów węglowych może być już zainstalowany na okapie.

Informacje o tym, jak przekształcić okap z wersji wyciągowej na wersję filtrującą wskazano w niniejszej instrukcji.

Wersja wyciągowa

Opary są odprowadzane na zewnątrz przez rurę przymocowaną do kołnierza przyłączeniowego.

UWAGA

Rura spustowa nie znajduje się w wyposażeniu, należy ją zakupić.

Średnica rury spustowej musi być równa średnicy pierścienia łączącego.

Jeśli okap jest wyposażony w filtr (filtry) węglowy, należy go (je) usunąć.

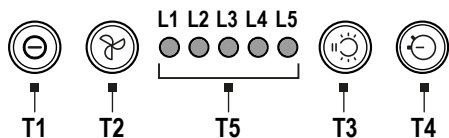
Wersja filtrująca

Wyciągane powietrze zostanie oczyszczone z tłuszczu i zapachów, a następnie ponownie wprowadzone do

pomieszczenia. Aby korzystać z okapu w tej wersji, należy zainstalować dodatkowy system filtracyjny wykorzystujący aktywny węgiel.

ELEMENTY STERUJĄCE

Okap jest wyposażony w panel sterowania z regulacją prędkości zasysania i z włącznikiem oświetlenia płyty kuchennej.



T1 ON/OFF silnika

Po wciśnięciu przycisku okap uruchamia się na 1. prędkości.

Po wciśnięciu przycisku podczas działania, okap przechodzi do stanu OFF.

T2 Zwiększenie prędkości

Po wciśnięciu przycisku okap przechodzi ze stanu OFF na 1. prędkość.

Po wciśnięciu przycisku (okap w stanie ON) następuje zmiana prędkości silnika z 1. na intensywną.

Każdej prędkości odpowiada włączenie odpowiedniej LED.

Prędkość 1 LED L1

Prędkość 2 LED L2

Prędkość 3 LED L3

Prędkość intensywna LED L4 (migająca)

Prędkość intensywna jest ustawiona na czas. Standardowe ustawienie wynosi 5 min., po upływie których okap ustawia się na 2. prędkości.

Aby dezaktywować funkcję przed upływem czasu, wcisnąć przycisk T2, okap ustawi się na 1. prędkości, po wciśnięciu przycisku T1 okap wyłączy się.

T3 ON/OFF oświetlenia

T4 Ustawienie prędkości na czas

T5 Wskaźnik stanu działania.

Ustawienie prędkości na czas

Ustawianie prędkości na czas jest uaktywniane za pomocą przycisku T4, po upływie określonego czasu, okap wyłącza się.

Ustawienie na czas dzieli się w następujący sposób:

Prędkość 1 - 20 minut (LED L1 migająca)

Prędkość 2 - 15 minut (LED L2 migająca)

Prędkość 3 - 10 minut (LED L3 migająca)

Prędkość intensywna - 5 minut (LED L4 migająca).

W trybie pracy na czas po wciśnięciu przycisku T1 okap wyłącza się, a po wciśnięciu przycisku T2 lub T4 okap powraca do ustawionej prędkości.

Sygnalizacja filtra przeciw tłuszczowego

Po 40 godzinach pracy włączy się LED L5.

Pojawienie się takiego komunikatu oznacza konieczność wypłukania zainstalowanego filtra przeciw tłuszczowego.

W celu wyresetowania sygnalizacji przytrzymać wciśnięty przez 3 sekundy przycisk T1.

Sygnalizacja filtra węglowego

Po 160 godzinach działania LED L5 zaczyna migać.

Pojawienie się takiego komunikatu oznacza, że należy wymienić zainstalowany filtr węglowy.

W celu wyresetowania sygnalizacji przytrzymać wciśnięty przez 3 sekundy przycisk T1.

W przypadku jednoczesnej sygnalizacji obydwu filtrów, LED L5 będzie naprzemiennie sygnalizować alarmy, pozostając włączona się przez 3 sekundy i migając następnie 3 razy.

Resetowanie następuje poprzez dwukrotne wykonanie wyżej opisanej procedury.

Pierwszy raz powoduje wyresetowanie sygnału filtra przeciw tłuszczowego, drugi sygnału filtra węglowego.

W trybie standardowym sygnalizacja filtra węglowego nie jest aktywna.

W przypadku, gdy używa się okapu w wersji filtrującej należy uaktywnić sygnalizację filtra węglowego.

Aktywacja sygnalizacja filtra węglowego:

Ustawić okap w pozycji OFF i jednocześnie przytrzymać przyciski T1 i T4 przez 3 sekundy.

LED L1 i L2 będą migać przez 5 sekund.

Dezaktywacja sygnalizacja filtra węglowego:

Ustawić okap w pozycji OFF i jednocześnie przytrzymać przyciski T1 i T4 przez 3 sekundy.

LED L1 będzie migać przez 2 sekundy.

Alarm Temperatury

Okap jest wyposażony w czujnik temperatury, który uruchamia silnik z 3. prędkością, jeśli temperatura w obszarze panelu sterowania jest zbyt wysoka.

Stan alarmowy jest sygnalizowany przez kolejno migające LED L1, L2, L3.

Taki stan utrzymuje się do momentu, gdy temperatura spadnie poniżej progu alarmowego.

Można wyjść z trybu wciskając przycisk T1 lub T2.

Co 30 sekund czujnik sprawdza temperaturę otoczenia w obszarze panelu sterowania.

KONSERWACJA

• **Czyszczenie:** Do czyszczenia używać wyłącznie szmatki nasączonej neutralnym płynnym detergentem. Nie stosować żadnych narzędzi i elementów do czyszczenia.

• **✂A Filtr przeciwtłuszczowy:** Musi być czyszczony raz w miesiącu (lub gdy system sygnalizacji nasycenia filtrów - jeśli jest przewidziany w posiadanym modelu - wskazuje taką konieczność) za pomocą nieagresywnych detergentów, ręcznie lub w zmywarce w niskiej temperaturze i za pomocą krótkiego cyklu.

Podczas mycia w zmywarce do naczyń, metalowy filtr przeciwtłuszczowy może ulec przebarwieniu, mimo to jego właściwości filtracyjne nie ulegają zmianie.

• Filtr przeciwtłuszczowy zatrzymuje cząsteczki tłuszczu powstające podczas gotowania. Podczas mycia w zmywarce do naczyń, metalowy filtr przeciwtłuszczowy może ulec przebarwieniu, mimo to jego właściwości filtracyjne nie ulegają zmianie.

• **✂B Filtr węglowy (tylko w wersji filtrującej):** Należy wymieniać wkład co cztery miesiące. NIE nadaje się do mycia ani regeneracji. Jak wskazano w sekcji rysunków: wyjąć filtry przeciwtłuszczowe, założyć filtr węglowy z każdej strony i przymocować do produktu. Włożyć filtry przeciwtłuszczowe.

- **✂C Obwodowy panel zasysania (konserwacja panelu)**

Demontaż:

- a. mocno pociągnąć panel (PRZEDNIA STRONA) do dołu
- b. odciąć tylne zawiasy.

Czyszczenie: należy czyścić panel zasysania ręcznie przy użyciu nieagresywnych środków czyszczących.

Montaż: panel musi być zaczepiony z tyłu i przymocowany z przodu (mocowanie za pomocą magnesów).

Uwaga! zawsze sprawdzić, czy panel jest prawidłowo zamocowany.

Oświetlenie

• System oświetlenia opiera się na technologii LED. Diody LED gwarantują optymalne oświetlenie, działają do 10 razy dłużej niż tradycyjne żarówki i pozwalają zaoszczędzić 90% energii elektrycznej.

• **System oświetlenia :** Użytkownik nie może wymieniać systemu oświetlenia, w razie nieprawidłowości należy skontaktować się z serwisem obsługi.

UTYLIZACJA PO WYCOFANIU Z EKSPLOATACJI



Urządzenie zostało oznaczone zgodnie z Dyrektywą Europejską 2012/19/WE - UK SI 2013 Nr 3113 (WEEE), dotyczącą zużytego sprzętu elektrycznego i elektronicznego.

Upewniając się o prawidłowej utylizacji produktu. Użytkownik przyczynia się do zapobiegania potencjalnym negatywnym skutkom dla środowiska i zdrowia. Symbol umieszczony na produkcie lub na załączonej dokumentacji oznacza, że nie powinien on być traktowany jako odpad domowy, należy go przekazać do odpowiedniego punktu zbiórki sprzętu elektrycznego i elektronicznego. Należy się go pozbyć zgodnie z lokalnymi przepisami dotyczącymi utylizacji odpadów. Aby uzyskać więcej informacji na temat utylizacji, złomowania i recyklingu produktu, należy skontaktować się z właściwym biurom lokalnym, centrum zbiórki odpadów lub ze sklepem, w którym został zakupiony.



Materiał opakowaniowy nadaje się w 100% do recyklingu i jest oznaczony symbolem

NORMY

Sprzęt zaprojektowany, przetestowany i wyprodukowany zgodnie z przepisami bezpieczeństwa: EN/IEC 60335-1; EN/IEC 60335-2-31, EN/IEC 62233. Wydajność: EN/IEC 61591; ISO 5167-1; ISO 5167-3; ISO 5168; EN/IEC 60704-1; EN/IEC 60704-2-13; EN/IEC 60704-3; ISO 3741; EN 50564; IEC 62301. EMC: EN 55014-1; CISPR 14-1; EN 55014-2; CISPR 14-2; EN/IEC 61000-3-2; EN/IEC 61000-3-3.

NIEPRAWIDŁOWOŚCI

Jeśli wystąpią usterki, przed skontaktowaniem się z Centrum Serwisowym, należy przeprowadzić następujące kontrole:

- Jeżeli okap nie działa:

Sprawdź, czy:

-Nie nastąpiła awarii zasilania.

-Została wybrana prędkość.

- Jeśli okap ma małą wydajność:

Sprawdź, czy:

-Wybrana prędkość silnika jest wystarczająca do ilości wydzielanego dymu i oparów.

-Kuchnia jest wystarczająco wentylowana, aby umożliwić pobór powietrza.

-Filtr węglowy nie jest zużyty (okap w wersji filtrującej).

- Jeśli okap wyłączył się podczas normalnego działania:

Sprawdź, czy:

-nie nastąpiła awarii zasilania.

-nie zadziałał wyłącznik wielobiegunowy.

W przypadku jakichkolwiek usterek należy odłączyć urządzenie od zasilania na co najmniej 5 sekund, wyciągając wtyczkę, a następnie ponownie ją podłączyć. Jeśli usterka nie zostanie usunięta, skontaktować się z serwisem.

DANE TECHNICZNE

Wysokość (cm)	Szerokość (cm)	Głębokość (cm)	Φ rury spustowej (cm)
32.2	52	28.25	15



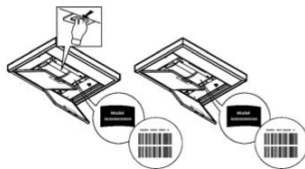


Komponenty nie są dostarczane z produktem



Aby pobrać wskazówki dotyczące bezpieczeństwa, instrukcję obsługi, kartę techniczną i dane energetyczne:

- Należy odwiedzić stronę internetową **docs.whirlpool.eu**
- Użyj kodu QR
- Lub **skontaktować się z Serwisem Obsługi** (pod numerem telefonu podanym w gwarancji). Kontaktując się z Serwisem Obsługi, należy podać kody znajdujące się na tabliczce znamionowej produktu.



OBECNÁ BEZPEČNOST

•Neprovádějte žádné elektrické ani mechanické změny na výrobku ani na potrubí pro vypouštění výparů. •Před jakýmkoliv úkonem čištění nebo údržby odpojte spotřebič od elektrické sítě vytažením zástrčky nebo vypnutím hlavního vypínače bytu/domu. •Při všech úkonech instalace a údržby používejte pracovní rukavice. •Výrobek mohou používat děti ve věku nejméně 8 let a osoby se sníženými fyzickými, smyslovými nebo mentálními schopnostmi nebo bez zkušeností či potřebných znalostí, za předpokladu, že jsou pod dohledem nebo poté, co obdržely pokyny týkající se bezpečného používání spotřebiče a pochopily s tím související nebezpečí. •Děti by měly být pod dohledem, aby si s výrobkem nehrály. •Čištění a údržbu spotřebiče nesmí provádět děti bez dozoru. •Pokud je výrobek používán současně s jinými spotřebiči na plyn nebo jiná paliva, místnost musí být dostatečně větraná. •Výrobek musí být často čištěn zevnitř i zvenku (ALESPOŇ JEDNOU MĚSÍČNĚ), v každém případě dodržujte to, co je výslovně uvedeno v pokynech pro údržbu. •Nedodržení postupů čištění výrobku a výměny/čištění filtrů vede k nebezpečí požáru. •Je přísně zakázáno připravovat pokrmy na plameni pod výrobkem. •POZOR: Když varná deska funguje, mohou být přístupné části výrobku horké. •Výrobek nepřipojujte k elektrické síti, dokud není instalace zcela dokončena. •Pokud jde o technická a bezpečnostní opatření, která mají být přijata pro vypouštění výparů, přísně dodržujte ustanovení předpisů příslušných místních orgánů. •Odsávaný vzduch nesmí být odváděn do potrubí, které je používáno pro vypouštění výparů ze zařízení fungujících na principu spalování plynu nebo jiných paliv. •Výrobek nepoužívejte ani nenechávejte bez řádně namontovaných žárovek kvůli možnému nebezpečí úrazu elektrickým proudem. •Výrobek NIKDY nepoužívejte bez správně namontované mřížky. •Výrobek NIKDY nepoužívejte jako odkládací desku, pokud to není výslovně uvedeno.

• K instalaci používejte pouze upevňovací šrouby dodané s výrobkem, nebo pokud nejsou součástí dodávky, zakupte správný typ šroubů. Použijte správnou délku šroubů, která je uvedena v instalačním návodu.

• **Pozor!** Jestliže šrouby a úchytné prvky nebudou namontovány podle pokynů uvedených v tomto návodu, mohlo by dojít ke vzniku nebezpečí elektrické povahy.

• Pro výměnu žárovky používejte pouze typ žárovky uvedený v části o údržbě/osvětlovacím systému tohoto návodu. • Použití otevřeného plamene je nebezpečné pro filtry a může způsobit požár, proto je třeba se ho v každém případě vyvarovat. • Smažení musí probíhat pod dohledem, aby se zabránilo vznícení přehřátého oleje. • V případě pochybností se obraťte na autorizované servisní středisko nebo podobně kvalifikovaný personál.

Pozor! Nepoužívejte s programovacím zařízením, časovačem, samostatným dálkovým ovladačem nebo jiným zařízením, které se aktivuje automaticky.

• Minimální vzdálenost mezi opěrnou plochou nádob na varném zařízení a nejnižší částí digestoře nesmí být menší než 45 cm v případě elektrických

sporáků a než 50 cm v případě plynových nebo kombinovaných sporáků. Pokud je v návodu k instalaci plynového spotřebiče uvedena větší vzdálenost, je třeba ji zohlednit.

Uchovávejte spotřebič mimo dosah dětí mladších 3 let. Bez stálého dohledu dospělé osoby uchovávejte spotřebič mimo dosah dětí mladších 8 let.

⚠ UPOZORNĚNÍ: spotřebič není určen k ovládání prostřednictvím externího zařízení nebo odděleného systému dálkového ovládání.

⚠ Tento spotřebič není určen pro profesionální použití. Nepoužívejte spotřebič na otevřeném prostranství.

⚠ Aby se předešlo riziku zranění osob, musí s jednotkou manipulovat a instalovat ji dvě nebo více osob.

⚠ Instalaci, včetně případných vodovodních přípojek (pokud součástí dodávky) a elektrických přípojek, a opravy musí provádět kvalifikovaný personál.

Po dokončení instalace uložte obalový materiál (plastové díly, polystyren, atd) mimo dosah dětí, aby se zabránilo riziku udušení.

Nepoužívejte přístroj, pokud jste mokří nebo naboso.

Nikdy nepoužívejte parní čističí přístroje - nebezpečí úrazu elektrickým proudem.

Obalový materiál je 100% recyklovatelný a je označen recyklačním symbolem 

Spotřebič může mít jiný vzhled, než jak je zobrazen v tomto návodu, nicméně pokyny k použití, údržbě a instalaci zůstávají stejné.

Pečlivě dodržujte pokyny uvedené v tomto návodu. Výrobce odmítá jakoukoliv odpovědnost za případné poruchy, škody či požáry spotřebiče způsobené nedodržáním pokynů uvedených v tomto návodu. Spotřebič je určen výhradně k použití v domácnostech pro vaření pokrmů a odsávání výparů z tohoto vaření. Není povoleno spotřebič používat pro jiné účely (např. vyhřívání místností). Výrobce odmítá jakoukoliv odpovědnost v případě nevhodného použití nebo za nesprávné nastavení ovladačů.

- Návod si pozorně přečtěte: obsahuje důležité informace o instalaci, použití a bezpečnosti.

- Na spotřebiči neprovádějte elektrické úpravy.

- Před instalací spotřebiče zkontrolujte, zda jsou všechny součásti nepoškozené. V opačném případě kontaktujte prodejce a v instalaci nepokračujte.

- Je důležité mít vždy k dispozici všechny návody přiložené k výrobku. V případě prodeje, postoupení nebo stěhování zajistěte, aby zůstaly u výrobku.

ELEKTRICKÉ PŘIPOJENÍ

Síťové napětí musí odpovídat napětí uvedenému na štítku s charakteristikami na vnitřní straně digestoře. Pokud je digestoř vybavena zástrčkou, připojte ji do zásuvky, která odpovídá platným normám a je umístěna na přístupném místě i po instalaci. Pokud není vybavena zástrčkou (přímé připojení k síti) nebo zástrčka není umístěna na místě přístupném i po instalaci, použijte standardizovaný dvoupólový vypínač, který zajistí úplné odpojení od sítě za podmínek přepětové kategorie III, v souladu s instalačními předpisy.

- **Pozor!** Před opětovným připojením obvodu k elektrické síti a kontrolou jeho správné funkčnosti vždy zkontrolujte, zda je napájecí kabel správně zapojen.

Nepoužívejte prodlužovací kabely, rozdvojky ani adaptéry.

Napětí a frekvence sítě

Viz hodnota uvedená na technickém štítku s vlastnostmi uvnitř digestoře.

Připojení vodičů

⬇: žlutý/zelený

N: modrý

L: hnědý

Výměna napájecího kabelu

Digestoř je vybavena speciálním napájecím kabelem; pokud je kabel poškozený, vyžádejte si jej v servisním oddělení.

VYPOUŠTĚNÍ VZDUCHU

(pro odsávací provedení)

Digestoř připojte k trubkám a výstupním otvorům ve stěně o průměru odpovídajícím výstupu vzduchu (připojovací příruba).

Použití trubek a vypouštěcích otvorů na stěně s menším průměrem vyvolá snížení sacího výkonu a drastický nárůst hluku.

V takovém případě výrobce odmítá odpovědnost.

! Použijte potrubí o minimální nezbytné délce.

! Použijte potrubí s co nejmenším možným počtem ohybů (maximální úhel ohybu: 90°).

! Vyvarujte se drastických změn průřezu potrubí.

! Společnost nenese žádnou odpovědnost v případě nedodržení těchto pravidel.

FILTRAČNÍ NEBO ODSÁVACÍ?

! Vaše digestoř je nyní připravena k použití v odsávacím provedení.

Pro použití digestoře ve filtračním provedení je nutné nainstalovat příslušnou SADU PŘÍSLUŠENSTVÍ.

Na prvních stranách tohoto návodu zkontrolujte, zda je SADA PŘÍSLUŠENSTVÍ již dodána, nebo je nutné ji zakoupit zvlášť.

Poznámka: Pokud je součástí dodávky, může být v některých případech na digestoři již nainstalován přídatný filtrační systém s aktivním uhlím.

Informace o přestavbě digestoře z odsávacího provedení na filtrační jsou již obsaženy v tomto návodu.

Odsávací provedení

Páry jsou odváděny ven odtahovým potrubím připojeným ke spojovací přírubě.

⚠ POZOR

Odtahové potrubí není součástí vybavení a je třeba ho zakoupit.

• Průměr odtahového potrubí musí být stejný jako průměr připojovacího kroužku.

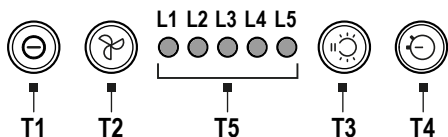
Pokud je digestoř vybaven uhlíkovým filtrem (uhlíkovými filtry), je nutné jej (je) vyjmout.

Filtrační provedení

Odsávaný vzduch je před návratem do místnosti zbaven tuku a zápachu. Pro použití digestoře v této verzi je nutné nainstalovat dodatečný filtrační systém s aktivním uhlím.

OVLÁDACÍ PRVKY

Digestoř je vybavena ovládacím panelem s řízením rychlosti sání a světelným spínačem pro osvětlení varné desky.



T1 Zapnutí/vypnutí motoru

Stisknutím tlačítka se odsavač par spustí při rychlosti 1.

Stisknutím tlačítka během provozu se odsavač par přepne do vypnutého stavu.

T2 Zvýšení rychlosti

Stisknutím tlačítka se odsavač par přepne z vypnutého stavu do rychlosti 1.

Stisknutím tlačítka (odsavač par v zapnutém stavu) se zvýší rychlost motoru z rychlosti 1 na intenzivní.

Každé rychlosti odpovídá rozsvícení příslušné LED diody.

Rychlost 1 led L1

Rychlost 2 led L2

Rychlost 3 led L3

Intenzivní rychlost led L4 (bliká)

Intenzivní rychlost je časovaná. Standardní doba je 5 minut, na jejímž konci se odsavač par přepne na rychlost 2.

Chcete-li funkci deaktivovat před uplynutím času, stiskněte tlačítko T2, odsavač par se nastaví na rychlost 1, stisknutím tlačítka T1 se odsavač par vypne.

T3 Zapnutí/vypnutí světel

T4 Časování rychlosti

T5 Ukazatel provozního stavu.

Časování rychlosti

Časování rychlosti se aktivuje stisknutím tlačítka T4, po uplynutí načasování se odsavač par vypne.

Časování je rozděleno takto:

Rychlost 1 - 20 minut (led L1 bliká)

Rychlost 2 - 15 minut (led L2 bliká)

Rychlost 3 - 10 minut (led L3 bliká)

Intenzivní rychlost - 5 minut (led L4 bliká).

Během časovaného provozu se stisknutím tlačítka T1 odsavač par vypne, stisknutím tlačítka T2 nebo T4 se odsavač par vrátí na nastavenou rychlost.

Oznámení tukového filtru

Po 40 hodinách provozu se rozsvítí led L5.

Když se zobrazí toto oznámení, je třeba nainstalovaný tukový filtr umýt.

Chcete-li oznámení resetovat, stiskněte a podržte tlačítko T1 po dobu 3 sekund.

Oznámení uhlíkového filtru

Po 160 hodinách provozu bliká LED dioda L5.

Pokud se zobrazí toto oznámení, je třeba vyměnit nainstalovaný uhlíkový filtr.

Chcete-li oznámení resetovat, stiskněte a podržte tlačítko T1 po dobu 3 sekund.

V případě současného oznámení obou filtrů bude LED dioda L5 střídavě signalizovat alarmy tím, že zůstane svítit po dobu 3 sekund a poté třikrát zabliká.

Reset se provádí dvojitým provedením výše uvedeného postupu.

Při prvním spuštění se resetuje signál tukového filtru, při druhém se resetuje signalizace uhlíkového filtru.

Ve standardním režimu oznámení uhlíkového filtru není aktivní.

V případě použití odsavače par ve verzi filtrace je nutné aktivovat oznámení uhlíkového filtru.

Aktivace oznámení uhlíkového filtru:

Nastavte odsavač par do polohy OFF a podržte současně tlačítka T1 a T4 po dobu 3 sekund.

LED diody L1 a L2 budou blikat po dobu 5 sekund.

Deaktivace oznámení uhlíkového filtru:

Nastavte odsavač par do polohy OFF a podržte současně tlačítka T1 a T4 po dobu 3 sekund.

Led L1 bude blikat po dobu 2 sekund.

Teplotní alarm

Odsavač par je vybaven teplotním čidlem, které aktivuje motor při rychlosti 3, pokud je teplota v oblasti ovládacího panelu příliš vysoká.

Stav alarmu je signalizován postupným blikáním LED diod L1, L2, L3.

Tento stav trvá, dokud teplota neklesne pod prahovou hodnotu alarmu.

Tento režim ukončíte stisknutím tlačítka T1 nebo T2.

Každých 30 sekund čidlo kontroluje okolní teplotu v oblasti ovládacího panelu.

ÚDRŽBA

• **Čištění:** Na čištění používejte výlučně hadřík navlhčený neutrálními tekutými čisticími prostředky. Na čištění nepoužívejte nářadí nebo nástroje.

• **✂️ A Tukový filtr:** Je nutné jej čistit jednou za měsíc (nebo když systém indikace nasycení filtrů - je-li jím váš model vybaven - indikuje, že je to nutné), a to neagresivními čisticími prostředky, ručně nebo v myčce nádobí při nízkých teplotách a krátkém cyklu.

Při mytí v myčce se kovový tukový filtr může odbarvit, ale jeho filtrační charakteristiky se absolutně nemění.

• Tukový filtr zadržuje částičky tuku z vaření. Při mytí v myčce se kovový tukový filtr může odbarvit, ale jeho filtrační charakteristiky se absolutně nemění.

• **✂️ B Uhlíkový filtr (pouze pro filtrační verzi):** Vložku je nutné vyměňovat alespoň každé čtyři měsíce. NELZE jej umýt nebo regenerovat. Jak je uvedeno ve výkresové části: vyjměte tukové filtry, na každou stranu nasadte uhlíkový filtr a připevněte jej k výrobku. Znovu namontujte tukové filtry.

- **✂️ C Obvodový odsávací panel (údržba panelu)**

Demontáž:

a. zatáhněte panel (PŘEDNÍ STRANA) rázně směrem dolů

b. uvolněte jej ze zadních závěsů.

Čištění: odsávací panel se musí čistit ručně neagresivními čisticími prostředky.

Montáž: panel musí být vzadu zavěšen a vpředu upevněn (upevnění pomocí magnetů).

Pozor! vždy zkontrolujte, zda je panel pevně na svém místě.

Osvětlení

• Systém osvětlení je založen na technologii LED. LED diody poskytují optimální osvětlení, mají až desetkrát delší životnost než běžné žárovky a šetří 90 % elektrické energie.

• **Systém osvětlení :** Systém osvětlení nemůže být vyměňován uživatelem, v případě poruchy kontaktujte servisní službu.

LIKVIDACE PO UKONČENÍ ŽIVOTNOSTI



Tento spotřebič je označen v souladu s evropskou směrnicí 2012/19/ES - UK SI 2013 č. 3113, Odpadní elektrická a elektronická zařízení (WEEE).

Zajistěte řádnou likvidaci tohoto výrobku. Uživatel pomáhá předcházet možným negativním dopadům na životní prostředí a zdraví. Symbol na výrobku nebo v průvodní dokumentaci znamená, že s tímto výrobkem nesmí být nakládáno jako s domovním odpadem, ale musí být předán na příslušné sběrné místo pro recyklaci elektrických a elektronických zařízení. Zlikvidujte jej v souladu s místními předpisy pro likvidaci odpadu. Pro podrobnější informace o zpracování, sběru a recyklaci tohoto výrobku kontaktujte příslušné místní orgány, provozovatele sběru odpadu nebo prodejnu, ve které jste výrobek zakoupili.



Obalový materiál je 100% recyklovatelný a je označen recyklačním symbolem

PŘEDPISY

Spotřebič navržený, testovaný a vyrobený v souladu s bezpečnostními předpisy: EN/IEC 60335-1; EN/IEC 60335-2-31, EN/IEC 62233. Výkon: EN/IEC 61591; ISO 5167-1; ISO 5167-3; ISO 5168; EN/IEC 60704-1; EN/IEC 60704-2-13; EN/IEC 60704-3; ISO 3741; EN 50564; IEC 62301. EMC: EN 55014-1; CISPR 14-1; EN 55014-2; CISPR 14-2; EN/IEC 61000-3-2; EN/IEC 61000-3-3.

PROVOZNÍ PORUCHY

Pokud se zdá, že něco nefunguje, proveďte před zavoláním servisního oddělení následující jednoduché kontroly:

- Pokud digestoř nefunguje:

Zkontrolujte, že:

- Nedošlo k výpadku napájení.
- Byla zvolena některá z rychlostí.
 - Pokud je výkon digestoře nedostatečný:

Zkontrolujte, že:

- Zvolené otáčky motoru jsou dostatečné pro množství uvolňovaného kouře a výparů.
- Kuchyně je dostatečně větraná, aby byl umožněn přívod vzduchu.
- Uhlíkový filtr není opotřebovaný (filtrační provedení digestoře).
 - Pokud se digestoř vypnula během běžného provozu:

Zkontrolujte, že:

- Nedošlo k výpadku napájení.
- Nebylo spuštěno omnipolární vypínací zařízení.

V případě jakýchkoli poruch odpojte spotřebič od elektrické sítě alespoň na 5 sekund vytažením zástrčky a poté jej znovu připojte. Pokud provozní závada přetrvává, obraťte se na servisní oddělení.

TECHNICKÉ ÚDAJE

Výška (cm)	Šířka (cm)	Hloubka (cm)	Φ odváděcího potrubí (cm)
32.2	52	28.25	15



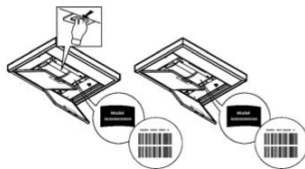


Součásti, které nejsou dodávány s výrobkem



Pro stažení bezpečnostních pokynů, návodu k použití, technického listu a energetických údajů:

- Navštivte webové stránky docs.whirlpool.eu
- Použijte kód QR
- Anebo **kontaktujte servisní oddělení** (na telefonním čísle uvedeném v záručním listu). Při kontaktování servisního oddělení uveďte kódy uvedené na výrobním štítku výrobku.



VŠEOBECNÁ BEZPEČNOSŤ

- Na výrobku alebo na odvádzacích potrubiach nevykonávajte elektrické alebo mechanické zmeny.
- Pred akýmkoľvek úkonom čistenia alebo údržby odpojte zariadenie od elektrickej siete vytiahnutím zástrčky alebo odpojením hlavného vypínača v byte.
- Pri všetkých úkonoch montáže a údržby používajte pracovné rukavice.
- Zariadenie smú používať deti staršie ako 8 rokov a osoby s obmedzenými fyzickými, zmyslovými alebo mentálnymi schopnosťami alebo bez skúseností alebo potrebných znalostí len vtedy, keď sú pod dozorom alebo keď im boli dané pokyny týkajúce sa bezpečného používania zariadenia a tieto osoby pochopili nebezpečenstvá spojené so zariadením.
- Deti musia byť pod dozorom, aby sa s výrobkom nehrali.
- Čistenie a údržbu nesmú vykonávať deti bez dozoru.
- V miestnosti musí byť zabezpečené dostatočné vetranie, keď sa výrobok používa súčasne s ďalšími spaľovacími zariadeniami na plyn alebo iné palivá.
- Zariadenie sa musí často čistiť, zvnútra aj zvonku (ASPOŇ RAZ ZA MESIAC), v každom prípade dodržiavajte pokyny výslovne uvedené v pokynoch na údržbu.
- Nedodržanie noriem na čistenie výrobku a výmeny/čistenia filtrov spôsobuje riziká požiarov.
- Je prísne zakázané pripravovať jedlá na plameni pod týmto výrobkom.
- **POZOR:** Keď je varná doska v prevádzke, prístupné časti výrobku môžu byť horúce.
- Výrobok nepripájajte k elektrickej sieti, kým inštalácia nebude úplne dokončená.
- Čo sa týka technických a bezpečnostných opatrení, ktoré je potrebné prijať na odvádzanie dymov, prísne dodržiavajte nariadenia kompetentných miestnych orgánov.
- Nasatý vzduch sa nesmie odvádzat' do potrubia používaného na odvádzanie dymov vyprodukovaných spaľovacími zariadeniami na plyn alebo iné palivá.
- Výrobok nepoužívajte a nenechávajte bez správne namontovaných žiaroviek pre možné riziko zásahu elektrickým prúdom.
- Výrobok sa **NIKDY** nesmie použiť bez správne namontovanej mriežky.
- Výrobok sa **NIKDY** nesmie použiť ako oporná doska, pokiaľ to nie je výslovne uvedené.
- Používajte iba pripevňovacie skrutky dodané s výrobkom na inštaláciu alebo, ak nie sú dodané, kúpte si správny typ skrutiek. Použite správnu dĺžku pre skrutky, ktoré sú uvedené v Sprievodcovi inštaláciou.
- **Pozor!** Inštalácia skrutiek a spojovacích prvkov, ktorá nie je v súlade s týmito pokynmi, môže spôsobiť riziká elektrickej povahy.
- Pri výmene žiarovky používajte iba typ žiarovky uvedený v oddiele údržby/osvetľovacieho systému v tomto návode.
- Použitie otvoreného ohňa je škodlivé pre filtre a môže vyvolať požiar, preto sa mu vždy vyhýbajte.
- Fritovanie sa musí vykonávať pod kontrolou, aby sa zabránilo vzniku prehriateho oleja.
- V prípade pochybností sa poraďte s autorizovaným centrom pomoci alebo podobným kvalifikovaným personálom.
- **Pozor!** Nepoužívajte programovacie zariadenie, časovač, samostatné diaľkové ovládanie alebo akékoľvek iné zariadenie, ktoré sa aktivuje automaticky.
- Minimálna vzdialenosť medzi podpornou plochou nádob na varnom zariadení a

najnižšou časťou kuchynského odsávača musí byť menšia ako 45 cm v prípade elektrických sporákov a 50 cm v prípade plynových alebo zmiešaných sporákov. Ak sa v pokynoch na inštaláciu varného plynového zariadenia uvádza väčšia vzdialenosť, je potrebné ju brať do úvahy.

Uchovávajúte zariadenie mimo dosahu detí vo veku do 3 rokov. Uchovávajúte zariadenie mimo dosahu detí vo veku do 8 rokov, pokiaľ nie sú pod nepretržitým dozorom dospelšej osoby.

⚠ UPOZORNENIE: zariadenie nie je určené na uvedenie do činnosti prostredníctvom externého zariadenia alebo samostatného diaľkového ovládacieho systému.

⚠ Toto zariadenie nie je určené na profesionálne použitie. Nepoužívajte zariadenie v exteriéri.

⚠ Aby sa zabránilo osobným zraneniam, zariadenie musia presúvať a inštalovať dve a viac osôb.

⚠ Inštaláciu, vrátane prípadných vodovodných prípojok (ak sú stanovené) a elektrického vedenia, a opravy smú vykonávať iba kvalifikovaní pracovníci.

Po dokončení inštalácie uchovávajúte obalové materiály (plastové časti, polystyrén atď.) mimo dosahu detí, aby ste predišli riziku udusenía.

Nepoužívajte zariadenie, keď ste mokří alebo bosí.

Nikdy nepoužívajte prístroje na tlakové čistenie – riziko úrazu elektrickým prúdom.

Obalový materiál je 100 % recyklovateľný a je označený symbolom recyklácie 

Zariadenie môže mať odlišný vzhľad v porovnaní s obrázkami v tomto návode, no pokyny na použitie, údržbu a inštaláciu zostávajú rovnaké.

Postupujte presne podľa pokynov uvedených v tejto príručke. Výrobca nenesie žiadnu zodpovednosť za akékoľvek problémy, škody alebo požiare spôsobené zariadením spôsobené nedodržaním pokynov obsiahnutých v tejto príručke. Zariadenie je určené výlučne na použitie v domácnosti na varenie potravín a na odsávanie dymov pochádzajúcich z varenia. Nie sú povolené iné použitia (napr. vykurovanie prostredia). Výrobca nenesie žiadnu zodpovednosť za škody vzniknuté nevhodným použitím alebo nesprávnym nastavením ovládacích prvkov.

- Pozorne si prečítajte túto príručku: obsahuje dôležité informácie o inštalácii, používaní a bezpečnosti.
- Na zariadení nevykonávajúte elektrické zmeny.
- Pred vykonaním inštalácie zariadenia overte, či žiadny komponent nie je poškodený. V opačnom prípade sa obráťte na predajcu a nepokračujte v inštalácii.
- Je dôležité uschovať všetky návody, ktoré sprevádzajú výrobok, aby ste do nich mohli kedykoľvek nahliadnuť. V prípade predaja, postúpenia alebo prest'ahovania sa uistite, či návody zostali spolu s výrobkom.

ELEKTRICKÉ ZAPOJENIE

Sieťové napätie musí zodpovedať napätiu uvedenému na štítku s vlastnosťami zariadenia, umiestnenom vnútri odsávača. Ak je vo výbave zástrčka, pripojte odsávač k zástrčke zodpovedajúcej platným normám, nachádzajúcej sa v zóne

prístupnej aj po inštalácii. Ak zástrčka nie je vo výbave (priame pripojenie k sieti) alebo zásuvka sa nenachádza v prístupnom priestore, aj po inštalácii, použite bipolárny vypínač podľa normy, ktorý zabezpečí úplné odpojenie siete v podmienkach kategórie prepätia III, v súlade s inštaláčnymi predpismi.

● **Pozor!** Pred opätovným pripojením k elektrickej sieti a kontrolou správneho fungovania spotrebiča vždy skontrolujte, či je napájací kábel správne namontovaný.

Nepoužívajte predlžovačky, rozdvojky, ani adaptéry.

Sieťové napätie a kmitočet

Uvedenú hodnotu si overte na štítku s vlastnosťami zariadenia, umiestnenom vo vnútri zariadenia.

Pripojenie vodičov

⚡: žltý/zelený

N: modrý

L: hnedý

Výmena napájacieho kábla

Odsávač je vybavený špeciálnym napájacím káblom; v prípade poškodenia kábla oň požiadať Službu technickej pomoci.

ODVÁDZANIE VZDUCHU

(pre odsávacie verzie)

Odsávač pripojte k vypúšťacím trúbkam a otvorom na stene s priemerom ekvivalentným výstupu vzduchu (spojovacia príruha).

Použitie trúbek a vypúšťacích otvorov na stene s menším priemerom spôsobí zníženie odsávacích výkonov a značné zvýšenie hlučnosti.

Preto odmietame akúkoľvek zodpovednosť.

! Použite potrubie s minimálnou nevyhnutnou dĺžkou.

! Použite potrubie s čo najmenším počtom kolien (maximálny uhol kolena: 90 °).

! Vyhnite sa drastickým zmenám prierezu potrubia.

! Podnik odmieta akúkoľvek zodpovednosť v prípade, ak sa tieto pravidlá nedodržia.

FILTRAČNÁ ALEBO ODSÁVACIA?

! Váš odsávač je pripravený na použitie v odsávacej verzii.

Pre použitie odsávača vo filtračnej verzii sa inštaluje príslušná SÚPRAVA PRÍSLUŠENSTVA.

Na prvých stranách tohto návodu overte, či SÚPRAVA PRÍSLUŠENSTVA je už dodaná vo výbave alebo sa nadobudne osobitne.

Poznámka: Ak je dodaná vo výbave, v niektorých prípadoch by sa prídavný filtračný systém na báze aktívneho uhlia mohol už nainštalovať na odsávač.

Informácie pre premenu odsávača z odsávacej verzie na filtračnú verziu sú už uvedené v tomto návode.

Odsávacia verzia

Výpary sa odčerpávajú smerom von pomocou vypúšťacej trubky pripievnenej ku spojovacej príruhe.

⚠ POZOR

Odtokové potrubie nie je súčasťou dodávky a je nutné ho zakúpiť.

Priemer odvádzacej trubky musí byť ekvivalentný priemeru spojovacieho krúžku.

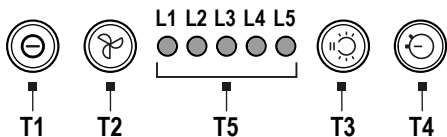
Ak je odsávač vybavený uhlíkovým filtrom/uhlíkovými filtrami, tento/tieto sa musí/musia odobrať.

Filtračná verzia

Nasatý vzduch sa odmastí a zbaví zápachu pred dopravením do miestnosti. Pre používanie odsávača v tejto verzii je potrebné nainštalovať prídavný filtračný systém na báze aktívneho uhlia.

OVLÁDAČE

Digestor je vybavený ovládacím panelom s ovládaním rýchlostí odsávania a rozsvietením svetla pre osvetlenie varnej dosky.



T1 ON/OFF motora

Stlačením tlačidla sa odsávač spustí pri rýchlosti 1.

Stlačením tlačidla počas prevádzky odsávač prejde do stavu OFF.

T2 Zvýšenie rýchlosti

Stlačením tlačidla odsávač prejde zo stavu OFF na rýchlosť 1.

Stlačením tlačidla (odsávač v stave ON) sa zvýši rýchlosť motora z rýchlosti 1 na intenzívnu.

Každý rýchlosti zodpovedá zapnutiu príslušnej led.

Rýchlosť 1 led L1

Rýchlosť 2 led L2

Rýchlosť 3 led L3

Intenzívna rýchlosť led L4 (blikajúca)

Intenzívna rýchlosť je časovaná. Štandardné časovanie je 5', po uplynutí sa odsávač nastaví na rýchlosť 2.

Pre deaktiváciu funkcie pred uplynutím času stlačte tlačidlo T2, odsávač sa nastaví na rýchlosť 1, stlačením tlačidla T1 sa odsávač vypne.

T3 ON/OFF svetiel

T4 Časovanie rýchlosti

T5 Indikátor prevádzkového stavu.

Časovanie rýchlostí

Časovanie rýchlostí sa zapne stlačením tlačidla T4, po uplynutí časovania sa odsávač vypne.

Časovanie je takto rozdelené:

Rýchlosť 1 - 20 minút (led L1 blikajúca)

Rýchlosť 2 - 15 minút (led L2 blikajúca)

Rýchlosť 3 - 10 minút (led L3 blikajúca)

Intenzívna rýchlosť - 5 minút (led L4 blikajúca).

Počas časovanej prevádzky stlačením tlačidla T1 sa odsávač vypne, ak stlačíte tlačidlo T2 alebo tlačidlo T4 sa odsávač vráti na nastavenú rýchlosť.

Signalizácia tukového filtra

Po 40 prevádzkových hodinách sa led L5 zapne.

Keď sa objaví táto signalizácia, nainštalovaný tukový filter si vyžaduje umytie.

Pre vynulovanie signalizácie podržte tlačidlo T1 stlačené na 3".

Signalizácia uhlíkového filtra

Po 160 prevádzkových hodinách led L5 bude blikat'.

Keď sa objaví táto signalizácia, nainštalovaný uhlíkový filter sa musí vymeniť.

Pre vynulovanie signalizácie podržte tlačidlo T1 stlačené na 3".

V prípade súčasnej signalizácie oboch filtrov led L5 bude striedavo signalizovať alarmy, pričom zostane zapnutá na 3" a následne 3-krát zabliká.

Vynulovanie sa uskutoční vykonaním vyššie opísaného postupu dvakrát.

Prvé vykonanie vynuluje signalizáciu tukového filtra, druhé vynuluje signalizáciu uhlíkového filtra.

V štandardnom režime signalizácia uhlíkového filtra nie je aktívna.

V prípade, ak sa použije odsávač pár vo filtračnej verzii, je potrebné zapnúť signalizáciu uhlíkového filtra.

Aktivácia signalizácie uhlíkového filtra:

Odsávač uveďte na OFF a podržte súčasne stlačené tlačidlá T1 a T4 na 3".

Led L1 a L2 budú blikat' na 5".

Deaktivácia signalizácie uhlíkového filtra:

Odsávač uveďte na OFF a podržte súčasne stlačené tlačidlá T1 a T4 na 3".

Led L1 bude blikať na 2".

Teplotný alarm

Odsávač je vybavený snímačom teploty, ktorý aktivuje motor s rýchlosťou 3 v prípade, ak teplota v zóne ovládacieho panelu je príliš zvýšená.

Stav alarmu sa signalizuje sekvenčným blikaním led L1, L2, L3.

Tento stav zostane, kým teplota neklesne pod alarmový prah.

Môžete opustiť tento režim stlačením tlačidla T1 alebo T2.

Každých 30" snímač overí teplotu prostredia zóny ovládacieho panelu.

ÚDRŽBA

• **Čistenie:** Na čistenie používajte výhradne utierku navlhčenú v neutrálnom tekutom čistiacom prostriedku. Pri čistení nepoužívajte žiadne nástroje.

• **✂A Protitukový filter:** Musí sa vyčistiť raz do mesiaca (alebo, keď systém indikácie nasýtenia filtrov - ak je na modeli, ktorý vlastníte- signalizuje túto potrebu), neagresívnymi čistiacími prostriedkami, ručne alebo v umývačke riadu pri nízkych teplotách a krátkom cykle.

Pri umývaní v umývačke riadu sa protitukový filter môže odfarbiť, ale jeho filtračné vlastnosti sa absolútne nezmenia.

• Protitukový filter zadržiava tukové častice pochádzajúce z varenia. Pri umývaní v umývačke riadu sa protitukový filter môže odfarbiť, ale jeho filtračné vlastnosti sa absolútne nezmenia.

• **✂B Uhlíkový filter (iba pre filtračnú verziu):** Je potrebné vymeniť vložku maximálne každé štyri mesiace. NESMIE sa umývať ani regenerovať. Ako je uvedené v oddiele výkresov: vyberte tukové filtre, vložte po jednom uhlíkovom filtri na každú stranu a pripevnite ich k výrobku. Znovu založte protitukové filtre.

- **✂C Obvodový odsávací panel (údržba panelu)**

Demontáž:

a. dôrazne potiahnite panel (PREDNÁ STRANA) smerom nadol

b. odpojte ho zo zadných kĺbových závesov.

Čistenie: odsávací panel sa čistí ručne neagresívnymi čistiacími prostriedkami.

Montáž: panel sa pripojí v zadnej časti a upevní v prednej (upevnenie s magnetmi).

Pozor! Vždy overte, či panel je dobre pripevnený na svojom mieste.

Osvetlenie

• Osvetľovací systém je založený na technológii LED. LED zaručujú optimálne osvetlenie s trvaním až do 10-krát dlhším ako tradičné žiarovky a umožňujú ušetriť 90 % elektrickej energie.

• **Systém osvetlenia :** Systém osvetlenia nemôže vymieňať používateľ, v prípade funkčných porúch sa skontaktujte s asistenčnou službou.

LIKVIDÁCIA PO UKONČENÍ ŽIVOTNOSTI



Toto zariadenie je označené v zhode s európskou smernicou 2012/19/ES - UK SI 2013 č.3113 o odpade z elektrických a elektronických zariadení (OEEZ).

Zabezpečte, aby sa tento výrobok zlikvidoval správnym spôsobom. Používateľ prispieva k tomu, aby sa zabránilo potenciálnym negatívnym dôsledkom pre prostredie a zdravie. Symbol na výrobku alebo v dokumentácii, ktorá je k nemu priložená, poukazuje na to, že s týmto výrobkom nesmie byť narábané ako s domovým odpadom, ale musí byť odovzdaný do vhodnej zberne na recykláciu elektrických a elektronických zariadení. Je potrebné ho zlikvidovať v súlade s miestnymi predpismi pre likvidáciu odpadu. Podrobnejšie informácie o spracovaní, opätovnom použití a recyklácii tohto výrobku získate na príslušnom miestnom úrade, od služby zberu domového odpadu alebo v obchode, kde bol tento výrobok zakúpený.



Obalový materiál je 100 % recyklovateľný a je označený symbolom recyklácie

NORMY

Naprojektované, otestované zariadenie realizované pri dodržaní noriem o bezpečnosti: EN/IEC 60335-1; EN/IEC 60335-2-31, EN/IEC 62233. Výkon: EN/IEC 61591; ISO 5167-1; ISO 5167-3; ISO 5168; EN/IEC 60704-1; EN/IEC 60704-2-13; EN/IEC 60704-3; ISO 3741; EN 50564; IEC 62301. EMC: EN 55014-1; CISPR 14-1; EN 55014-2; CISPR 14-2; EN/IEC 61000-3-2; EN/IEC 61000-3-3.

PREVÁDZKOVÉ ANOMÁLIE

Ak sa zdá, že niečo nefunguje, skôr ako zavoláte Asistenčnú službu, vykonajte nasledujúce jednoduché kontroly:

- Ak odsávač nefunguje:

Skontrolujte, či:

-nedošlo k výpadku prúdu.

-bola zvolená rýchlosť.

- Ak má odsávač slabý výkon:

Skontrolujte, či:

-zvolená rýchlosť motora je dostatočná pre množstvo uvoľneného dymu a pár.

-kuchyňa je dostatočne vetraná, aby sa umožnil odber vzduchu.

-uhlíkový filter nie je opotrebovaný (odsávač vo filtračnej verzii).

- Ak sa odsávač vypol v priebehu normálnej prevádzky:

Skontrolujte, či:

-nedošlo k výpadku prúdu.

-sa nevypllo omnipolárne vypínacie zariadenie.

V prípade eventuality prevádzkových anomálií, skôr ako sa obrátíte na Asistenčnú službu, zariadenie odpojte aspoň na 5 sek. od elektrického napájania vytiahnutím zástrčky, a potom ho znovu pripojte. V prípade, ak by prevádzková anomália pretrvávala, obráťte sa na Asistenčnú službu.

TECHNICKÉ ÚDAJE

Výška (cm)	Šírka (cm)	Hĺbka (cm)	Φ odvádzacej trubky (cm)
32.2	52	28.25	15

CE

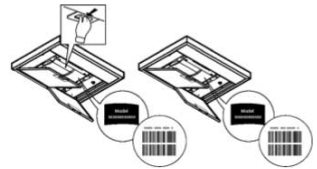


Komponenty, ktoré nie sú vo výbave s výrobkom



Pre stiahnutie bezpečnostných pokynov, návodu na použitie, technickej karty a energetických údajov:

- Navštívte webové sídlo docs.whirlpool.eu
- Použite QR kód
- Alebo **sa skontaktujte s Asistenčnou službou** (na telefónnom čísle uvedenom v záručnom liste). Pri kontakte s Asistenčnou službou uveďte kódy nachádzajúce sa na štítku so sériovým číslom výrobku.



ÁLTALÁNOS BIZTONSÁG

• Ne végezzen elektromos vagy mechanikai módosításokat a terméken vagy a kivezető csöveken. • Mindenféle tisztító vagy karbantartó folyamat előtt húzza ki a terméket az elektromos hálózatról a csatlakozódugóval vagy az otthoni főkapcsoló lekapcsolásával. • Minden telepítési vagy karbantartási folyamathoz viseljen munkavédelmi kesztyűt. • A terméket 8 évnél nem fiatalabb gyermekek és csökkent fizikai, érzékszervi vagy mentális képességekkel rendelkező, vagy tapasztalatlan, vagy a szükséges ismeretekkel nem rendelkező személyek csak akkor használhatják, ha felügyelet alatt vannak vagy ha megkapták a készülék biztonságos használatával és a benne rejlő veszélyek megértésével kapcsolatos utasításokat. • Ügyeljen arra, hogy a gyermekek ne játsszanak a termékkel. • A tisztítási és karbantartási műveleteket gyermekek csak felügyelet mellett végezhetik. • A helyiségben megfelelő szellőztetés legyen, amikor a terméket más gáz vagy tüzelőberendezéssel egyidejűleg használja. • A terméket gyakran tisztítsa mind belül, mind kívül (LEGALÁBB HAVI EGYSZER), mindenképp tartsa be a karbantartási utasításokban leírtakat. • A termék tisztítási, valamint a szűrők tisztítási és a cseréjükre vonatkozó szabványainak nem betartása tűzveszélyt okozhat. • Szigorúan tilos az ételeket nyílt lángon főzni a termék alatt. • FIGYELEM: Amikor a főzőlap működésben van, a termék hozzáférhető részei felforrósodhatnak. • Ne csatlakoztassa a terméket az elektromos hálózathoz, amíg a telepítést nem fejezte be. • Ami a füstelvezetéssel kapcsolatos műszaki és biztonsági intézkedéseket illeti, kifejezetten tartsa be a felelős helyi hatóságok szabályait. • A beszívott levegőt ne engedje gáztüzelésű vagy egyéb üzemanyaggal működő berendezések füstelszívó csatornájába. • Ne használja és ne hagyja a terméket megfelelően felszerelt lámpák nélkül, az áramütés veszélye miatt. • A terméket SOHA nem szabad helyesen felszerelt rács nélkül használni. • A terméket SOHA nem szabad támasztófelületként használni, hacsak kifejezetten nem jelezzük.

• Kizárólag a termékhez mellékelt rögzítőcsavarokat használja a beszereléshez, vagy ha nincsenek a csomagban, vásároljon megfelelő típusú csavarokat. Használja a megfelelő hosszúságú csavarokat, amelyeknek azonosítását a Telepítési útmutatóban találja.

• **Figyelem!** A csavarok és rögzítő elemek nem az útmutató szerinti felhelyezésének hiánya elektromos veszélyt okozhat.

• A lámpacseréhez csak a jelen kézikönyv karbantartás/világítási rendszer című fejezetében megadott lámpatípust használja. • Nyílt láng használata a szűrők számára káros és tüzet okozhat, ezért minden esetben kerülje azt. • Felügyelet mellett süssön olajban, hogy elkerülje, hogy az olaj túlforrósodva tüzet fogjon. • Kétség esetén forduljon a hivatalos szervizközponthoz vagy hasonlóan képzett szakemberhez.

Figyelem! Ne használja programozóval, időzítővel, külön távirányítóval vagy

bármilyen más, automatikusan aktiválódó eszközzel.

• A főzőkészüléken elhelyezett edények tartófelülete és a konyhai páraelszívó legalsó része közötti minimális távolság nem lehet kisebb, mint 45 cm elektromos tűzhely esetén, illetve mint 50 cm gáztűzhely vagy vegyes tűzhely esetén.

Ha a gáztűzhely összeszerelési útmutatója nagyobb távolságot ír elő, ezt figyelembe kell venni.

A 3 évesnél fiatalabb gyermekeket tartsa távol a készüléktől. Felnőtt állandó felügyelete nélkül a készüléket 8 évesnél fiatalabb gyermekektől tartsa távol.

⚠ FIGYELEM: a készüléket nem arra tervezték, hogy külső eszközzel vagy külön távirányító rendszerrel működtesse.

⚠ Ez a készülék nem professzionális használatra készült. Ne használja a készüléket a szabadban.

⚠ A személyi sérülés elkerülése érdekében a készüléket két vagy több embernek kell mozgatnia és telepítenie.

⚠ A telepítést, beleértve a vízellátó csatlakozásokat (ha vannak) és az elektromos csatlakozásokat, valamint a javítási műveleteket szakképzett személyzetnek kell elvégeznie.

A telepítés befejezése után tartsa a csomagolóanyagot (műanyag részeket, polisztirolt stb.) gyermekektől távol, hogy elkerülje a fulladást.

Ne használja a készüléket vizes testrészekkel vagy mezítláb.

Soha ne használjon gőztisztító berendezéseket - áramütés veszélye.

A csomagolóanyag 100% -ban újrahasznosítható és újrahasznosítási szimbólummal van ellátva 

A készülék **esztétikailag** eltérhet a kézikönyvben található rajzoktól, de a **használati, karbantartási és telepítési utasítások nem változnak.**

A kézikönyvben leírtakat szigorúan tartsa be. A kézikönyvben leírtak be nem tartása miatt bekövetkező esetleges kellemetlenségekért, károkért vagy tűzkárokkért felelősséget nem vállalunk. A készülék kizárólag háztartási felhasználásra készült, élelmiszerek főzésére és a főzésből keletkezett füstök elszívására. Ettől eltérő célú felhasználása nem engedélyezett (pl. légtér fűtése). A gyártó nem terheli felelősség a készülék nem rendeltetésszerű használata, illetve a vezérlőparancsok hibás beállítása esetén.

• Figyelmesen olvassa el az utasításokat: fontos beszerelési, használati és biztonsági információkat tartalmaz.

• Ne végezzen elektromos változtatásokat a készüléken.

• Mielőtt megkezdéné a készülék telepítését, ellenőrizze, hogy az alkatrészei épek-e. Ellenkező esetben vegye fel a kapcsolatot a viszonteladóval és ne szerelje be a készüléket.

• Fontos, hogy a termékhez mellékelt összes kézikönyvet mindig megőrizze, hogy konzultálás céljából bármikor fellapozhassa őket. Eladás, átadás vagy áttelepítés esetén győződjön meg róla, hogy a kézikönyvet a készülékkel együtt adja át.

VILLAMOS CSATLAKOZTATÁS

A hálózati feszültségnek meg kell egyeznie a páraelszívó belsejében elhelyezett, a jellemzőket tartalmazó címkén feltüntetett feszültséggel. Ha dugasszal van

ellátva, csatlakoztassa a páraelszívót a hatályos szabványoknak megfelelő és a beszerelés után is hozzáférhető helyen található aljzathoz. Ha nincs dugasz (közvetlen csatlakozás az elektromos hálózathoz), vagy ha a dugasz nem helyezkedik el hozzáférhető helyen, akkor – még a felszerelés után is – alkalmazzon egy szabványos bipoláris kapcsolót, amely a III. kategóriájú túlfeszültség esetén teljes hálózati leválasztást biztosít, a telepítés szabályainak megfelelően.

● **Figyelem!** Mielőtt visszakötné a készüléket az elektromos hálózatra, ellenőrizze a készülék helyes működését, minden esetben ellenőrizze, hogy a tápkábel helyesen lett-e beszerelve.

Ne használjon hosszabbítót, elosztót vagy adaptert.

Hálózati feszültség és frekvencia

Lásd a páraelszívó belsejében található, a jellemzőket felsoroló címkén feltüntetett értéket.

Vezetékek csatlakoztatása

⚡: sárga/zöld

N: kék

L: barna

A tápkábel cseréje

A páraelszívót speciális tápkábelrel szerelték fel; ha a kábel sérült, igényeljen másikat a műszaki ügyfélszolgálatától.

LEVEGŐ KIÜRÍTÉSE

(az elszívó változatokhoz)

Csatlakoztassa a páraelszívót a falon található kiürítési csövekhez és nyílásokhoz, amelyek átmérője megegyezik a levegőkimenettel (csatlakozókarima).

Kisebb átmérőjű tomlók és fali kieresztő lyukak csökkentik az elszívó teljesítményt és drasztikusan növelik a zajszintet.

Erre vonatkozó minden felelősség kizárt.

! Használja a szükséges legrövidebb hosszot.

! A lehető legkevesebb mennyiségű kanyart használja (a kanyarok maximális szöge: 90°).

! Kerülje a csatornaszakaszban a drasztikus cseréket.

! A cég minden felelősséget elhárít a jelen szabályok be nem tartása esetén.

SZŰRŐ VAGY ELSZÍVÓ?

! Páraelszívója készen áll a használatra elszívó változatban.

A páraelszívó szűrő változatban történő használatához fel kell szerelni a megfelelő TARTOZÉKKÉSZLETET.

Ellenőrizze a jelen kézikönyv első oldalain, hogy a TARTOZÉKKÉSZLET már mellékelve van-e, vagy külön kell megvásárolni.

Megjegyzés: Ha mellékelve van, akkor bizonyos esetekben az aktív szénalapú kiegészítő szűrőrendszer már fel van szerelve a páraelszívóra.

Ez a kézikönyv már tartalmazza a páraelszívó elszívásról szűrőverzióra való átalakításához szükséges információkat.

Beszívó

A gőzök a csatlakozó karimához csatlakoztatott elvezető csövön keresztül távoznak a szabadba.

⚠ FIGYELEM

A kiürítőcső nem a felszereltség része és külön meg kell vásárolni.

A kieresztőcső átmérőjének meg kell egyeznie a csatlakozógyűrű átmérőjével.

Ha a páraelszívó szénalapú szűrővel/szűrőkkel van felszerelve, akkor ezt/ezeket el kell távolítani.

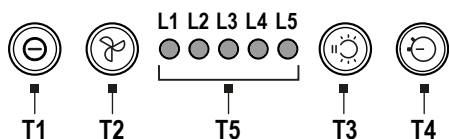
Szűrőverzió

Az elszívott levegőt zsirtalanítják és szagtalanítják, mielőtt visszavezetik a helyiségbe. A páraelszívó ebben a verzióban történő használatához további aktív szénalapú szűrőrendszert kell telepíteni.

PARANCSONK

A páraelszívó vezérlőpanellel felszerelt, amelyen egy szívósebesség-szabályozó és egy világítás-kapcsoló vezérlő

található a főzőlap megvilágításához.



T1 motor BE/KI

A gomb megnyomásával a páraelszívó elindul 1-es sebességi fokozatban.

Ha működés közben nyomja meg a gombot, a páraelszívó átáll KI állapotba.

T2 Sebesség növelése

A gomb megnyomásával a páraelszívó KI állapotból átáll 1-es sebességi fokozatba.

A gomb megnyomásával (a páraelszívó BE állapotban van) a motor sebességét 1-es fokozatról intenzív fokozatra növelik.

Minden egyes sebességi fokozatnak a hozzátartozó led felgyulladásá felel meg.

L1 led 1-es sebesség

L2 led 2-es sebesség

L3 led 3-as sebesség

Intenzív sebesség L4 led (villogó)

Az intenzív sebesség időzítve van. A standard időzítés 5', amelynek végén a páraelszívó 2-es sebességre áll át.

A funkció kikapcsolásához az idő lejártá előtt nyomja meg a T2 gombot, a páraelszívó 1-es sebességre áll át, a T1 gomb megnyomásával a páraelszívó kikapcsol.

T3 fények BE/KI

T4 Sebesség időzítése

T5 Üzemi állapot jelző.

A sebesség időzítése

A sebesség időzítést a T4 gombbal lehet aktiválni; az idő lejártá után a páraelszívó kikapcsol.

Az időzítésnél a következő lehetőségek állnak rendelkezésre:

1-es sebesség - 20 perc (L1 led villog)

2-es sebesség - 15 perc (L2 led villog)

3-as sebesség - 10 perc (L3 led villog)

Intenzív sebesség - 5 perc (L4 led villog).

Időzített működés közben a T1 megnyomásával a páraelszívó kikapcsol, a T2 vagy a T4 megnyomásával pedig visszaáll a beállított sebességre.

•Zsírűző kijelzője

40 üzemóra elteltével az L5 led felgyullad.

Amikor ez az üzenet megjelenik, a beszerelt zsírűzőt ki kell mosni.

A jelzés visszaállításához tartsa nyomva a T1 gombot 3 mp-ig.

A szénszűző kijelzője

160 üzemóra után az L5 led villog.

Amikor ez az üzenet megjelenik, a beszerelt szénszűzőt ki kell cserélni.

A jelzés visszaállításához tartsa nyomva a T1 gombot 3 mp-ig.

Mindkét szűző egyidejű jelzése esetén az L5 led felváltva jelzi a riasztásokat, mégpedig úgy, hogy 3 mp-re felgyullad, majd 3 alkalommal villog.

A reset (visszaállítás) a fenti eljárás kétszeri megismétlésével történik meg.

Az első alkalommal a zsírűző, a második alkalommal a szénszűző visszaállítása történik meg.

Alapesetben a szénszűző jelzése nem aktív.

Ha a páraelszívót a szűző verzióban használja, engedélyezni kell a szénszűző kijelzés funkciót.

A szénszűző kijelzés bekapcsolása

Állítsa a páraelszívót KI állásba és egyidejűleg nyomja meg a T1 és T4 gombokat 3 mp-re.

Az L1 és L2 ledek 5 mp-ig villognak.

A szénzsűrő kijelzés kikapcsolása:

Állítsa a páraelszívót KI állásba és egyidejűleg nyomja meg a T1 és T4 gombokat 3 mp-re.

Az L1 led 2 mp-ig villog.

Hőmérséklet riasztás

A páraelszívó hőmérséklet-érzékelővel van felszerelve, amely a motort 3. sebességi fokozatba kapcsolja, amikor a vezérlőpanel területén érzékelt hőmérséklet túl magas.

A riasztási állapotot az L1, L2, L3 ledek egymás utáni villogása jelzi.

Ez az állapot mindaddig fennáll, amíg a hőmérséklet a riasztási küszöbérték alá nem csökken.

Ebből az üzemmódból a T1 vagy T2 gomb megnyomásával léphet ki.

Az érzékelő 30 másodpercenként ellenőrzi a környezeti hőmérsékletet a vezérlőpanel területén.

KARBANTARTÁS

• **Tisztítás:** A tisztításhoz kizárólag semleges folyadékkal megnedvesített ruhát használjon. Ne használjon tisztító eszközöket vagy szerszámokat.

• **✂A Zsírszűrő:** Havonta egyszer meg kell tisztítani (vagy amikor a szűrők telítettségét jelző rendszer – ha az Ön modelljén van ilyen – ezt jelzi) nem agresszív tisztítószerrel, manuálisan vagy mosogatógépben, alacsony hőmérsékleten és rövid ciklusban.

Mosogatógépben mosáshoz a fém zsirtalanító szűrő színét vesztheti, de a szűrő tulajdonságai egyáltalán nem változnak.

• A zsírszűrő megfogja a főzésből származó zsírrészecskéket. Mosogatógépben mosáshoz a fém zsirtalanító szűrő színét vesztheti, de a szűrő tulajdonságai egyáltalán nem változnak.

• **✂B Szénszűrő (csak a szűrő verzióhoz):** Legfeljebb négy havonta ki kell cserélni a patronát. NEM lehet kimosni vagy regenerálni. Mint ahogy az a rajzok szakaszban jelölt: vegye ki a zsírszűrőket, tegyen be oldalanként egy szénszűrőt és akassza a termékre. Tegye vissza a zsírszűrőket.

- **✂C Perimetrikus elszívó panel (a panel karbantartása)**

Leszerelés:

- a. határozottan húzza a panelt (ANNAK ELÜLSŐ RÉSZÉT) lefelé
- b. akassza le a hátsó zsanérokat.

Tisztítás: az elszívó panelt nem agresszív mosószerrel meg kell tisztítani.

Beszerelés: a panelt hátul és elől kell beakasztani (rögzítés mágnesekkel).

Figyelem! mindig ellenőrizze, hogy a panel biztonságosan van-e a helyére rögzítve.

Megvilágítás

• A világítási rendszer LED-technológián alapul. A LEDEK optimális megvilágítást biztosítanak, a hagyományos lámpák élettartamánál 10-szer nagyobb élettartammal rendelkeznek, mindemellett 90%-os elektromos energia megtakarítást tesznek lehetővé.

• **Világítási rendszer :** A világítási rendszer cseréjét nem végezheti a felhasználó, működési rendellenesség esetén lépjen kapcsolatba a műszaki szervizszolgálattal.

ÁRTALMATLANÍTÁS AZ ÉLETTARTAM VÉGÉN



Ez a készülék a 2012/19/EK európai irányelvnek, valamint a UK SI 2013 No.3113, Waste Electrical and Electronic Equipment (WEEE) angol jogszabálynak megfelelően van jelölve.

Győződjön meg arról, hogy a terméket megfelelően ártalmatlanítja. A felhasználó hozzájárul a környezetre és az egészségre vonatkozó, lehetséges negatív következmények megelőzéséhez. A terméken, vagy az azt kísérő dokumentáción szereplő jelölés jelzi, hogy ez a termék nem kezelhető háztartási hulladékként, hanem az elektromos és elektronikus készülékek újra hasznosítására szakosodott megfelelő begyűjtő helyre kell szállítani. Ártalmatlanítását a helyi hulladékgazdálkodási szabályoknak megfelelően végezze. Ha részletesebb tájékoztatásra van szüksége a termék újra hasznosítására vonatkozóan, kérjük, lépjen kapcsolatba a helyi önkormányzattal, a háztartási hulladékok kezelését végző szolgálattal vagy azzal a bolttal, ahol a terméket vásárolta.



A csomagolóanyag 100% -ban újrahasznosítható és újrahasznosítási szimbólummal van ellátva

SZABVÁNYOK

A biztonsági előírásoknak megfelelően tervezett, tesztelt és gyártott berendezés: EN/IEC 60335-1; EN/IEC 60335-2-31, EN/IEC 62233. Teljesítmény: EN/IEC 61591; ISO 5167-1; ISO 5167-3; ISO 5168; EN/IEC 60704-1; EN/IEC 60704-2-13; EN/IEC 60704-3; ISO 3741; EN 50564; IEC 62301. EMC: MSZ EN 55014-1; CISPR 14-1; MSZ EN 55014-2; CISPR 14-2; MSZ EN/IEC 61000-3-2; MSZ EN/IEC 61000-3-3.

MŰKÖDÉSI RENDELLENESÉGEK

Ha úgy tűnik, hogy valami nem működik, az ügyfélszolgálat felkeresése előtt végezze el a következő egyszerű ellenőrzéseket:

- Ha a páraelszívó nem működik:

Ellenőrizze a következőket:

–Nincs áramszünet.

–Ki van választva egy sebesség.

- Ha a páraelszívó gyengén működik:

Ellenőrizze a következőket:

–A kiválasztott motor fordulatszáma elegendő a kibocsátott füst és gőzök mennyiségéhez.

–A konyha kellően szellőzik ahhoz, hogy lehetővé tegyen egy levegőcsatlakozót.

–A szénszűrő nincs elkopva (páraelszívó szűrős változatban).

- Ha a páraelszívó normál működés közben kikapcsolt:

Ellenőrizze a következőket:

–Nincs áramszünet.

–Az omnipoláris megszakító készülék nem kapcsolt ki.

Bármilyen működési rendellenesség esetén, mielőtt kapcsolatba lépne az ügyfélszolgálattal, legalább 5 másodpercre válassza le a készülék áramellátását úgy, hogy kihúzza a csatlakozódugót, majd újra csatlakoztatja. Ha a rendellenesség továbbra is fennáll, lépjen kapcsolatba az ügyfélszolgálattal.

MŰSZAKI ADATOK

Magasság (cm)	Szélesség (cm)	Mélység (cm)	A kieresztőcső átmérője (cm)
32.2	52	28.25	15

CE

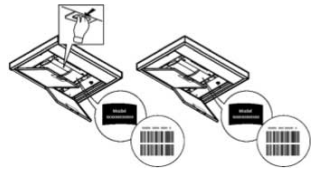


A termékkel nem szállított alkatrészek



A biztonsági utasítások, a felhasználói kézikönyv, az adatlap és az energiaadatok letöltéséhez:

- Látogasson el a docs.whirlpool.eu weboldalra
- Használja a QR kódot
- Vagy forduljon a **Szervizszolgálathoz** (a garanciafüzetben megadott telefonszámon). Ha kapcsolatba lép a Szervizszolgálattal, kérjük, adja meg a termék adattábláján szereplő kódokat.



SIGURANȚĂ GENERALĂ

- Nu efectuați modificări electrice sau mecanice la nivelul produsului sau al conductelor de evacuare. • Înainte de orice operațiune de curățare sau întreținere, deconectați aparatul de la rețeaua electrică, scotând ștecherul din priză sau decuplând întrerupătorul general din locuință. • Pentru toate operațiunile de instalare și întreținere, echipați-vă cu mănuși de protecție. • Aparatul poate fi utilizat de copii cu vârsta mai mare de 8 ani și de persoane cu capacități fizice, senzoriale sau mentale reduse, sau lipsite de experiența sau cunoștințele necesare, numai sub supraveghere sau numai după ce acestea au fost instruite cu privire la utilizarea în siguranță a aparatului și după ce au luat la cunoștință pericolele pe care le implică utilizarea acestuia. • Copiii trebuie supravegheați, pentru a vă asigura că nu se joacă cu aparatul. • Operațiunile de curățare și întreținere nu trebuie efectuate de copii nesupravegheați. • Încăperea trebuie să fie suficient de bine ventilată, atunci când aparatul este utilizat concomitent cu alte aparate cu ardere pe gaz sau alți combustibili. • Aparatul trebuie curățat frecvent, atât pe interior, cât și pe exterior (CEL PUȚIN O DATĂ PE LUNĂ); în orice caz, respectați cu strictețe instrucțiunile din manualul de întreținere. • Nerespectarea normelor privind curățarea aparatului și înlocuirea/curățarea filtrelor duce la apariția riscului de incendiu. • Este strict interzis gătitul alimentelor pe flacără, dedesubtul aparatului. • ATENȚIE: Atunci când plita de gătit este în funcțiune, părțile accesibile ale aparatului se pot încălzi. • Nu conectați aparatul la rețeaua electrică decât după ce operațiunile de instalare au fost complet finalizate. • În ceea ce privește măsurile tehnice și de siguranță ce trebuie adoptate pentru evacuarea gazelor arse, respectați cu strictețe prevederile regulamentelor impuse de autoritățile locale competente. • Aerul aspirat nu trebuie direcționat către o conductă utilizată pentru evacuarea gazelor arse produse de aparate cu ardere pe gaz sau alți combustibili. • Nu folosiți și nu lăsați aparatul fără becuri corect montate, pentru a evita riscul de electrocutare. • Nu folosiți NICIODATĂ aparatul, dacă grătarul acestuia nu este montat corect. • Nu folosiți NICIODATĂ aparatul pe post de suprafață de sprijin, decât dacă acest lucru este indicat în mod expres.
- Utilizați numai șuruburile de fixare livrate împreună cu produsul, pentru a-l instala sau, dacă acestea nu sunt incluse, achiziționați tipul corect de șuruburi. Utilizați șuruburi având o lungime corectă, conform datelor din Ghidul de instalare.
- **Atenție!** În cazul în care șuruburile și elementele de fixare nu se instalează în conformitate cu aceste instrucțiuni, apar riscuri de natură electrică.
- Pentru înlocuirea lămpii, utilizați numai tipul de lampă indicat în secțiunea de întreținere/sistem de iluminat din acest manual. • Folosirea flăcării deschise este periculoasă pentru filtre și poate provoca incendii, prin urmare trebuie neapărat evitată. • Prăjirea trebuie realizată sub supraveghere, pentru a evita aprinderea uleiului supraîncălzit. • Dacă aveți îndoieli, apălați la centrul de service autorizat sau la personalul calificat similar.

Atenție! A nu se utiliza cu un programator, temporizator, telecomandă separată sau orice alt dispozitiv care se activează automat.

• Distanța minimă dintre suprafața de sprijin a vaselor de pe dispozitivul de gătit și partea cea mai de jos a hotei de bucătărie trebuie să fie de cel puțin 45 cm în cazul plitelor electrice și de 50 cm în cazul plitelor pe gaz sau mixte.

Dacă instrucțiunile pentru instalarea dispozitivului de gătit pe gaz indică o distanță mai mare, va trebui să țineți cont de aceasta.

Nu permiteți copiilor cu vârstă sub 3 ani să se apropie de aparat. Nu lăsați aparatul la îndemâna copiilor cu vârstă sub 8 ani, decât sub supravegherea continuă a unui adult.

⚠ ATENȚIE: aparatul nu este destinat punerii în funcțiune prin intermediul unui dispozitiv extern sau al unui sistem separat de comandă de la distanță.

⚠ Acest aparat nu este destinat uzului profesional. Nu utilizați aparatul în aer liber.

⚠ Pentru a evita pericolul de vătămări corporale, aparatul trebuie să fie manevrat și instalat de două sau mai multe persoane.

⚠ Operațiunile de instalare, inclusiv eventualele racordări la linia de alimentare cu apă (dacă sunt prevăzute) și legăturile electrice, precum și lucrările de reparație trebuie să fie efectuate de personal calificat.

După terminarea operațiunilor de instalare, nu lăsați materialele folosite pentru ambalare (bucăți din plastic, polistiren etc.) la îndemâna copiilor, pentru a evita pericolul de sufocare.

Nu folosiți aparatul dacă aveți părți ale corpului umede sau dacă sunteți desculți.

Nu folosiți niciodată aparate de curățat cu aburi - pericol de electrocutare.

Materialele folosite pentru ambalare sunt 100% reciclabile și sunt marcate cu simbolul de reciclare 

Este posibil ca aparatul să difere, ca aspect, de cel reprezentat în desenele din prezentul manual, însă instrucțiunile de utilizare, întreținere și instalare rămân aceleași.

Respectați cu strictețe instrucțiunile din cuprinsul acestui manual.

Producătorul va fi exonerat de orice răspundere pentru eventuale probleme, daune sau incendii cauzate aparatului, ca urmare a nerespectării instrucțiunilor din acest manual. Aparatul este destinat exclusiv uzului casnic, în scopul gătirii alimentelor și aspirării gazelor arse degajate în timpul gătitului. Nu sunt permise alte utilizări (de ex. încălzirea încăperilor). Producătorul va fi exonerat de orice răspundere, în caz de utilizări necorespunzătoare sau de setare eronată a comenzilor.

• Citiți cu atenție instrucțiunile: acestea conțin informații importante privind instalarea, utilizarea și siguranța.

• Nu efectuați modificări electrice la nivelul aparatului.

• Înainte de a instala aparatul, verificați ca niciuna dintre componentele acestuia să nu fie avariata. În caz contrar, contactați distribuitorul și nu efectuați instalarea.

• Este important să păstrați toate manualele care însoțesc produsul, pentru a le putea consulta în orice moment. În caz de vânzare, cesiune sau mutare, asigurați-vă că manualul însoțește întotdeauna produsul.

LEGĂTURĂ ELECTRICĂ

Tensiunea de rețea trebuie să corespundă cu tensiunea indicată pe eticheta cu specificații, aplicată în interiorul hotei. Dacă este prevăzută cu ștecher, racordați hota la o priză realizată în conformitate cu legislația în vigoare, aflată într-o zonă care să fie accesibilă și după instalare. Dacă nu este prevăzută cu ștecher (conectare directă la rețea) sau dacă ștecherul nu se află într-o zonă accesibilă chiar și după instalare, instalați un întrerupător bipolar omologat, care să asigure decuplarea completă de la rețea în cazurile de categorie de supratensiune III, în conformitate cu normele de instalare.

● **Atenție!** Înainte de a reconecta circuitul la sursa de alimentare și de a-i verifica funcționarea corectă, verificați întotdeauna montajul corect al cablului de alimentare.

Nu folosiți prelungitoare, prize multiple sau adaptoare.

Tensiune și frecvență rețea

Consultați valoarea indicată pe eticheta cu caracteristici, aplicată în interiorul hotei.

Conectare fire

⚡: galben/verde

N: albastru

L: maro

Înlocuirea cablului de alimentare

Hota este prevăzută cu un cablu de alimentare special; în caz de avariere a cablului, solicitați-l departamentului de asistență tehnică.

EVACUAREA AERULUI

(pentru versiunile cu aspirare)

Conectați hota la țevi și guri de evacuare prin perete, având un diametru egal cu cel al ieșirii de aer (flanșă de racordare).

Utilizarea unor conducte și orificii de evacuare prin perete cu diametru mai mic se va solda cu o reducere a performanțelor de aspirare și o creștere drastică a zgomotului.

Așadar, nu ne vom asuma nicio răspundere în acest sens.

! Utilizați o conductă cu lungimea minimă necesară.

! Utilizați o conductă cu cât mai puține coturi posibil (unghiul maxim al cotului: 90°).

! Evitați modificările drastice ale secțiunii conductei.

! Compania va fi exonerată de orice răspundere, în caz de nerespectare a acestor prevederi.

CU FILTRARE SAU CU ASPIRARE?

! Hota dvs. este gata pentru a fi utilizată în versiunea cu aspirare.

Pentru a folosi hota în versiunea cu filtrare, va trebui să instalați KITUL SUPLIMENTAR special.

Verificați, în primele pagini ale acestui manual, dacă acest KIT SUPLIMENTAR este deja inclus în comanda dvs., sau trebuie achiziționat separat.

Observație: Dacă este inclus în comandă, în anumite cazuri, este posibil ca sistemul suplimentar de filtrare pe bază de cărbune activ să fie deja instalat pe hotă.

Informațiile pentru transformarea hotei din versiunea cu aspirare în versiunea cu filtrare se găsesc deja în cuprinsul acestui manual.

Versiunea aspirare

Vaporii sunt evacuați spre exterior printr-o țevă de evacuare fixată pe flanșa de legătură.

⚠ ATENȚIE

Țeava de evacuare nu este furnizată și trebuie cumpărată.

Diametrul țevii de evacuare trebuie să fie egal cu diametrul inelului de racordare.

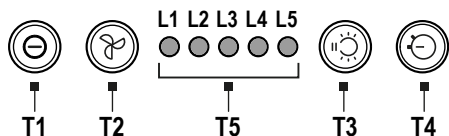
Dacă hota este prevăzută cu filtru/filtre cu cărbune, acesta/acestea trebuie scos/scoase.

Versiunea cu filtrare

Aerul aspirat va fi degresat și dezodorizat înainte de a fi readus în cameră. Pentru a utiliza hota în această versiune, va trebui să instalați un sistem de filtrare suplimentar, pe bază de cărbune activ.

COMENZI

Hota este echipată cu un panou de comenzi pentru controlul vitezei de aspirație și controlul aprinderii luminii, pentru iluminarea plitei.



T1 ON/OFF motor

Prin apăsarea butonului, hota pornește la viteza 1.

Prin apăsarea butonului în timpul funcționării, hota trece în starea OFF.

T2 Creșterea vitezei

Prin apăsarea butonului, hota trece de la starea OFF la viteza 1.

Apăsarea butonului (hota în poziția ON) crește viteza motorului de la viteza 1 la cea intensivă.

Fiecare viteză corespunde cu aprinderea LED-ului respectiv.

Viteza 1 led L1

Viteza 2 led L2

Viteza 3 led L3

Viteză intensivă led L4 (clipește)

Viteza intensivă este temporizată. Temporizarea standard este de 5', la capătul căreia, hota se poziționează la viteza 2.

Pentru a dezactiva funcția înainte de expirarea timpului, apăsați tasta T2; hota se va poziționa la viteza 1. Prin apăsarea tastei T1, hota se va opri.

T3 ON/OFF lumini

T4 Temporizare viteză

T5 Indicator stare de funcționare.

Temporizarea vitezei

Temporizarea vitezei este activată prin apăsarea tastei T4; când temporizarea a expirat, hota se stinge.

Temporizarea este astfel împărțită:

Viteza 1 - 20 de minute (Ledul L1 clipește)

Viteza 2 - 15 de minute (Ledul L2 clipește)

Viteza 3 - 10 de minute (Ledul L3 clipește)

Viteză intensivă - 5 minute (Ledul L4 clipește).

În timpul funcționării temporizate, prin apăsarea tastei T1 hota se oprește. Dacă se apasă tasta T2 sau tasta T4, hota revine la viteza setată.

Semnalizarea filtrului de reținere a grăsimilor

După 40 ore de funcționare, LED-ul L5 se aprinde.

Când apare acest semnal, filtrul instalat de reținere a grăsimilor trebuie spălat.

Pentru resetarea semnalizării, țineți apăsată tasta T1 timp de 3".

Semnalizarea filtrului cu cărbune

După 160 ore de funcționare, ledul L5 luminează cu lumină intermitentă.

Când apare acest mesaj, filtrul cu cărbune instalat trebuie înlocuit.

Pentru resetarea semnalizării, țineți apăsată tasta T1 timp de 3".

În cazul semnalizării simultane a ambelor filtre, LED-ul L5 va indica alternativ alaramele, rămânând aprins timp de 3" și apoi clipind de 3 ori succesiv.

Resetarea va avea loc executând de 2 ori procedura descrisă mai sus.

Prima dată resetează semnalul filtrului de reținere a grăsimilor, a doua oară resetează semnalul filtrului cu cărbune.

În modalitatea standard, semnalizarea filtrului cu cărbune nu este activă.

Dacă se utilizează hota în versiune filtrantă, este necesară activarea semnalizării filtrului cu cărbune.

Activarea semnalizării filtrului cu cărbune:

Puneți hota în poziția OFF și țineți apăsată în același timp tastele T1 și T4 timp de 3".

LED-urile L1 și L2 vor clipi timp de 5".

Dezactivarea semnalizării filtrului cu cărbune:

Puneți hota în poziția OFF și țineți apăsată în același timp tastele T1 și T4 timp de 3".

LED-ul L1 va clipi timp de 2".

Alarmă Temperatură

Hota este echipată cu un senzor de temperatură care acționează motorul la viteza 3 în cazul în care temperatura în zona panoului de comandă este prea mare.

Starea de alarmă este indicată prin clipirea în secvență a LED-urilor L1, L2, L3.

Această condiție persistă până când temperatura scade sub pragul de alarmă.

Puteți ieși din acest mod apăsând tasta T1 sau T2.

La fiecare 30", senzorul verifică temperatura ambiantă a zonei panoului de comandă.

ÎNTREȚINERE

• **Curățare:** Pentru curățare, folosiți exclusiv o lavetă înmuiată într-un detergent lichid neutru. Nu folosiți ustensile sau instrumente de curățat.

• **✂A Filtru anti-grăsime:** Trebuie curățat o dată pe lună (sau atunci când sistemul de indicare a saturației filtrelor - dacă este prevăzut pe modelul deținut - indică această necesitate), cu detergenți neagresivi, la mână sau în mașina de spălat vase, la temperaturi scăzute și pe un ciclu scurt.

Dacă se spală în mașina de spălat vase, filtrul împotriva grăsimilor se poate decolora, însă caracteristicile sale de filtrare nu se vor modifica deloc.

• Filtrul de grăsime reține particulele de grăsime rezultate în urma gătitului. Dacă se spală în mașina de spălat vase, filtrul împotriva grăsimilor se poate decolora, însă caracteristicile sale de filtrare nu se vor modifica deloc.

• **✂B Filtru de cărbune (numai pentru versiunea filtrantă):** Cartușul trebuie înlocuit o dată la cel mult patru luni. Acesta NU poate fi spălat sau regenerat. Urmați indicațiile din secțiunea desene: scoateți filtrele de reținere a grăsimilor, introduceți câte un filtru de carbon pe fiecare latură și prindeți-l pe aparat. Montați la loc filtrele de reținere a grăsimilor.

- **✂C Panou de aspirație perimetral (întreținerea panoului)**

Demontare:

- a. trageți ferm panoul (PARTEA DIN FAȚĂ) în jos
- b. desprindeți-l de balamalele din spate.

Curățare: panoul de aspirație trebuie curățat manual cu detergenți neagresivi.

Asamblare: panoul se prinde pe spate și se fixează în față (fixare cu magneți).

Atenție! verificați întotdeauna dacă panoul este bine fixat în locul său.

Iluminat

• Sistemul de iluminat este bazat pe tehnologia LED. LED-urile garantează o iluminare optimă, cu o durată de până la 10 ori mai mare decât lămpile tradiționale și vă permit să economisiți 90% din energia electrică.

• **Sistem de iluminat:** Sistemul de iluminat nu poate fi schimbat de către utilizator. În caz de probleme de funcționare, adresați-vă departamentului de asistență.

ELIMINARE LA FINALUL PERIOADEI DE VIAȚĂ UTILĂ



Acest aparat este marcat conform prevederilor Directivei Europene 2012/19/CE - UK SI 2013 Nr. 3113, privind deșeurile de echipamente electrice și electronice (DEEE).

Asigurându-se că acest produs este eliminat în mod corect, utilizatorul ajută la prevenirea posibilelor consecințe negative asupra mediului și sănătății. Simbolul aplicat pe aparat sau pe documentația de însoțire a acestuia indică faptul că produsul nu trebuie considerat ca fiind un deșeu menajer normal, ci trebuie predat unui punct de colectare autorizat pentru reciclarea echipamentelor electrice și electronice. Eliminați aparatul, respectând legislația în vigoare la nivel local, în materie de eliminare a deșeurilor. Pentru mai multe informații privind tratarea, recuperarea și reciclarea acestui produs, vă rugăm să contactați autoritățile locale, serviciul de colectare a deșeurilor menajere sau magazinul de unde a fost achiziționat produsul.



Materialele folosite pentru ambalare sunt 100% reciclabile și sunt marcate cu simbolul de reciclare

LEGIslație

Echipament proiectat, testat și realizat conform prevederilor standardelor în materie de siguranță: EN/CEI 60335-1; EN/CEI 60335-2-31, EN/CEI 62233. Performanță: EN/CEI 61591; ISO 5167-1; ISO 5167-3; ISO 5168; EN/CEI 60704-1; EN/CEI 60704-2-13; EN/CEI 60704-3; ISO 3741; EN 50564; CEI 62301. EMC: EN 55014-1; CISPR 14-1; EN 55014-2; CISPR 14-2; EN/CEI 61000-3-2; EN/CEI 61000-3-3.

ANOMALII DE FUNCȚIONARE

Atunci când vi se pare că ceva nu funcționează, înainte de a apela la departamentul de asistență, efectuați următoarele verificări simple:

- Dacă hota nu funcționează:

Verificați ca:

- Să nu fie întrerupt curentul.
- Să fi fost selectată o viteză.

- Dacă hota are un randament insuficient:

Verificați ca:

- Viteza selectată a motorului să fie suficientă pentru cantitatea de fum și aburi degajați.
- Bucătăria să fie suficient de bine aerisită, pentru a permite circulația aerului.
- Filtrul cu cărbune să nu fie consumat (hotă în versiunea cu filtrare).

- Dacă hota s-a oprit în timpul funcționării normale:

Verificați ca:

- să nu fie întrerupt curentul.
- dispozitivul omnipolar de decuplare să nu se fi declanșat.

În cazul unor eventuale probleme de funcționare, înainte de a vă adresa departamentului de asistență, deconectați pentru cel puțin 5 secunde aparatul de la rețeaua de alimentare electrică, scoțând ștecherul din priză și apoi conectați-l din nou. Dacă problema de funcționare persistă, adresați-vă departamentului de asistență.

DATE TEHNICE

Înălțime (cm)	Lățime (cm)	Adâncime (cm)	Φ a țevii de evacuare (cm)
32.2	52	28.25	15

CE

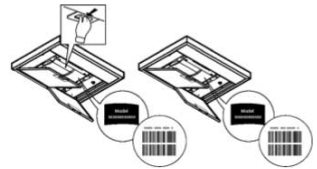


Componente care nu sunt incluse cu produsul



Pentru a descărca instrucțiunile privind siguranța, manualul de utilizare, fișa tehnică și datele energetice:

- Accesați site-ul web docs.whirlpool.eu
- Folosiți codul QR
- Sau adresați-vă **Departamentului de Asistență** (la numărul de telefon indicat pe broșura de garanție). Atunci când contactați Departamentul de Asistență, menționați codurile indicate pe plăcuța cu numărul de serie al produsului.



ОБЩА БЕЗОПАСНОСТ

- Не правете електрически или механични вариации на продукта или на тръбите за отвеждане на отработените газове. Преди всяка операция за почистване или поддръжка, изключвайте уреда от електрическата мрежа, като изключите щепсела или главния прекъсвач на жилището. • За всички операции на инсталиране и поддръжка използвайте работни ръкавици. • Продуктът може да се използва от деца на възраст на не по-малко от 8 години и от лица с намалени физически способности или възприятия или без опит или необходими познания, при условие, че те са под наблюдение или след като същите са получили инструкции за безопасна употреба на уреда и са осъзнали опасностите, свързани с него. • Децата трябва да бъдат контролирани, за да се гарантира, че те не играят с продукта. • Почистването и поддръжката не трябва да се извършват от деца без наблюдение. • Помещението трябва да разполага с достатъчна вентилация, когато продуктът се използва едновременно с други уреди с горивна функция, на газ или друг вид горивен материал. • Продуктът трябва да бъде почистван често, както вътре, така и отвън (ПОНЕ ЕДИН ПЪТ НА МЕСЕЦ), спазвайте стриктно указанията в инструкциите за поддръжка. • Неспазването на стандартите за почистване на продукта и на замената/почистването на филтрите, води до риск от пожар. • Строго се забранява приготвянето на храна върху пламък под продукта. • **ВНИМАНИЕ:** Когато плота за готвене работи, достъпните части на продукта могат да се нагреят. • Не свързвайте продукта към електрическата мрежа, докато инсталирането не е завършило напълно. • Доколкото се отнася до техническите мерки и мерките за безопасност, които да се предприемат за извеждане на отработените газове, придържайте се стриктно към предвиденото в регламента на местните компетентни органи. • Аспирираният въздух не трябва да бъде насочен в канал, използван за отвеждане на отработените газове, произведени от уреди с горене на газ или други горивни материали. • Не използвайте или не оставяйте продукта без правилно монтирани лампи, поради възможен риск от токов удар. • Продуктът НИКОГА не трябва да се използва без правилно монтирана решетка. • Продуктът НИКОГА не трябва да се използва като опорна повърхност, освен ако не е изрично посочено.
- Използвайте единствено фиксиращите винтове, приложени в комплект с продукта за инсталирането или, ако не са приложени, закупете правилния тип винтове. Използвайте правилната дължина на винтовете, които са обозначени в Ръководство за инсталиране.
- **Внимание!** Не поставянето на болтовете и крепежни елементи в съответствие с настоящите инструкции може да доведе до рискове от електрическо естество.
- За да смените лампата, използвайте само типа лампа, посочен в раздела

поддръжка /система за осветление в това ръководство. • Използването на свободен пламък е вредно за филтрите и може да предизвика пожари, следователно при всички случаи трябва да се избягва. • Пърженето трябва да се извършва под контрол за да се избегне запалването на нагрятото олио. • В случай на съмнения, консултирайте оторизирания център за техническо обслужване или с подобен квалифициран персонал.

Внимание! Не използвайте с програматор, таймер, отделно дистанционно управление или каквото и да е друго устройство, което се активира автоматично.

• Минималното разстояние между опорната повърхност на контейнерите на устройството за готвене и най-ниската част на кухненския аспиратор трябва да бъде не по-ниско от 45 cm при електрически кухни и 50 cm при кухни на газ или смесени.

Ако инструкциите за монтаж на уреда за готвене на газ, определят една по-голяма дистанция, това трябва да се вземе предвид.

Дръжте децата под 3 годишна възраст далеч от уреда. Без непрекъснато наблюдение на възрастен, съхранявайте уреда на място, недостъпно за деца на възраст под 8 години.

▲ ВНИМАНИЕ: уредът не е предназначен да се активира чрез външен таймер или една отделна система за дистанционно управление.

▲ Този уред не е предназначен за професионална употреба. Не използвайте уреда на открито.

▲ За да се избегне рискът от нараняване на хора, уредът трябва да се бъде придвижван и инсталиран от двама или повече човека.

▲ Инсталирането, включително евентуални връзки за водоснабдяване (ако са предвидени) и електрическите връзки, както и ремонтните дейности трябва да се извършват от квалифициран персонал.

Като приключи инсталирането, съхранявайте опаковъчния материал (пластмасови части, полистирол и т.н.) далеч от деца, за да се избегне риск от задушаване.

Не използвайте уреда, когато сте мокри или с боси крака.

Никога не използвайте парочистачки за почистване – риск от токов удар.

Опаковката е 100% рециклируема и е маркирана със символа за рециклиране 

Уредът може да се различава външно от показаното на фигурите, поместени в настоящото ръководство, но независимо от това, инструкциите за употреба, поддръжка и инсталиране са напълно еднакви.

Придържайте се стриктно към инструкциите, дадени в настоящото ръководство. Фирмата не носи никаква отговорност за евентуални неизправности, щети или пожари, предизвикани от уреда, възникнали в резултат на неспазване на инструкциите, дадени в настоящото ръководство. Уредът е предназначен единствено за домашна употреба за готвене на хранителни продукти и аспирация на дим и изпарения от самото готвене. Не се допускат други приложения (напр. отопляване на помещения). Производителят не носи никаква отговорност за неправилна употреба или неправилни настройки на командите.

● Прочетете внимателно инструкциите: в тях се съдържа важна информация относно инсталирането, употребата и мерките за безопасност.

- Не извършвайте електрически промени в уреда.
- Преди да пристъпите към инсталирането на уреда, уверете се, че няма увредени части. Ако има повреди, свържете се с дистрибутора и не пристъпвайте към монтиране.
- Важно е да се съхраняват всички ръководства, които придружават продукта, за да бъдат консултирани по всяко време. При продажба, отдаване под наем или преместване, уверете се, че ръководството винаги придружава продукта.

ЕЛЕКТРИЧЕСКО СВЪРЗВАНЕ

Напрежението на електрическата мрежа трябва да съответства на напрежението, показано на етикета за характеристиките, разположен от вътрешната страна на аспиратора. Ако е оборудван с щепсел, свържете аспиратора към контакт, който отговаря на действащите разпоредби разположен в достъпна зона и след инсталирането. Ако не е оборудван с щепсел (директна връзка към електрическата мрежа) или щепселът не е разположен в достъпна зона, дори след инсталиране, поставете биполярен превключвател, за да осигурите пълното изключване на електрическата мрежа в условията на свръх напрежение категория III, в съответствие с правилата за инсталиране.

- **Внимание!** Преди да свържете отново кръга към мрежовото захранване и да проверите дали функционира правилно, винаги проверявайте дали захранващият кабел е монтиран правилно.

Не използвайте удължители, разклонители и адаптери.

Напрежение и честота на мрежата

Направете справка със стойността, посочена на етикета с характеристики вътре в аспиратора.

Свързване на проводници

: жълт/зелен

N: син

L: кафяв

Смяна на захранващия кабел

Аспираторът е оборудван със специален захранващ кабел; в случай на повреда на кабел, изискайте го от отдел техническо обслужване.

ИЗПУСКАНЕ НА ВЪЗДУХА

(за версиите с аспирация)

Свържете аспиратора с тръби и отвори за разтоварване на стената с диаметър, равняващ се на комина за отвеждане на въздуха (фланец за свързване).

Използването на тръби и отвори за разтоварването за стена с по-малък диаметър води до едно намаляване на производителността на аспирацията и едно драстично увеличаване на шума.

Следователно се отхвърля всякаква отговорност относно това.

! Използвайте тръба с възможно най-малка дължина.

! Използвайте една тръба с възможно най-малък брой завои (максимален ъгъл на завои: 90°).

! Избягвайте драстични промени на сечението на канала.

! Дружеството отхвърля всякаква отговорност, ако тези разпоредби не се спазват.

ФИЛТРИРАНЕ ИЛИ АСПИРАЦИЯ?

! Вашият аспиратор е готов за употреба във версията с аспирация.

За да използвате аспиратора във версията с филтриране, трябва да бъде инсталиран специалният КОМПЛЕКТ С

АКСЕСОАРИ.

Проверете на първите страници на това ръководство дали КОМПЛЕКТЪТ С АКСЕСОАРИ вече доставен или трябва да бъде закупен отделно.

Забележка: Ако е доставен с продукта, в някои случаи допълнителната система за филтриране на базата на актив въглен може вече да е инсталирана на аспиратора.

Информацията за трансформирането на аспиратора от версия с аспирация във версия с филтриране, вече се съдържа в това ръководство.

Версия с аспирация

Парите се извеждат навън посредством една тръба за разтоварване, фиксирана към свързващия фланец.

⚠ ВНИМАНИЕ

Тръбата за извеждане не е доставена и се закупува.

Диаметърът на тръбата за разтоварване трябва да отговаря на диаметъра на пръстена за свързване.

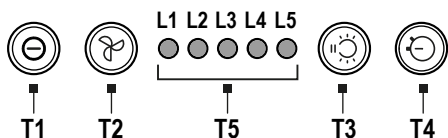
Ако аспираторът се оборудван с филтър/-и с въглен, той/те трябва да бъдат отстранени.

Версия с филтриране

Аспирираният въздух ще бъде обезмаслен и с отстранен мирис, преди да бъде върнат в стаята. За да се използва аспираторът се в тази версия, трябва да се инсталира допълнителна филтрираща система на базата на активен въглерод.

КОМАНДИ

Абсорбаторът разполага с команден панел с контрол на скоростите на засмукване и контрол на включването на светлината за осветяване на готварския плот.



T1 ON/OFF мотор

При натискане на бутона, аспираторът се стартира на скорост 1.

При натискане на бутона по време на функционирането, аспираторът влиза в статус изключен OFF.

T2 Увеличаване на скоростта

При натискане на бутона, аспираторът преминава от статус изключен OFF на скорост 1.

Натискайки бутона (аспиратор в статус ON) се увеличава скоростта на мотора от скорост 1 на интензивна скорост.

При всяка скорост съответства светване на съответния led индикатор.

Скорост 1 индикатор led L1

Скорост 2 индикатор led L2

Скорост 3 индикатор led L3

Интензивна скорост led индикатор L4 (мигаш)

Интензивната скорост е темпоризирана. Стандартното темпоризиране е 5', в края на които аспираторът се позиционира на скорост 2.

За да се деактивира функцията преди изтичането на времето, натиснете бутона T2, аспираторът ще се позиционира на скорост 1, при натискане на бутона T1, аспираторът ще се изключи.

T3 ON/OFF светлини

T4 Темпоризатор на скорост

T5 Индикатор за статус на функциониране.

Темпоризатор на скорост

Темпоризирането на скоростите се задейства при натискане на бутон T4, при изтичане на темпоризацията, аспираторът се изключва.

Темпоризацията е разделена по следния начин:

Скорост 1 - 20 минути (индикатор led L1 мигащ)

Скорост 2 - 15 минути (индикатор led L2 мигащ)

Скорост 3 - 10 минути (индикатор led L3 мигащ)

Интензивна скорост - 5 минути (индикатор led L4 мигащ).

По време на темпоризирано функциониране при натискане на бутон T1, аспираторът се изключва, ако се натисне бутон T2 или бутон T4, аспираторът се връща на зададената скорост.

Сигнализация на филтър за мазнини

След 40 часа функциониране, индикаторът led L5 се включва.

Когато се появи тази сигнализация, инсталираният филтър за мазнини трябва да се измие.

За да занулите сигнализацията, задръжете натиснат бутон T1 за 3".

Сигнализация на филтър с въглен

След 160 часа функциониране, индикаторът led L5 мига.

Когато този сигнал се появи, инсталираният филтър с активен въглен трябва да бъде заменен.

За да занулите сигнализацията, задръжете натиснат бутон T1 за 3".

При едновременна сигнализация на двата филтъра, led индикаторът L5 ще мигат редувайки се с алармите, като ще остане

включен за 3" и мигайки впоследствие 3 пъти.

Ресетът се извършва, като се изпълни 2 пъти описаната по-горе процедура.

Първия път се извършва ресет на сигнализацията на филтъра за мазнини, втория път се извършва ресет на сигнализацията на филтъра с активен въглен.

В стандартен режим, сигнализацията на филтъра с въглен не е активна.

При употреба на аспиратора във версия филтриране, е необходимо да се включи сигнализацията на филтъра с въглен.

Включване на сигнализацията на филтър с въглен:

Поставете аспиратора в режим OFF и задръжете натиснати едновременно бутоните T1 и T4 за 3".

Индикаторите led L1 и L2 ще мигат в продължение на 5 минути.

Изключване на сигнализацията на филтър с въглен:

Поставете аспиратора в режим OFF и задръжете натиснати едновременно бутоните T1 и T4 за 3".

Индикаторът led L1 ще мига за 2".

Аларма Температура

Аспираторът е оборудван с температурен датчик, който задейства мотора на скорост 3, в случай че температурата в зоната на контролния панел е твърде висока.

Състоянието на алармата се показва с последователното мигане на led индикаторите L1, L2, L3.

Това състояние остава, докато температурата спадне под прага на алармата.

Може да се излезе от този режим, при натискане на бутон T1 или T2.

На всеки 30" сензорът проверява температурата на помещението в зоната на контролния панел.

ПОДДРЪЖКА

• **Почистване:** За почистването, използвайте единствено една навлажнена с неутрални течни препарати кърпа. Не използвайте инструменти за почистването.

• **✂А Филтър против мазнини:** Трябва да бъде почистен един път на месец (или когато системата за сигнализиране на запушване на филтрите - ако е предвидено за притежавания модел - сигнализира тази необходимост), с не агресивни почистващи препарати, ръчно или в миялна машина на ниски температури и на кратък цикъл.

При измиването в миялна машина металният филтър против мазнини може да се обезцвети, но неговите филтриращи свойства в никакъв случай няма да се променят.

Филтърът за мазнини задържа частиците мазнина, произхождащи от готвенето. При измиването в миялна машина металният филтър против мазнини може да се обезцвети, но неговите филтриращи свойства в никакъв случай няма да се променят.

• **✂В Филтър с активен въглен (само за филтрираща версия):** Необходимо е да се сменя пълнителя най-много на всеки четири месеца. НЕ може да се измие или регенерира. Както е посочено в раздела с чертежи: отстранете филтрите за мазнини, поставете по един филтър с активен въглен от всяка страна и го прикрепете към продукта. Сменете филтрите за мазнини.

- **✂С Панел за периметрална аспирация (поддръжка на панела)**

Разглобяване:

- издърпайте панела (ПРЕДНА СТРАНА) решително надолу
- откачете го от задните панти.

Почистване: панелът за аспирация трябва да се почиства ръчно с неагресивни препарати.

Монтаж: панелът се закача от задната част и се фиксира от предната част (фиксиране с магнити).

Внимание! винаги проверявайте, дали панелът е добре фиксиран на неговото място.

Осветление

• Осветителната система е базирана на LED технология. Индикаторите LED гарантират оптимално осветление, с продължителност на функциониране до 10 пъти по-дълга от този на традиционните лампи и позволяват се спести 90% от електрическата енергия.

• **Система за осветление :** Системата за осветление не може да бъде заменена от потребителя, в случай на неизправности, свържете се с отдел техническо обслужване.

ОБЕЗВРЕЖДАНЕ В КРАЯ НА ЖИЗНИЯ ЦИКЪЛ



Този уред е обозначен в съответствие с Европейска Директива 2012/19/ЕС - UK SI 2013 No.3113, Изхвърляне на Електрическо и Електронно Оборудване (WEEE).

Уверете се, че този продукт се изхвърля по правилен начин. Потребителят помага за предотвратяване на потенциални отрицателни последици за околната среда и здравето. Символът върху уреда или в придружаващата го документация посочва, че този продукт не трябва да се третира като битов отпадък, а трябва да бъде предаден в специално предназначени за това пунктове за рециклиране на електрическо и електронно оборудване. Спазвайте местните регламенти за обезвреждане на отпадъци. За по-подробна информация във връзка с третирането, оползотворяването и рециклирането на този продукт, Ви съветваме да се обърнете към компетентните местни служби, службите за събиране на битови отпадъци или към магазина, от който сте закупили продукта.



Опаковката е 100% рециклируема и е маркирана със символа за рециклиране

СТАНДАРТИ

Оборудване, проектирано, тествано и произведено, в съответствие със стандарта за Безопасност: EN/IEC 60335-1; EN/IEC 60335-2-31, EN/IEC 62233. Ефективност: EN/IEC 61591; ISO 5167-1; ISO 5167-3; ISO 5168; EN/IEC 60704-1; EN/IEC 60704-2-13; EN/IEC 60704-3; ISO 3741; EN 50564; IEC 62301. EMC: EN 55014-1; CISPR 14-1; EN 55014-2; CISPR 14-2; EN/IEC 61000-3-2; EN/IEC 61000-3-3.

АНОМАЛИИ ПРИ ФУНКЦИОНИРАНЕ

Ако има съмнения за неизправност, преди да се обадите на Центъра за техническо обслужване, извършете следните прости проверки:

- Ако аспираторът не функционира:

Да се провери, дали:

- Няма прекъсване на електричеството.
- Избрана е една скорост.

- Ако аспираторът е с лоша производителност:

Да се провери, дали:

- Избраната скорост на мотора е достатъчна за количеството освобождаван дим и изпарения.
- Кухнята е достатъчно проветрива, за да позволи засмукване на въздух.
- Филтърът с активен въглен не е изразходен (аспиратор във версията на филтриране).

- Ако аспираторът се е изключил по време на нормално функциониране:

Да се провери, дали:

- няма прекъсване на захранването.
- устройството за еднополюсно прекъсване не се е включило.

При настъпили неизправности на функциониране, преди да се свържете с отдел техническо обслужване, изключете уреда от захранването за най-малко 5 сек., като измъкнете щепсела и след това го свържете отново. Ако аномалията при функциониране продължава, свържете се с отдел техническо обслужване.

ТЕХНИЧЕСКИ ДАННИ

Височина (cm)	Ширина (cm)	Дълбочина (cm)	Ф на изпускателната тръба (cm)
32.2	52	28.25	15

CE



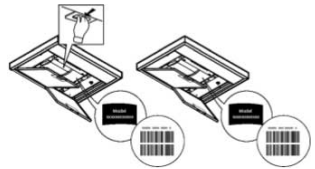
Компоненти, които не са приложени към продукта



За да изтеглите инструкциите за безопасност, ръководството за употреба, информационния лист и енергийните данни:

- Посетете сайта docs.whirlpool.eu
- Използване на QR код

- Или се свържете с **Отдел Техническо Обслужване** (на телефонния номер, представен в гаранционната книжка). Когато се свързвате с Отдел Техническо Обслужване, посочете кодовете, налични на табелката със серийния номер на продукта.



ÜLDINE OHUTUSTEAVE

• Toote elektrilisi ega mehaanilisi osi ning väljalasketorusid ei tohi muuta. • Enne puhastamist või hooldustoiminguid eraldage toode vooluvõrgust, tõmmates pistiku välja või lülitades välja maja pealüliti. • Kõigil paigaldus- ja hooldustoimingutel kasutage töökindaid. • Lapsed alates 8. eluaastast, piiratud füüsiliste, sensoorsete või vaimsete võimetega inimesed ning isikud, kellel puuduvad selleks kogemused või teadmised, tohivad seadet kasutada ainult järelevalve all või kui neid on õpetatud seadet turvaliselt kasutama ning nad mõistavad kasutusest tulenevaid ohte. • Jälgige, et lapsed tootega ei mängiks. • Lapsed ei tohi ilma järelevalveta teha puhastus- ja hooldustöid. • Kui toote paigalduskohas kasutatakse gaasi või mõne muu kütteenainega töötavaid seadmeid, peab olema tagatud piisav ventilatsioon. • Toodet tuleb sageli puhastada nii seest kui ka väljast (VÄHEMALT KORD KUUS), kuid järgige hooldusjuhendis toodud selgeid juhiseid. • Toote puhastamiseeskirjade ja filtrite vahetamise/puhastamise nõude eiramine põhjustab tulekahjuohtu. • Leekide kasutamine toidu valmistamisel selle toote all on rangelt keelatud. • **TÄHELEPANU:** Kui pliidiplaat töötab, võivad toote ligipääsetavad osad kuumeneda. • Ärge ühendage toodet vooluvõrku enne, kui paigaldamine on lõpule viidud. • Suitsu väljatõmbe tehniliste ja ohutusmeetmete kohaldamisel pidage eranditult kinni kohalike asjakohaste volitatud ametite määrustest. • Puhastatavat õhku ei tohi suunata torusse, mis on mõeldud gaasi või mõne muu kütusega töötava seadme suitsu väljajuhtimiseks. • Ärge kasutage ega jätke toodet ilma korralikult paigaldatud lampideta, see võib kaasa tuua elektrilöögi ohtu. • Toodet on keelatud kasutada, kui selle võre ei ole õigesti paigaldatud. • Toodet on keelatud kasutada kande- või toetuspinnana, välja arvatud juhul, kui seadmel või juhendis on vastav märge.

Paigaldamisel kasutage üksnes tootega kaasas olevaid kinnituskruvisid. Kui kruvisid kaasas ei ole, hankige õiget tüüpi kruvid. Kasutage õige pikkusega kruvisid – õiged pikkused on märgitud paigaldusjuhendis.

• **Tähelepanu!** Kruvide ja kinnitusseadmete ebaõige ja juhistelet mittevastav paigaldamine võib kaasa tuua elektrilisi ohte.

• Lambi vahetamisel kasutage ainult selle juhendi hoolduse/valgustussüsteemi peatükis toodud lambitüüpi. • Lahtine leek kahjustab filtreid ja võib põhjustada tulekahju, seepärast tuleb seda igal juhul vältida. • Praadimisel olge ettevaatlik, et vältida kuuma õli süttimist. • Kahtluse korral pidage nõu volitatud teeninduskeskuse või sarnase kvalifitseeritud personaliga.

Tähelepanu! Ärge kasutage koos eraldiseisva programmeerija, taimeri, kaugjuhtimispuuldiga või mõne muu automaatselt aktiveeruva seadmega.

• Minimaalne kaugus toiduvalmistamise seadme anumate tugipinna ja õhupuhasti madalaima osa vahel ei tohi olla elektripliidi korral väiksem kui 45 cm ja gaasi- või segapliidi korral väiksem kui 50 cm.

Kui gaasipliidi paigaldusjuhendis on ette nähtud suurem vahemaa, tuleb seda

arvestada.

Hoidke alla 3-aastased lapsed seadme eemal. Täiskasvanu pideva järelevalve puudumisel hoidke seade alla 8-aastaste laste eest kättesaamatus kohas.

⚠ TÄHELEPANU! Seade ei ole projekteeritud nii, et seda saaks sisse lülitada välise seadme või eraldiseisva kaugjuhtimissüsteemiga.

⚠ Seade ei ole ette nähtud ametialaseks kasutamiseks. Ärge kasutage seadet õues.

⚠ Vigastuste vältimiseks peaks seadet teisaldama ja paigaldama vähemalt kahekesi.

⚠ Seadme peab paigaldama, sh looma vajaduse korral vee- (kui see on ettenähtud) ja elektriühenduse ning tegema parandustöid sobiva väljaõppega tehnik.

Kui seade on paigaldatud, hoidke pakkematerjali (plastkotid, vahtplast jne) lastele kättesaamatus kohas, sest need võivad kaasa tuua lämbumisohtu.

Ärge kasutage seadet märgade kätega ega paljajalu.

Keelatud on kasutada seadet auruga puhastamiseks – elektrilöögioht.

Pakendimaterjal on 100% taaskasutatav ja tähistatud taaskasutus sümboliga 

Seadme välimus võib erineda selle juhendi joonistel näidatust, kuid kasutus-, hooldus- ja paigaldusjuhised on sellest hoolimata samad.

Järgige täpselt juhendit. Tootja ei võta vastutust selles kasutusjuhendis toodud nõuete eiramisest tulenevate seadmega seotud probleemide, kahjude või tuleõnnetuse korral. Seade on mõeldud üksnes kodus toidu valmistamiseks ja sellest tuleneva suitsu/auru äratõmbeks. Muul eesmärgil kasutamine ei ole lubatud (nt ruumide soojendamiseks). Tootja ei vastuta ebaõige kasutuse või vale seadistuse eest.

- Lugege juhised hoolikalt läbi. Need annavad olulist teavet paigaldamise, kasutamise ja ohutuse kohta.

- Seadme elektrisüsteemi ei tohi muuta.

- Enne seadme paigaldamist kontrollige, et ükski selle osa ei oleks kahjustatud.

Vastasel juhul teavitage edasimüüjat ja ärge toodet paigaldage.

- Oluline on hoida alles kõik tootega kaasas olevad juhendid, et saaksite nendega igal ajal tutvuda. Müügi, üleandmise või kolimise korral hoolitsege, et need jääksid toote juurde.

ELEKTRIÜHENDUS

Toitepinge peab vastama toote sees oleval andmesildil märgitud pingele. Kui õhupuhasti on varustatud pistikuga, ühendage see pistikupessa, mis vastab kehtivatele standarditele ja asub kohas, mis on ligipääsetav ka pärast paigaldamist. Kui pistikut pole (otsene ühendus elektrivõrguga) või pistik ei asu pärast paigaldamist juurdepääsetavas kohas, kasutage standardset bipolaarset lülitit, mis tagaks volutoite täieliku katkestamise ülepinge III kategooria korral.

- **Tähelepanu!** Enne voluvõrku uuesti ühendamist ja seadme töötamise kontrollimist veenduge alati, et toitejuhe oleks õigesti paigaldatud.

Ärge kasutage pikendusjuhtmeid, mitut harupistikut ega adapterit.

Võrgupinge ja -sagedus

Kontrollige andmeid õhupuhasti sees asuvalt andmesildilt.

Juhtmete ühendamine

⚡: kollane/roheline

N: sinine

L: pruun

Toitekaabli vahetamine

- Õhupuhasti on varustatud spetsiaalse toitekaabliga; kui kaabel on kahjustatud, küsige uus tehnilise abi keskusest.

ÕHU VÄLJA SUUNAMINE

(väljatõmbega versioonide korral)

Ühendage õhupuhasti torude ja seina väljalaskeava. Väljalaskeava ja seina ava (ühendustoru flantsi) diameetrid peavad sobituma.

Kui torude ja seina väljalaskeavade diameeter on väiksem, on õhu väljatõmbe võimsus väiksem ja müra oluliselt suurem.

Sellisel juhul ei võta tootja endale vastutust.

! Kasutage võimalikult lühikest toru.

! Püüdke minimeerida torustiku käänakute arvu (käänaku maksimaalne nurk: 90°).

! Vältige toru läbilõike olulisi muutusi.

! Ettevõtte loobub igasugusest vastutusest, kui neid reegleid ei järgita.

FILTREERIMINE VÕI VÄLJATÕMME?

! See õhupuhasti on kasutamiseks valmis väljatõmbega versioonis.

Õhupuhasti kasutamiseks filtreerivas versioonis tuleb paigaldada vastavad TARVIKUD.

Kontrollige selle juhendi esimestelt lehekülgedelt, kas TARVIKUKOMPLEKT on juba kaasas või tuleb see eraldi osta.

Märkus: kui see on kaasas, võib mõnel juhul olla õhupuhastile paigaldatud täiendav aktiivsõel põhinev filtreerimissüsteem.

Teave õhupuhasti väljatõmbega versioonilt filtriversiooniks muutmise kohta on juba selles juhendis olemas.

Õhu väljatõmbega versioon

Aur juhitakse välja väljalasketoru kaudu, mis on kinnitatud ühendusääriku külge.

⚠ TÄHELEPANU

Väljalasketoru ei ole komplektis kaasas, see tuleb eraldi soetada.

Väljalasketoru läbimõõt peab olema sama suur kui ühendusrõnga läbimõõt.

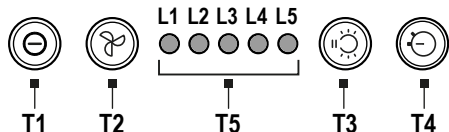
Kui õhupuhasti on varustatud sõefiltri(te)ga, tuleb see (need) eemaldada.

Filtriga versioon

Sisse imetud õhust eemaldatakse rasv ja lõhnad, seejärel suunatakse see tuppa tagasi. Õhupuhasti kasutamiseks selles versioonis on vaja paigaldada täiendav aktiivsõel põhinev filtreerimissüsteem.

NUPUD

Õhupuhasti on varustatud juhtpaneeliga, millel on väljatõmbekiiruse nupp ja tulede nupp pliidiplaadi valgustamiseks.



T1 mootori ON/OFF-nupp

Nupu vajutamisel käivitub õhupuhasti 1. kiirusel.

Töötamise ajal nuppu vajutades lülitub õhupuhasti välja.

T2 Kiiruse suurendamine

Nupu vajutamisel lülitub õhupuhasti väljalülitatud olekust 1. kiirusele.

Nupu vajutamisel (õhupuhasti on sisse lülitatud) suurendatakse mootori kiirust 1. kiiruselt intensiivse kiiruseni.

Iga kiiruse korral süttib vastav LED.

1. kiirus LED L1

2. kiirus LED L2

3. kiirus LED L3

Intensiivne kiirus, LED L4 (vilgub)

Intensiivne kiirus on ajastatud. Tavaline tavaliselt kestab see 5 minutit, mille möödudes lülitub sisse 2. kiirus.

Funktsiooni väljalülitamiseks enne selle aja möödumist vajutage nuppu T2, õhupuhasti lülitub 1. kiirusele. Nupule T1 vajutades lülitub õhupuhasti välja.

T3 tulede ON/OFF-nupp

T4 Kiiruse ajastamine

T5 Tööoleku näidik.

Kiiruse ajastamine

Kiirused saab ajastada, vajutades klahvi T4; kui aeg saab täis, lülitub õhupuhasti välja.

Ajastused on järgmised:

1. kiirus – 20 minutit (LED L1 vilgub)

2. kiirus – 15 minutit (LED L2 vilgub)

3. kiirus – 10 minutit (LED L3 vilgub)

Intensiivne kiirus – 5 minutit (LED L4 vilgub).

Ajastatud töö ajal lülitub õhupuhasti nupule T1 vajutamisel välja, nupule T2 või nupule T4 vajutades naaseb õhupuhasti seadistatud kiirusele.

Rasvafiltri märguanne

Pärast 40 töötundi lülitub LED L5 sisse.

Selle märguande ilmunisel tuleb paigaldatud rasvafilter ära pesta.

Märguande lähtestamiseks hoidke klahvi T1 3 sekundit all.

Söefiltri märguanne

Pärast 160 töötundi hakkab LED L5 vilkuma.

Selle märguande ilmunisel tuleb paigaldatud söefilter välja vahetada.

Märguande lähtestamiseks hoidke klahvi T1 3 sekundit all.

Mõlema filtri samaaegse märguande korral näitab LED L5 märguandeid kordamööda ehk põleb 3 sekundit ja seejärel vilgub 3 korda.

Lähtestamiseks tehke eespool kirjeldatud toimingut kaks korda.

Esimesel korral lähtestatakse rasvafiltri märguanne, teisel korral söefiltri märguanne.

Standardrežiimis ei ole söefiltri märguanne aktiivne.

Kui kasutatakse filtreeriva versiooniga õhupuhastit, peab söefiltri märguanne olema lubatud.

Söefiltri märguande aktiveerimine:

Lülitage õhupuhasti välja ja hoidke nuppe T1 ja T4 korraga 3 sekundit all.

LEDid L1 ja L2 vilguvad 5 sekundit.

Söefiltri märguande inaktiveerimine:

Lülitage õhupuhasti välja ja hoidke nuppe T1 ja T4 korraga 3 sekundit all.

LED L1 vilgub 2 sekundit.

Temperatuurialarm

Õhupuhasti on varustatud temperatuuranduriga, mis käivitab mootori 3. kiirusel, kui temperatuur juhtpaneeli piirkonnas on liiga kõrge.

Häireseisundist annab märku see, et LEDid L1, L2 ja L3 vilguvad järjest.

See seisund püsib seni, kuni temperatuur langeb alla häireläve.

Režiimist saate väljuda, vajutades nuppu T1 või T2.

Iga 30 sekundi järel kontrollib andur juhtpaneeli ala õhu temperatuuri.

HOOLDUS

• **Puhastamine:** Puhastamiseks tohib kasutada ainult neutraalse vedela puhastusvahendiga niisutatud lappi. Puhastamiseks ei tohi kasutada tööriistu ega -vahendeid.

• **A Rasvafilter:** Filtrit tuleb puhastada kord kuus (või kui filtri küllastumise märguanne – kui see on õhupuhastil olemas – teavitab vajadusest puhastada). Peske seda käsitsi ja mittesööbiva pesuvahendiga või nõudepesumasinas madalal temperatuuril ja lühikese pesutsükliga.

Metallist rasvafiltri pesemisel nõudepesumasinas võib selle värvus muutuda, kuid see ei muuda kuidagi filtri töömoodusi.

• Rasvafilter eemaldab õhust toiduvalmistamisel tekkivad rasvaosakesed. Metallist rasvafiltri pesemisel nõudepesumasinas võib selle värvus muutuda, kuid see ei muuda kuidagi filtri töömoodusi.

• **B Söefilter (ainult filterversioonil):** Kassett tuleb vahetada välja vähemalt iga nelja kuu tagant. Seda EI SAA pesta ega taastada. Nagu joonistel näidatud, eemaldage rasvafiltrid, asetage mõlemale küljele üks söefilter ja kinnitage see toote külge. Pange rasvafiltrid tagasi.

- **C Perimetraalne tõmbepaneel (paneeli hooldus)**

Lahtivõtmine:

- a. tõmmake paneel (ESIKÜLG) kindlalt alla
- b. haakige see tagumiste hingede küljest lahti.

Puhastamine: tõmbepaneeli tuleb puhastada käsitsi õrnade puhastusvahenditega.

Kokkupanek: paneel haagitakse tagantpoolt kinni ja fikseeritakse esiküljel (kinnitus magnetitega).

Tähelepanu! Kontrollige alati, kas paneel on kindlalt oma kohale kinnitatud.

Valgustus

• Valgustussüsteem põhineb LED-tehnoloogial. LED-id tagavad optimaalse valgustuse, nende eluiga on kuni kümme korda pikem kui traditsioonilistel lampidel ja need võimaldavad säästa 90% elektrit.

• **Valgustussüsteem :** Kasutaja ei saa valgustussüsteemi ise välja vahetada, rikete korral pöörduge müügijärgse teeninduse poole.

KASUTUSELT KÕRVALDAMINE



See seade on märgistatud vastavalt Euroopa direktiivile 2012/19/EÜ, UK SI 2013 nr 3113, elektri- ja elektroonikaseadmete jäätmed (WEEE).

Tagage toote nõuetekohane utiliseerimine. Kasutaja saab aidata vältida võimalikke negatiivseid tagajärgi keskkonnale ja tervisele. Tootel või sellega kaasas oleval dokumentatsioonil olev sümbol näitab, et toodet ei tohi käsitleda olmeprügina, vaid see tuleb anda ümbertöötlemiseks elektri- ja elektroonikaromude kogumispunkti. Kõrvaldage toode, järgides kohalikke jäätmekäitlusnõudeid. Lisateavet toote käitlemise, taaskasutuse ja ümbertöötamise kohta saab kohalikust asjakohasest ametist, olmejäätmete kogumispunkti või poest, kust toote ostsite.

Pakendimaterjal on 100% taaskasutatav ja tähistatud taaskasutussümboliga



MÄÄRUSED

Seade on projekteeritud ja valmistatud ning seda on katsetatud kooskõlas järgmiste ohutusstandarditega: EN/IEC 60335-1; EN/IEC 60335-2-31, EN/IEC 62233. Jõudlus: EN/IEC 61591; ISO 5167-1; ISO 5167-3; ISO 5168; EN/IEC 60704-1; EN/IEC 60704-2-13; EN/IEC 60704-3; ISO 3741; EN 50564; IEC 62301. ELEKTROMAGNETILINE ÜHILDUVUS: EN 55014-1; CISPR 14-1; EN 55014-2; CISPR 14-2; EN/IEC 61000-3-2; EN/IEC 61000-3-3.

TÕRKED SEADME TÖÖS

Kui midagi ei tööta, tehke enne müügiärgsesse teenindusse helistamist paar lihtsat kontrolli.

- Kui õhupuhasti ei tööta

Veenduge, et

– ei ole elektrikatkestust

– kiirus on valitud

- Kui õhupuhasti töötab halvasti

Veenduge, et

– valitud pöörlemiskiirus on eralduva suitsu ja auru eemaldamiseks piisav

– köök on piisavalt ventileeritud, et võimaldada õhu sissevõttu.

– söefilter ei ole ära kulutatud (filtreerimisversiooniga õhupuhasti korral).

- Kui õhupuhasti lülitub tavapärase töö käigus välja

Veenduge, et

– ei ole elektrikatkestust

– ei ole tööle läinud omnipolaarne katkestusseade

Kui seade ei tööta ootuspäraselt, siis enne tehnilise abi poole pöördumist eemaldage seade vähemalt 5 sekundiks vooluvõrgust, võttes pistiku pesast välja ja pannes seejärel tagasi. Kui tõrge sellega ei kao, võtke ühendust tehnilise abiga.

TEHNILISED ANDMED

Kõrgus (cm)	Laius (cm)	Sügavus (cm)	Väljalasketoru Φ (cm)
32.2	52	28.25	15



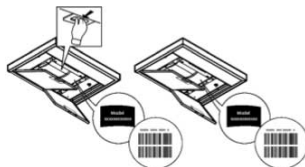


Tootega mitte kaasas olevad komponendid



Saate alla laadida ohutusjuhised, kasutusjuhendi, tehnilised ja elektriühendust puudutavad andmed mitmel moel.

- Külastage veebisaiti docs.whirlpool.eu
- Kasutage QR-koodi
- Lisaks võite võtta ühendust **müüjajärgse teenindusega** (garantiidokumendis tood telefoninumbri). Teeninduskeskusesse pöördudes tuleb teil teatada toote identifitseerimiskoodid.



BENDROJI SAUGA

• Neatlikite produkto elektros arba mechaninės įrangos arba išleidimo vamzdžių pakeitimų. • Prieš pradėdami bet kokius valymo arba priežiūros darbus, atjunkite gaminį nuo elektros energijos tinklo, ištraukdami kištuką arba atjungdami bendrą gyvenamosios patalpos maitinimo jungiklį. • Visų montavimo ir priežiūros darbų metu mūvėkite darbinės pirštines. • Produktą gali naudoti ne mažesni nei 8 metų vaikai ir fizinę, jutiminę arba protinę negalią turintys asmenys arba asmenys, neturintys patirties arba reikalingų žinių, jei jie yra prižiūrimi arba jei jiems buvo pateiktos instrukcijos apie saugų prietaiso naudojimą ir su juo susijusius pavojus. • Vaikai turi būti prižiūrimi, kad nežaistų su produktu. • Draudžiama atlikti priežiūrą ir valyti vaikams be priežiūros. • Patalpoje turi būti pakankama ventiliacija, kai produktais naudojamas kartu su kitais produktais, degimui naudojančias dujas arba kitą kūrą. • Produkto vidų ir išorę reikia dažnai nuvalyti (BENT KARTĄ PER MĖNESI). Bet kokių atveju, laikykitės priežiūros instrukcijose nurodytos informacijos. • Jei nebus laikomasi produkto valymo ir filtrų pakeitimo / valymo taisyklių, kyla gaisro rizika. • Griežtai draudžiama ruošti maistą, kai po produktu dega atvira liepsna. • DĖMESIO: Kai kaitlentė veikia, pasiekiamos produkto dalys gali įkaisti. • Nejunkite produkto prie elektros tinklo, kol nebus visiškai baigta montuoti. • Dūmų šalinimui reikia taikyti technines ir saugos priemones, griežtai vadovaujantis vietinėmis kompetentingų institucijų reglamentuose numatytais nuostatomis. • Ištraukiamo oro negalima tiekti vamzdžiu, skirtu dujinių ar kito kuro prietaisų generuojamų garų šalinimui. • Nenaudokite ir nepalikite produkto be šiuo metu sumontuotų lempučių, nes kyla nutrenkimo elektra rizika. • Produkto NIEKADA negalima naudoti, kai nėra tinkamai sumontuotos grotelės. • Produkto NIEKADA negalima naudoti kaip atraminės platformos, nebent tai tiesiogiai nurodyta.

• Montavimui naudokite tik kartu su gaminiu duotus fiksavimo varžtus, o jei jie nepridėti, įsigykite tinkamos rūšies varžtus. Naudokite tinkamo ilgio varžtus, kurių ilgis nurodytas montavimo vadove.

• **Dėmesio!** Netinkamai sumontavus varžtus ir kitas šiose instrukcijose nurodytas tvirtinimo detales, gali kilti pavojų su elektra.

• Keisdami lemputę naudokite tik tokio tipo lemputę, kuri nurodyta šio vadovo skyriuje apie priežiūrą / apšvietimo sistemą. • Ugnis kenkia filtrams ir gali sukelti gaisrą, todėl jos jokių būdu negalima naudoti. • Kepant aliejuje būtina nuolatinei priežiūrai, kad perkaitęs aliejus neužsidegtų. • Kilus abejonėms, kreipkitės į galiotą aptarnavimo centrą arba į panašų kvalifikuotą personalą.

Dėmesio! Su programavimo įtaisu, laikmačiu nenaudokite atskiro valdymo pulto arba bet kurio kito automatiškai suaktyvinamo prietaiso.

• Minimalus atstumas tarp ant kepimo prietaiso padėtų indų atraminio paviršiaus ir žemiausios virtuvinio gartraukio dalies turi būti nemažesnis nei 45 cm elektrinių viryklių atveju ir 50 cm dujinių arba mišrių viryklių atveju.

Jei dujinio maisto ruošimo įrenginio montavimo instrukcijose nurodytas didesnis atstumas, reikia jį atsižvelgti.

Saugokite prietaisą nuo mažesnių nei 3 metų vaikų. Saugokite prietaisą nuo mažesnių nei 8 metų vaikų, jei jie nėra nuolat prižiūrimi suaugusiojo.

⚠ DĖMESIO: prietaisas nėra skirtas paleisti veikti išoriniu prietaisu arba atskira nuotoline valdymo sistema.

⚠ Šis prietaisas nėra skirtas profesionaliam naudojimui. Nenaudokite prietaiso lauke.


⚠ Kad išvengtumėte asmens sužalojimo rizikos, prietaisą kelti ir montuoti privalo du arba daugiau asmenų.

⚠ Montavimo darbus, įskaitant bet kokias vandens tiekimo jungtis (jei numatytos) ir elektros jungtis bei remonto darbus privalo atlikti kvalifikuotas personalas.

Baigę montuoti, laikykite pakuotės medžiagą (plastikines dalis, polistireną ir t. t.) atokiau nuo vaikų, kad išvengtumėte uždusimo pavojaus.

Nenaudokite prietaiso, jei esate šlapi arba plikomis kojomis.

Niekada nenaudokite prietaisų valymui garais – elektros smūgio pavojus.

Pakuotės medžiaga yra 100 % perdirbama ir yra pažymėta perdirbimo simboliu 

Prietaisas gali būti kitokios išvaizdos negu pavaizduota šių instrukcijų nuotraukose. Bet kokių atveju, naudojimo, techninės priežiūros ir montavimo instrukcijos išlieka tos pačios.

Griežtai laikykitės šiame vadove pateiktų instrukcijų. Gamintojas neprisiima jokios atsakomybės už nepatogumus, žalą prietaisui ar nelaimingus atsitikimus, įvykstančius dėl šiame instrukcijų vadove pateiktų nurodymų nesilaikymo. Prietaisais yra skirtas tik naudojimui namuose, maisto produktams virti ir virimo metu atsiradusių garų ištraukimui. Bet koks kitas naudojimas nėra leidžiamas (pvz., aplinkos šildymui). Gamintojas neprisiima jokios atsakomybės už netinkamą naudojimą ar netinkamą komandų nustatymą.

- Atidžiai perskaitykite instrukcijas: jose pateikta svarbi informacija apie montavimą, naudojimą ir saugumą.
- Nekeiskite prietaiso elektros įrangos.
- Prieš montuodami prietaisą patikrinkite, ar nėra vienas komponentas nėra pažeistas. Jeigu yra pažeistų dalių, kreipkitės į pardavėją ir nemontuokite.
- Svarbu saugoti visus su gaminiu tiekiamus vadovus, kad galėtumėte bet kuriuo metu juos peržiūrėti. Pardavimo, perdavimo ar perkėlimo atvejais, įsitinkinkite, kad jie lieka kartu su gaminiu.

ELEKTROS JUNGTIS

Tinklo įtampa privalo atitikti gartraukio viduje pritvirtintoje savybių etiketėje pateiktą įtampą. Jei turi kištuką, prijunkite gartraukį prie lizdo, atitinkančio taikomus standartus, įrengta net ir po montavimo pasiekiamoje zonoje. Jei neturi kištuko (tiesioginis prijungimas prie tinko) arba jei kištukas nėra pasiekiamoje zonoje, net ir sumontavus reikia naudoti dvipolį standartus atitinkantį jungiklį, kuris užtikrintų visišką tinklo atjungimą III kategorijos viršįtampio sąlygomis, pagal montavimo taisykles.

- **Dėmesio!** Prieš prijungdami grandinę prie tinklo maitinimo ir, prieš tikrindami, ar veikia tinkamai, visuomet patikrinkite, ar maitinimo laidas yra gerai prijungtas.

Nenaudokite ilgintuvų, šakotuvų arba adapterių.

Tinklo įtampa ir dažnis

Žr. gartraukio vidinėje dalyje pritvirtintoje savybių etiketėje nurodytą dydį.

Laidų prijungimas

⬇: geltonas / žalias

N: mėlynas

L: rudas

Maitinimo laido pakeitimas

Gartraukis turi specialų maitinimo laidą; jei laidas pažeistas, paprašykite jo iš aptarnavimo tarnybos.

ORO IŠLEIDIMAS

(siurbimo versijoms)

Sujunkite gartraukį su vamzdžiais ir tokio paties skersmens sieninėmis išleidimo angomis prie oro išvado (jungiamoji jungė). Naudojant mažesnio skersmens sienoje įrengtus šalinimo vamzdžius ir angas, sumažės oro ištraukimo eksploatacinės savybės ir žymiai padidės triukšmas.

Todėl už tai neprisiimama jokia atsakomybė.

! Būtina naudoti kiek įmanoma trumpesnį vamzdį.

! Naudokite vamzdį su kiek įmanoma mažiau išlinkimų (didžiausias išlinkimo kampas: 90°).

! Venkite didelių vamzdžio pjūvio pokyčių.

! Bendrovė neprisiima jokios atsakomybės, jei nebus laikomasi šių taisyklių.

FILTRUOJANTIS AR SIURBIANTIS?

! Jūsų gartraukis paruoštas naudoti siurbiančiame režime.

Norint naudoti gartraukį filtruojančiame režime, reikia naudoti specialų PRIEDŲ RINKINĮ.

Pirmuose šio vadovo puslapiuose patikrinkite, ar PRIEDŲ RINKINYS jau pridėtas, ar jį reikia įsigyti atskirai.

Pastaba: Jei tiekiamas kartu, kai kuriais atvejais, papildoma filtravimo sistema su aktyviaja anglimi gali būti jau sumontuota gartraukyje.

Informacija apie gartraukio transformavimą iš siurbiančios versijos į filtruojančią versiją jau yra pateikta šiame vadove.

Versija su siurbimo įranga

Garai į išorę šalinami prie jungties jungės pritvirtintu išleidimo vamzdžiu.

⚠ DĖMESIO

Išleidimo vamzdis netiekiamas ir jį reikia įsigyti.

Šalinimo vamzdžio skersmuo turi būti lygus jungiamojo žiedo skersmeniui.

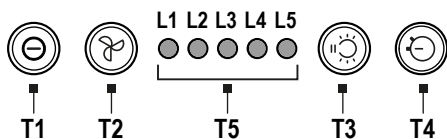
Jei gartraukis turi anglies filtrą (-us), jis (jie) turi būti išimtas (-i).

Versija su filtru

Prieš tiekiant į kambarį, iš ištraukiamo oro pirmiausia pašalinami riebalai ir kvapai. Norint gartraukį naudoti šioje versijoje, reikia sumontuoti papildomą filtravimo sistemą su aktyviaja anglimi.

VALDIKLIAI

Gartraukis turi valdymo skydelį, kuris valdo siurbimo greičius ir lempučių įjungimą kaitlentei apšviesti.



T1 Variklio ĮJ./IŠJ.

Paspaudus mygtuką, gartraukis paleidžiamas veikti 1-u greičiu.

Paspaudus mygtuką gartraukio veikimo metu, jis pereina į būseną „IŠJUNGTA“.

T2 Greičio didinimas

Paspaudus mygtuką, gartraukis pereina iš būsenos „IŠJUNGTA“ į 1 greitį.

Paspaudus mygtuką (gartraukis būsenoje „JUNGTA“), padidinamas variklio greitis iš 1 greičio į intensyvų.

Kiekvieną greitį atitinka įsijungęs atitinkamas šviesos diodas.

1 greitis šviesos diodas L1

2 greitis šviesos diodas L2

3 greitis šviesos diodas L3

Intensyvus greitis šviesos diodas L4 (mirksintis)

Intensyvus greitis yra riboto laiko. Standartinis laikas yra 5 minutės, po kurių gartraukis pereina prie 2 greičio.

Norėdami išjungti funkciją prieš pasibaigiant laikui, paspauskite mygtuką T2. Gartraukis persijungs į 1 greitį. Paspaudus mygtuką T1, gartraukis išsijungs.

T3 Lempučių Į./IŠJ.

T4 Greičio laiko nustatymas

T5 Veikimo būsenos indikatorius.

Greičio laiko nustatymas

Greičio laiko nustatymas suaktyvinamas paspaudus mygtuką T4. Pasibaigus nustatytam laikui, gartraukis išsijungia.

Laikas nustatomas šitaip:

1 greitis – 20 minučių (šviesos diodas L1 mirksi)

2 greitis – 15 minučių (šviesos diodas L2 mirksi)

3 greitis – 10 minučių (šviesos diodas L3 mirksi)

Intensyvus greitis – 5 minutės (šviesos diodas L4 mirksi).

Veikimo pagal nustatytą laiką metu paspaudus mygtuką T1, gartraukis išsijungia. Jei paspaudžiamas mygtukas T2 arba mygtukas T4, gartraukis grįžta prie nustatyto greičio.

Riebalų filtro signalas

Po 40 veikimo valandų įsijungia šviesos diodas L5.

Kai parodomas šis signalas, reikia išplauti sumontuotą riebalų filtrą.

Norėdami atstatyti signalą, 3 sekundes palaikykite nuspaudę mygtuką T1.

Anglies filtro signalas

Po 160 veikimo valandų pradeda mirksėti šviesos diodas L5.

Kai parodomas šis signalas, sumontuota anglies filtrą reikia pakeisti.

Norėdami atstatyti signalą, 3 sekundes palaikykite nuspaudę mygtuką T1.

Jei vienu metu rodomas abiejų filtrų signalas, šviesos diodas L5 pakaitomis rodytų pavojaus signalus likdamas įsijungęs 3 sekundes ir pakaitomis sumirksėdamas 3 kartus.

Atstatoma 2 kartus atliekant pirmiau aprašytą procedūrą.

Pirmą kartą atstacius riebalų filtro signalą, antrą kartą atstatomas anglies filtro signalas.

Standartiniame režime anglies filtro signalas nėra aktyvus.

Jei naudojamas filtruojančios versijos gartraukis, reikia suaktyvinti anglies filtro signalą.

Anglies filtro signalo suaktyvinimas:

IŠJUNKITE gartraukį ir vienu metu 3 sekundes palaikykite nuspaustus mygtukus T1 ir T4.

Šviesos diodai L1 ir L2 mirksės 5 sekundes.

Anglies filtro signalo išjungimas:

IŠJUNKITE gartraukį ir vienu metu 3 sekundes palaikykite nuspaustus mygtukus T1 ir T4.

Šviesos diodas L1 mirksės 2 sekundes.

Temperatūros pavojaus signalas

Gartraukyje yra įrengtas temperatūros jutiklis, kuris suaktyvina variklį veikti 3 greičiu tuomet, jei temperatūra valdymo skydelio zonoje yra per aukšta.

Apie pavojaus signalo būseną praneša vienas po kito mirksėdami šviesos diodai L1, L2, L3.

Ši būklė išlieka tol, kol temperatūra nukrenta žemiau pavojaus signalo ribos.

Šį režimą galima išjungti paspaudžiant mygtuką T1 arba T2.

Kas 30 sek.jutiklis patikrina valdymo skydelio zonos aplinkos temperatūrą.

PRIEŽIŪRA

• **Valymas:** Valymui naudokite išskirtinai tik neutraliuose skystuose plovikliuose pamirkytą šluostę. Nenaudokite įrankių arba prietaisų valymui.

• **✂A Riebalų filtras:** Turi būti išvalomas kartą per mėnesį (arba kai filtrų prisotinimo rodymo sistema (jei yra turimame modelyje) nurodo, kad to reikia), su neagresyviais plovikliais, rankiniu būdu arba indaplovėje žemoje temperatūroje arba trumpu ciklu.

Plaunant indaplovėje riebalų filtras gali išblukti, bet jo filtravimo savybės visiškai nepasikeičia.

• Riebalų filtras sulaiko maisto ruošimo metu susidariusias kietąsias daleles. Plaunant indaplovėje riebalų filtras gali išblukti, bet jo filtravimo savybės visiškai nepasikeičia.

• **✂B Anglies filtras (tik versijoje su filtru):** Kasetę reikia pakeisti bent kartą kas keturis mėnesius. NEGALIMA plauti arba regeneruoti. Kaip nurodyta brėžinių skyriuje: išimkite riebalų filtrus, šone uždėkite anglies filtrą ir prijunkite jį prie produkto. Vėl įdėkite riebalų filtrus.

- **✂C Išilginis siurbimo skydelis (skydelio priežiūra)**

Išmontavimas:

- a. tvirtai patraukite skydelį (PRIEKINĘ PUSĘ) į apačią
- b. atjunkite jį nuo galinių vyrių.

Valymas: siurbimo skydelis valomas rankomis naudojant neagresyvius valiklius.

Montavimas: skydelį reikia prijungti gale ir pritvirtinti priekyje (tvirtinimas kalamitu).

Dėmesio! visada patikrinkite, ar skydelis gerai pritvirtintas savo vietoje.

Apšvietimas

• Apšvietimo sistemai naudojama LED technologija. LED garantuoja optimalų apšvietimą, kuris trunka 10 kartų daugiau nei įprastos lempučių ir leidžia sutaupyti 90 proc. elektros energijos.

• **Apšvietimo sistema** : Apšvietimo sistemos naudotojas negali pakeisti. Jai sugedus kreipkitės į pagalbos tarnybą.

ŠALINIMAS BAIGUS EKSPLOATUOTI



Šis prietaisas yra pažymėtas pagal Europos direktyvą 2012/19/EB - UK SI 2013 Nr.3113, Elektros ir elektroninės įrangos atliekos (EE[A]).

Įsitikindami, kad šis gaminys šalinamas tinkamai. Naudotojas padeda išvengti galimų neigiamų pasekmių aplinkai ir sveikatai. Šis simbolis ant gaminio ar pridedamos dokumentacijos nurodo, kad šis gaminys negali būti išmetamas kartu su buitinėmis atliekomis ir turi būti pristatytas į atitinkamą perdirbimo punktą, skirtą elektros ir elektroninės įrangos perdirbimui. Išmeskite pagal vietoje galiojančias atliekų šalinimo taisykles. Daugiau informacijos apie šio gaminio naudojimą, išsaugojimą ir perdirbimą gausite susisiekę su atitinkamomis vietinėmis institucijomis, buitinių atliekų surinkimo paslaugų įmonėmis ar parduotuve, iš kurios pirkote gaminį.



Pakuotės medžiaga yra 100 % perdirbama ir yra pažymėta perdirbimo simboliu

REGLAMENTAI

Įranga suprojektuota, išbandyta ir įrengta laikantis saugos standartų: EN/IEC 60335-1; EN/IEC 60335-2- 31, EN/IEC 62233. Eksploatacinės savybės: EN/IEC 61591; ISO 5167-1; ISO 5167-3; ISO 5168; EN/IEC 60704-1; EN/IEC 60704-2-13; EN/IEC 60704-3; ISO 3741; EN 50564; IEC 62301. EMS: EN 55014-1; CISPR 14-1; EN 55014-2; CISPR 14-2; EN/IEC 61000-3-2; EN/IEC 61000-3-3.

VEIKIMO SUTRIKIMAI

Jei atrodo, kad kažkas neveikia, prieš skambindami aptarnavimo tarnybai, atlikite šias paprastas patikras:

- Jei gartraukis neveikia:

Patikrinkite, ar:

- Nebuvo sutrikdytas srovės tiekimas
- Buvo pasirinktas greitis
 - Jei gartraukio našumas blogas:

Patikrinkite, ar:

- Pasirinktas variklio greitis yra pakankamas išsiskiriančių dūmų ir garų kiekiui.
- Virtuvė yra pakankamai vėdinama, kad būtų galima paimti orą.
- Anglies filtras nėra susidėvėjęs (filtruojančios versijos gartraukis).
 - Jei gartraukis išsijungė įprasto veikimo metu:

Patikrinkite, ar:

- nebuvo sutrikdytas srovės tiekimas.
- nesuveikė daugiapolis išjungimo prietaisas.

Jei įvyko kokių nors veikimo sutrikimų, prieš kreipdamiesi į pagalbos tarnybą, bent 5 sek. atjunkite prietaisą nuo elektros tiekimo šaltinio ištraukdami kištuką ir vėl jį įkišdami. Tuomet, jei veikimo sutrikimas išlieka, kreipkitės į pagalbos tarnybą.

TECHNINIAI DUOMENYS

Aukštis (cm)	Plotis (cm)	Gylis (cm)	Išleidimo vamzdžio Φ (cm)
32.2	52	28.25	15



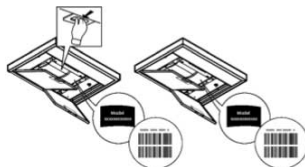


Su gaminiu netiekiami komponentai



Norėdami atsisiųsti saugos instrukcijas, naudojimo instrukciją, techninių duomenų lapą ir energijos duomenis:

- Apsilankykite interneto svetainėje **docs.whirlpool.eu**
- Naudokite QR kodą
- Arba **kreipkitės į pagalbos tarnybą** (telefono numeris nurodytas garantijos knygelėje). Kreipdamiesi į pagalbos tarnybą, nurodykite gaminio serijos numerio plokštelėje pateiktus kodus.



VISPĀRĒJĀ DROŠĪBA

- Neveiciet izstrādājuma vai notekcauruļu elektriskas vai mehāniskas izmaiņas. Pirms jebkurām tīrīšanas vai tehniskās apkopes darbībām, atslēdziet izstrādājumu no tīkla, izņemot kontaktdakšu vai izslēdzot dzīvesvietas galveno slēdzi. • Visām uzstādīšanas un apkopes darbībām izmantojiet darba cimdus. • Izstrādājumu var lietot bērni, kas ir vecāki par 8 gadiem, un cilvēki ar samazinātām fiziskām, maņu vai garīgām spējām, vai bez pieredzes un nepieciešamajām zināšanām, ja vien tas tiek darīts citu uzraudzībā vai pēc tam, kad tie ir saņēmuši norādījumus par drošu ierīces lietošanu un sapratuši ar ierīci saistītos riskus. • Bērni ir jāuzrauga, lai pārliecinātos, ka viņi nespēlējas ar izstrādājumu. • Tīrīšanu un tehnisko apkopi nevar veikt bērni bez uzraudzības. • Telpā jābūt pietiekamai ventilācijai, ja izstrādājumu lieto vienlaikus ar citām ierīcēm, kas sadedzina gāzi vai citu degvielu. - Izstrādājums ir bieži jātīra gan no iekšpuses, gan no ārpuses (VISMAZ VIENU REIZI MĒNESĪ), katrā ziņā ievērojot apkopes instrukcijās skaidri norādīto. • Izstrādājuma tīrīšanas noteikumu un filtru nomaiņas/tīrīšanas neievērošana rada ugunsgrēka risku. • Stingri aizliegts gatavot ēdienu uz liesmas zem izstrādājuma. • **UZMANĪBU:** Kad plīts darbojas, izstrādājuma pieejamās daļas var sakarst. • Nepievienojiet izstrādājumu elektrotīklam, kamēr instalēšana nav pabeigta. • Attiecībā uz tehniskajiem un drošības pasākumiem, kas jāveic dūmu novadīšanai, stingri ievērojiet kompetento vietējo iestāžu noteikumus. • Iesūcamo gaisu nedrīkst novadīt kanālā, kuru izmanto dūmu, ko rada gāze vai citas degvielas sadedzināšanas ierīces, novadīšanai. • Iespējama elektriskās strāvas trieciena dēļ nelietojiet izstrādājumu un neatstājiet to bez pareizi uzstādītām lampām. • Izstrādājumu NEKAD nedrīkst lietot bez pareizi uzstādīta režģa. • Izstrādājumu NEKAD nedrīkst izmantot kā atbalsta virsmu, ja vien tas nav skaidri norādīts. • Uzstādīšanai izmantojiet tikai izstrādājuma komplektācijā iekļautās stiprinājuma skrūves vai, ja tās nav iekļautas, iegādājieties pareiza veida skrūves. Izmantojiet pareiza garuma, kas norādītas uzstādīšanas rokasgrāmatā, skrūves. • **Uzmanību!** Ja skrūves un stiprinājumi netiek uzstādīti saskaņā ar šiem norādījumiem, var tikt izraisīti elektriskās strāvas iedarbības apdraudējumi. • Nomainot lampu, izmantojiet tikai to lampu tipu, kas norādīts šīs rokasgrāmatas apkopes/apgaismošanas sistēmas sadaļā. • Atklātas liesmas izmantošana ir kaitīga filtriem un var izraisīt aizdegšanos, tāpēc no tās jebkurā gadījumā jāizvairās. • Cepšana jāveic kontrolētā veidā, lai nepieļautu pārkarsētas eļļas aizdegšanos. • Ja rodas šaubas, sazinieties ar pilnvarotu servisa centru vai līdzīgu kvalificētu personālu. • **Uzmanību!** Neizmantojiet ar programmētāju, taimeru, atsevišķu tālvadības pulti vai jebkuru citu ierīci, kas aktivizējas automātiski. • Minimālajam attālumam starp trauku atbalsta virsmu uz gatavošanas ierīces un tvaika nosūcēja zemāko daļu jābūt ne mazākam par 45 cm elektrisko plīšu gadījumā un 50 cm gāzes vai jaukto plīšu gadījumā.

Ja gāzes plīts uzstādīšanas instrukcijās ir norādīts lielāks attālums, tas ir jāņem vērā.

Sargājiet bērnus, kas ir jaunāki par 3 gadiem, no ierīces. Bez pastāvīgas pieaugušā uzraudzības glabājiet ierīci bērniem, kas jaunāki par 8 gadiem, nepieejamā vietā.

⚠ UZMANĪBU: ierīce nav paredzēta darbināšanai ar ārēju ierīci vai atsevišķu tālvadības sistēmu.

⚠ Šī ierīce nav paredzēta profesionālai lietošanai. Nelietojiet ierīci ārpus telpām.


⚠ Lai izvairītos no miesas bojājumiem, ierīce jāpārvieto un jāuzstāda diviem vai vairākiem cilvēkiem.

⚠ Uzstādīšana, tostarp ūdens padeves pieslēgumi (ja tādi ir) un elektriskie pieslēgumi, kā arī visi remontdarbi jāveic kvalificētam personālam.

Kad uzstādīšana ir pabeigta, uzglabājiet iepakojuma materiālus (plastmasas daļas, polistirols utt.) bērniem nepieejamā vietā, lai izvairītos no nosmakšanas riska.

Nelietojiet ierīci, ja esat slapjš vai basām kājām.

Nekad neizmantojiet tvaika tīrītājus - pastāv elektriskās strāvas trieciena risks.

Iepakojuma materiāls ir 100% pārstrādājams, un tas ir marķēts ar pārstrādes simbolu 

Ierīces estētika var atšķirties no tās, kas parādīta šīs brošūras zīmējumos, tomēr lietošanas, apkopes un uzstādīšanas instrukcijas paliek tās pašas.

Cieši sekojiet norādījumiem šajā rokasgrāmatā. Mēs neuzņemamies atbildību par jebkādām problēmām, bojājumiem vai ugunsgrēkiem, kas tiek izraisīti ierīcē, neievērojot šajā rokasgrāmatā norādītās instrukcijas. Ierīce ir paredzēta tikai lietošanai mājas apstākļos ēdiena gatavošanai un gatavošanas laikā radīto dūmu iesūkšanai. Nav atļauts neviens cita veida pielietojums (piem., telpu sildīšanai). Ražotājs neuzņemas atbildību par nepareizu izmantošanu vai vadības ierīču nepareizu iestāšanos.

- Rūpīgi izlasiet šo instrukciju: tā satur svarīgu informāciju par uzstādīšanu, izmantošanu un drošību.
- Neveiciet ierīces elektriskas izmaiņas.
- Pirms ierīces uzstādīšanas pārbaudiet, vai nav bojātas tās sastāvdaļas. Pretējā gadījumā sazinieties ar izplatītāju un neturpiniet uzstādīšanu.
- Ir svarīgi saglabāt visas izstrādājumam pievienotās rokasgrāmatas, lai tās jebkurā laikā varētu izmantot uzziņai. Ja izstrādājums tiek pārdots, nodots vai pārvietots, pārliecinieties, vai rokasgrāmata joprojām ir kopā ar izstrādājumu.

ELEKTROINSTALĀCIJA

Tīkla spriegumam jāatbilst datu plāksnītē, kas atrodas tvaika nosūcēja iekšpusē, norādītajam spriegumam. Ja tas ir aprīkots ar kontaktdakšu, pievienojiet tvaika nosūcēju kontaktlīzdai, kas atbilst spēkā esošajiem noteikumiem un atrodas vietā, kas ir pieejama pat pēc uzstādīšanas. Ja kontaktdakšas nav (tiešs savienojums ar elektrotīklu) vai kontaktdakša neatrodas pieejamā vietā, pat pēc uzstādīšanas, izmantojiet standarta bipolāru slēdzi, kas nodrošina pilnīgu atvienošanu no elektrotīkla III pārsprieguma kategorijas apstākļos, ievērojot uzstādīšanas noteikumus.

- **Uzmanību!** Pirms ķēdes atkārtotas pievienošanas strāvas padevei un tās pareizas darbības pārbaudes vienmēr pārbaudiet, vai strāvas kabelis ir pareizi samontēts.

Neizmantojiet pagarinātājus, vairāku ligzdu rozetes vai adapterus.

Tikla spriegums un frekvence

Atsaucieties uz vērtību, kas ir norādīta uz etiķetes tvaiku nosūcēja iekšpusē.

Vadu pieslēgums

⊥ : dzeltens/zaļš

N : zils

L : brūns

Strāvas kabeļa nomaiņa

Tvaika nosūcējs ir aprīkots ar īpašu strāvas kabeli; ja kabelis ir bojāts, pieprasiet to tehniskās palīdzības dienestam.

GAISA NOSŪKŠANA

(nosūkšanas versijām)

Pievienojiet tvaika nosūcēju caurulēm un izplūdes atverēm pie sienas tā, lai to diametri būtu līdzvērtīgi gaisa izplūdes atverei (savienojuma atlokam).

Mazāka diametra cauruļu un izplūdes atveru lietošana izraisīs iesūkšanas veiktspējas samazināšanos un krasu trokšņa līmeņa palielināšanos.

Tādēļ mēs par to neuzņemamies atbildību.

! Lietojiet pēc iespējas īsāku cauruļvadu.

! Lietojiet cauruļvadu ar pēc iespējas mazāku izliekumu skaitu (maksimālais izliekuma leņķis: 90°).

! Izvairieties no krasām cauruļvada diametra izmaiņām.

! Uzņēmums atsakās no jebkādas atbildības, ja šie noteikumi netiek ievēroti.

FILTRĒŠANA VAI NOSŪKŠANA?

! Jūsu tvaika nosūcējs ir gatavs lietošanai nosūcēja versijā.

Lai izmantotu tvaika nosūcēju filtrēšanas versijā, ir jāuzstāda atbilstošs PIEDERUMU KOMPLEKTS.

Pārbaudiet šīs rokasgrāmatas pirmajās lappusēs, vai PIEDERUMU KOMPLEKTS jau ir iekļauts komplektācijā vai arī tas ir jāiegādājas atsevišķi.

Piezīme: Ja tas ir iekļauts komplektācijā, dažos gadījumos papildu filtrēšanas sistēma, kuras pamatā ir aktīvā ogle, jau var būt uzstādīta uz tvaika nosūcēja.

Informācija par tvaika nosūcēja pārveidošanu no nosūcēja versijas uz filtrēšanas versiju jau ir ietverta šajā rokasgrāmatā.

Iesūkšanas versija

Tvaiki tiek izvadīti uz āru caur izplūdes cauruli, kas piestiprināta pie savienojošā atloka.

UZMANĪBU

Izvades caurule netiek nodrošināta, tā ir jānopērk.

Caurules diametram ir jābūt vienādam ar savienojuma gredzena diametru.

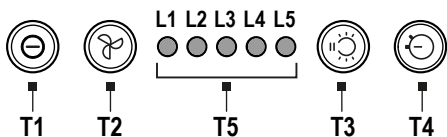
Ja tvaika nosūcējs ir aprīkots ar oglekļa filtru(-iem), tas(-ie) ir jānoņem.

Filtrējošā versija

Iesūktais gaiss tiks attaukots un dezodorēts, pirms tas atgriežas telpā. Lai izmantotu tvaika nosūcēju šajā versijā, ir nepieciešams uzstādīt papildu filtrēšanas sistēmu, kuras pamatā ir aktīvā ogle.

KOMANDAS

Tvaika nosūcējs ir aprīkots ar vadības paneli ar nosūkšanas ātruma regulētāju un gaismas slēdzi plīts virsmas apgaismošanai.



T1 motora IESLĒGŠANA/IZSLĒGŠANA

Nospiežot pogu, tvaika nosūcējs sāk darboties ar 1. ātrumu.

Nospiežot pogu darbības laikā, tvaika nosūcējs pārslēdzas izslēgtā stāvoklī.

T2 ātruma palielināšana

Nospiežot pogu, tvaika nosūcējs pāriet no stāvokļa IZSLĒGTS uz 1. ātrumu.

Nospiežot pogu (tvaika nosūcējs IESLĒGTĀ stāvoklī), motora ātrums palielinās no 1 ātruma uz intensīvu.

Katrs ātrums atbilst attiecīgās gaismas diodes apgaismojumam.

1. ātrums, gaismas diode L1
2. ātrums, gaismas diode L2
3. ātrums, gaismas diode L3

Intensīva ātruma gaismas diode L4 (mirgo)

Intensīvajam ātrumam ir noteikts laiks. Standarta laiks ir 5 sekundes, kuru beigās tvaika nosūcējs darbojas ar 2. ātrumu.

Lai deaktivizētu funkciju pirms laika beigām, nospiediet pogu T2, tvaika nosūcējs noregulēsies ar 1. ātrumu, nospiežot pogu T1, tvaika nosūcējs izslēgsies.

T3 gaismu IESLĒGŠANA/IZSLĒGŠANA

T4 ātruma laiks

T5 darbības stāvokļa indikators.

Ātruma laiks

Ātrumu iestatīšana tiek iespējota, nospiežot pogu T4, kad laiks ir beidzies, tvaika nosūcējs izslēdzas.

Laiks ir sadalīts šādi:

1. ātrums 1-20 minūtes (mirgo gaismas diode L1)
 2. ātrums 1-15 minūtes (mirgo gaismas diode L2)
 3. ātrums 1-10 minūtes (mirgo gaismas diode L3)
- Intensīvs ātrums - 5 minūtes (mirgo gaismas diode L4).

Laika darbības laikā, nospiežot pogu T1, tvaika nosūcējs izslēdzas, ja nospiežat pogu T2 vai pogu T4, tvaika nosūcējs atgriežas iestatītajā ātrumā.

Tauku filtra signāls

Pēc 40 darbības stundām iedegas gaismas diode L5.

Kad parādās šis signāls, uzstādītais tauku filtrs ir jāmazgā.

Lai atiestatītu signālu, turiet nospiestu pogu T1 3 sekundes.

Ogles filtra signāls

Pēc 160 darba stundām mirgo gaismas diode L5.

Ja parādās šis ziņojums, uzstādītais ogles filtrs ir jānomaina.

Lai atiestatītu signālu, turiet nospiestu pogu T1 3 sekundes.

Ja vienlaicīgi tiek signalizēti abi filtri, gaismas diode L5 alternatīvi norāda uz trauksmes signāliem, kas paliek ieslēgti 3 sekundes un pēc tam mirgo 3 reizes.

Atiestatīšana notiek, 2 reizes veicot iepriekš minēto procedūru.

Pirmo reizi tiek atiestatīts tauku filtra signāls, otro reizi tiek atiestatīts ogles filtra signāls.

Standarta režīmā ogles filtra signāls nav aktīvs.

Ja tiek izmantots filtrēšanas versijas tvaika nosūcējs, ir jāiespējo ogles filtra signāls.

Ogles filtra signāla aktivizēšana:

Novietojiet tvaika nosūcēju pozīcijā IZSLĒGTS un vienlaikus turiet nospiestas pogas T1 un T4 3 sekundes. L1 un L2 gaismas diodes mirgo 5 sekundes.

Ogles filtra signāla deaktivizēšana:

Novietojiet tvaika nosūcēju pozīcijā IZSLĒGTS un vienlaikus turiet nospiestas pogas T1 un T4 3 sekundes. Gaismas diode L1 mirgo 2 sekundes.

Temperatūras trauksmes signāls

Tvaika nosūcējs ir aprīkots ar temperatūras sensoru, kas iedarbina motoru ar 3. ātrumu, ja temperatūra vadības paneļa zonā ir pārāk augsta.

Trauksmes stāvokli norāda secīgi mirgojošas gaismas diodes L1, L2, L3.

Šis stāvoklis turpinās, līdz temperatūra nokrītas zem trauksmes sliekšņa.

Jūs varat iziet no šī režīma, nospiežot pogu T1 vai T2.

Ik pēc 30 sekundēm sensors pārbauda apkārtējās vides temperatūru vadības paneļa zonā.

APKOPE

• **Tīrīšana:** Tīrīšanas veikšanai lietojiet tikai ar neitrālu šķīdru mazgāšanas līdzekli samitrinātu drānu. Tīrīšanai neizmantojiet instrumentus vai rīkus.

• **✂A Prettauku filtrs:** Tas ir jātīra reizi mēnesī (vai tad, kad filtra piesātinājuma indikatora sistēma - ja tāda ir jūsu modelim - norāda uz šo nepieciešamību), ar neagresīviem mazgāšanas līdzekļiem, manuāli vai trauku mazgājamā mašīnā zemā temperatūrā un ar īsa cikla režīmā.

Mazgājot trauku mazgājamā mašīnā tauku filtrs var zaudēt krāsu, bet tā filtrēšanas raksturlielumi paliek nemainīgi.

• Prettauku filtrs aiztur ēdiena gatavošanas laikā radušās tauku daļiņas. Mazgājot trauku mazgājamā mašīnā tauku filtrs var zaudēt krāsu, bet tā filtrēšanas raksturlielumi paliek nemainīgi.

• **✂B Oglekļa filtrs (tikai filtrējošai versijai):** Kasetne ir jāmaina vismaz reizi četros mēnešos. To NEVAR mazgāt vai atjaunot. Kā norādīts zīmējumu sadaļā: noņemiet tauku filtrus, katrā pusē uzlieciet vienu oglekļa filtru un piestipriniet to pie izstrādājuma. Ievietojiet no jauna prettauku filtrus.

- **✂C Perimetra sūkšanas panelis (paneļa apkope)**

Demontāža:

a. stingri pavelciet paneli (PRIEKŠĒJĀ PUSE) uz leju

b. atkabiniet to no aizmugurējām eņģēm.

Tīrīšana: sūkšanas panelis ir jātīra manuāli ar neagresīviem mazgāšanas līdzekļiem.

Montāža: panelis aizmugurē ir ieāķēts un nostiprināts priekšpusē (fiksācija ar magnētiem).

Uzmanību! Vienmēr pārbaudiet, vai panelis ir stingri nostiprināts savā vietā.

Apgaismojums

• Apgaismojuma sistēmas pamatā ir LED tehnoloģija. LED lampas garantē optimālu apgaismojumu ar darbības laiku līdz pat 10 reizēm ilgāku nekā tradicionālajām lampām un ļauj ietaupīt 90% elektroenerģijas.

• **Apgaismošanas sistēma :** Apgaismošanas sistēmu lietotājs nevar nomainīt, darbības traucējumu gadījumā sazinieties ar pēcpalīdzības servisu.

UTILIZĀCIJA KALPOŠANAS LAIKA BEIGĀS



Šī ierīce ir marķēta saskaņā ar Eiropas direktīvu 2012/19/EK - UK SI 2013 Nr.3113, Elektrisko un elektronisko iekārtu atkritumi (EEIA).

Pārlicinieties, vai šis izstrādājums tiek pareizi likvidēts. Lietotājs palīdz novērst iespējamās negatīvās sekas videi un veselībai. Simbols uz izstrādājuma vai pievienotajā dokumentācijā norāda, ka šo izstrādājumu nedrīkst uzskatīt par sadzīves atkritumiem, bet tas jānogādā attiecīgajā savākšanas vietā elektrisko un elektronisko iekārtu pārstrādei. Atbrīvojoties no izstrādājuma saskaņā ar vietējiem noteikumiem par atkritumu apglabāšanu. Lai iegūtu plašāku informāciju par šī izstrādājuma apstrādi, reģenerāciju un pārstrādi, lūdzu, sazinieties ar vietējo iestādi, sadzīves atkritumu savākšanas pakalpojumu dienestu vai veikal, kur izstrādājums tika iegādāts.



Iepakojuma materiāls ir 100% pārstrādājams, un tas ir marķēts ar pārstrādes simbolu

NOTEIKUMI

Iekārtas, kas projektētas, pārbaudītas un ražotas saskaņā ar drošības noteikumiem: EN/IEC 60335-1; EN/IEC 60335-2-31, EN/IEC 62233. Eksploataācijas īpašības: EN/IEC 61591; ISO 5167-1; ISO 5167-3; ISO 5168; EN/IEC 60704-1; EN/IEC 60704-2-13; EN/IEC 60704-3; ISO 3741; EN 50564; IEC 62301. EMC: EN 55014-1; CISPR 14-1; EN 55014-2; CISPR 14-2; EN/IEC 61000-3-2; EN/IEC 61000-3-3.

DARBĪBAS KĻŪMES

Ja šķiet, ka kaut kas nedarbojas, pirms sazinieties ar pēc pārdošanas dienestu, veiciet šādas vienkāršas pārbaudes:

- Ja tvaika nosūcējs nedarbojas:

pārbaudiet, vai:

- nav strāvas padeves pārtraukuma
- ir izvēlēts ātrums

- Ja tvaika nosūcējs darbojas slikti:

pārbaudiet, vai:

- izvēlētais dzinēja apgriezību skaits ir pietiekams izdalīto dūmu un tvaiku daudzumam;
- virtuve ir pietiekami vēdināta, lai tajā varētu ieplūst gaiss;
- ogles filtrs nav nolietots (tvaika nosūcējs filtrēšanas versijā).

- Ja tvaika nosūcējs ir izslēgts normālas darbības laikā:

pārbaudiet, vai:

- nav strāvas padeves pārtraukuma;
- nav nostrādājusi daudzpolārā pārtraukšanas ierīce.

Darbības traucējumu gadījumā pirms sazināšanās ar pakalpojumu dienestu atvienojiet vismaz uz 5 sekundēm ierīci no strāvas padeves, izvelkot kontaktdakšu un pēc tam atkal to pievienojot. Gadījumā, ja darbības anomālija saglabājas, sazinieties ar pakalpojumu dienestu.

TEHNISKIE DATI

Augstums (cm)	Platums (cm)	Dziļums (cm)	Izplūdes caurules Φ (cm)
32.2	52	28.25	15

CE

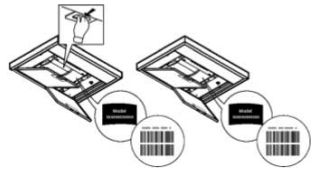


Sastāvdaļas, kas netiek piegādātas kopā ar produktu



Lai lejupielādētu drošības norādījumus, lietotāja rokasgrāmatu, tehnisko datu lapu un enerģijas datus:

- Apmeklējiet vietni: docs.whirlpool.eu
- Izmantojiet QR kodu
- **Sazinieties ar Tehniskās palīdzības dienestu** (pa tālruņa numuru, kas ir norādīts garantijas bukletā). Sazinoties ar Tehniskās palīdzības dienestu, norādiet produkta sērijas numuru, kas norādīts tehnisko datu plāksnītē.



ЗАГАЛЬНІ ПРАВИЛА ТЕХНІКИ БЕЗПЕКИ

- Не вносьте змін ні в електричну, ні в механічну частину виробу або вихлопні труби.
- Перед будь-яким очищенням або обслуговуванням, відключіть пристрій від мережі електроживлення, витягнувши вилку або вимкнувши загальний вимикач приміщення.
- Під час всіх операцій по встановленню та обслуговуванню використовуйте рукавички.
- Пристроєм можуть користуватися діти віком не менше, ніж 8 років, а також особи з обмеженими фізичними можливостями, сенсорними або розумовими, або такі, що не мають досвіду або знань, але лише під наглядом, або після того, як вони отримали відповідні інструкції щодо безпечного використання пристрою та зрозуміли усю небезпеку, пов'язану з його використанням.
- Необхідно наглядати за дітьми, щоб вони не гралися з приладом.
- Очищення та обслуговування приладу не може виконуватися дітьми без нагляду.
- Приміщення має бути обладнане досить ефективною системою вентиляції, якщо прилад використовується одночасно з іншими пристроями, що працюють на газу або іншому паливі.
- Прилад слід почастише очищати як усередині, так і зовні (МІНІМУМ РАЗ НА МІСЯЦЬ). У будь-якому випадку, слідує вказівкам, приведеним в керівництві по техобслуговуванню.
- Недотримання правил очищення приладу, а також правил заміни і очищення фільтрів тягне за собою небезпеку займання.
- Категорично заборонено приготування їжі на відкритому вогні під виробом.
- **УВАГА:** Коли варильна поверхня увімкнена, доступні частини приладу можуть нагріватися.
- Не підключайте прилад до електричної мережі до повного завершення операцій установки.
- Що стосується заходів безпеки і технічних заходів, передбачених для випуску димів і випарів - строго дотримуйтеся приписів місцевих компетентних установ.
- Усмоктуване повітря не можна виводити в канал, який використовується для відведення димових газів, що генеруються пристроями для спалювання газу або інших видів палива.
- Не використовуйте та не залишайте витяжку без належним чином встановлених ламп, оскільки це може призвести до ураження електрострумом.
- **НІ В ЯКОМУ РАЗІ** не користуйтеся приладом без правильно встановленої решітки.
- **Виріб НІ В ЯКОМУ РАЗІ** не можна використовувати як опорну поверхню, якщо це не вказано явним чином.
- Під час установки використовуйте тільки ті гвинти, що поставляються в комплекті з пристроєм, або, якщо вони не входять в комплект, придбайте правильний тип гвинтів. Використовуйте гвинти належної довжини, як зазначено в Керівництві по установці.
- **Увага!** Неправильна установка гвинтів і кріпильних виробів, не у відповідності до цих інструкцій, може призвести до небезпеки ураження електричним струмом.
- Для заміни використовуйте тільки той тип ламп, який зазначено в розділі

технічного обслуговування системи освітлення цього посібника. • Використання відкритого полум'я шкодить фільтрам і може призвести до пожежі, тому цього слід уникати в будь-якому випадку. • Смажити їжу потрібно з обережністю, щоб нагріте масло не спалахнуло. • Якщо ви сумніваєтеся, зверніться до авторизованого сервісного центру або відповідного кваліфікованого персоналу.

Увага! Не використовуйте прилад з програматором, таймером, окремим дистанційним керуванням або будь-яким іншим пристроєм, який активується автоматично.

• Мінімальна відстань між опорною поверхнею ємностей на кухонному приладі та найнижчою частиною витяжки повинна бути не менше 45 см у разі електричних плит та 50 см у разі газових або комбінованих плит.

Якщо в інструкції з встановлення газової плити вказано більшу відстань, це необхідно враховувати.

Тримати прилад подалі від дітей до 3 років. Зберігайте прилад у недоступному місці для дітей до 8 років, що не перебувають під постійним наглядом дорослих.

▲ УВАГА: прилад не призначений для роботи із зовнішнім пристроєм або окремою системою дистанційного керування.

▲ Цей прилад не призначений для професійного використання. Не використовуйте пристрій на відкритому повітрі.

▲ Щоб уникнути ризику травмування, прилад повинен переміщатися та встановлюватися двома або більше людьми.

▲ Установка, включаючи також будь-які підключення водопостачання (якщо є) та електричні з'єднання, а також ремонтні роботи повинні виконуватися кваліфікованим персоналом.

Після завершення установки відкладіть пакувальний матеріал (пластмасові деталі, полістирол тощо) поза досяжністю дітей, щоб уникнути ризику удушення.

Не використовуйте прилад, якщо у вас вологі руки або босоніж.

Ніколи не використовуйте парові прилади для чищення - ризик ураження електричним струмом.

Пакувальний матеріал на 100% піддається переробці і позначений символом переробки 

Пристрій може мати інший зовнішній вигляд, ніж той, що зображений на малюнках в цій інструкції, однак вказівки з використання, обслуговування і встановлення залишаються такими ж самими.

Неухильно дотримуватися інструкцій, наведених в цьому посібнику.

Відхиляється будь яка відповідальність за можливі несправності, пошкодження або пожежі, які виникли при використанні пристрою внаслідок недотримання інструкцій, наведених в даному посібнику. Прилад призначений для побутового використання з метою приготування їжі та всмоктування парів, що утворюються під час приготування. Не дозволяється використовувати з іншою метою (напр. для опалення приміщення). Виробник не несе жодної відповідальності за неналежне використання або помилкове налаштування команд.

• Уважно прочитайте інструкції: вони містять важливу інформацію по встановленню, використанню та безпеці.

- Заборонено вносити зміни в електричну частину пристрою.
- Перед встановленням пристрою переконайтеся у відсутності пошкоджених компонентів. В іншому випадку, зверніться до продавця і не продовжуйте установку.
- Важливо зберігати всі посібники, що супроводжують виріб, щоб мати можливість ознайомитися з ними в будь-який час. У випадку продажу, передачі або переміщення переконайтеся, що посібник залишиться разом з пристроєм.

ЕЛЕКТРИЧНЕ ПІДКЛЮЧЕННЯ

Напруга мережі повинна відповідати напрузі, зазначеній на табличці з характеристиками, розташованій всередині витяжки. Якщо витяжка обладнана вилкою, підключайте її до розетки, яка відповідає чинним стандартам і розташована в доступному місці, навіть після встановлення. Якщо вилка відсутня (пряме підключення до мережі) або вилка знаходиться в недоступному місці і після установки, застосує відповідний стандарт біполярний перемикач, який забезпечує повне відключення від мережі в умовах III категорії перенапруги, відповідно до правил установки.

● **Увага!** Перед тим, як під'єднувати контур до мережі і перевіряти правильність роботи, завжди перевіряйте, щоб кабель живлення був правильно змонтований.

Не використовуйте подовжувачі на кілька розеток або перехідники.

Напруга і частота мережі

Дивіться значення, вказане на табличці з даними всередині витяжки.

Підключення дротів

⬚: жовтий/зелений

N: синій

L: коричневий

Заміна кабелю живлення

Витяжка оснащена спеціальним кабелем живлення, у разі пошкодження кабелю, будь ласка, зверніться до сервісного центру для його заміни.

ВИХІД ПОВІТРЯ

(для витяжних версій)

Приєднати витяжку до труб і отворів стіни діаметром, еквівалентним діаметру виходу повітря (з'єднувальний фланець).

Використання труб і настінних випускних отворів меншого діаметра призведе до зменшення продуктивності всмоктування і різкого збільшення рівня шуму.

В цьому випадку виробник не несе жодної відповідальності.

! Використовуйте трубопровід необхідною довжиною.

! Використовуйте повітропровід з якомога меншою кількістю вигинів (максимальний кут: 90°).

! Уникайте різких змін в перерізі труби.

! Компанія знімає з себе будь-яку відповідальність у разі недотримання цих правил.

ФІЛЬТРАЦІЯ ЧИ ВСМОКТУВАННЯ?

! Ваша витяжка готова до використання у версії зі всмоктуванням.

Для використання витяжки у фільтруючому варіанті необхідно встановити відповідний ДОДАТКОВИЙ КОМПЛЕКТ.

Перевірте на перших сторінках цього посібника, чи входить до комплекту постачання КОМПЛЕКТ ДОДАТКОВОГО ОБЛАДНАННЯ, чи його необхідно придбати окремо.

Примітка: У стандартній комплектації в деяких випадках на витяжці може бути встановлена додаткова система

фільтрації з активованим вугіллям.

Інформація про те, як переобладнати витяжку з витяжної версії у фільтруючу, вже міститься в цьому посібнику.

Варіант відведення

Пара виводиться назовні через витяжну трубу, закріплену на з'єднувальному фланці.

⚠ УВАГА

Вивідна труба не постачається в комплекті і повинна бути придбана окремо.

Діаметр вивідної труби повинен дорівнювати діаметру з'єднувального кільця.

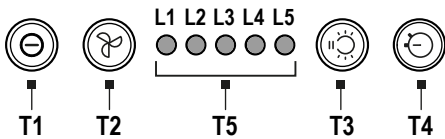
Якщо витяжка обладнана вугільним(и) фільтром(ами), фільтр(и) необхідно зняти.

Варіант з фільтрацією

Повітря, що всмоктується, знежирюється та дезодорується перед поверненням у приміщення. Для використання витяжки в даному виконанні необхідно встановити додаткову систему фільтрів з активованим вугіллям.

ЕЛЕМЕНТИ УПРАВЛІННЯ

Витяжка оснащена панеллю управління з регулятором швидкості всмоктування і регулятором освітлення варильної поверхні.



T1 ВКЛ/ВИМК двигун

При натисканні кнопки витяжка включається на швидкості 1.

При натисканні кнопки під час роботи витяжка переходить у стан ВИМК.

T2 Збільшення швидкості

При натисканні на кнопку витяжка переходить зі стану ВИМК на швидкість 1.

Натискання кнопки (витяжка у стані ВКЛ) збільшує швидкість двигуна зі швидкості 1 до інтенсивної.

Кожній швидкості відповідає увімкнення відповідного світлодіодного індикатора.

Швидкість 1 індикатор L1

Швидкість 2 індикатор L2

Швидкість 3 індикатор L3

Інтенсивна швидкість індикатор L4 (блимає)

Інтенсивна швидкість обмежена в часі. Стандартний час роботи становить 5 хвилин, по закінченню яких витяжка переходить на швидкість 2.

Щоб вимкнути функцію до закінчення заданого часу, натисніть кнопку T2, витяжка перейде на швидкість 1, а при натисканні кнопки T1 витяжка вимкнеться.

T3 ВКЛ/ВИМК індикатори

T4 Часове програмування швидкості

T5 Індикатор робочого стану.

Часове програмування швидкості

Програмування часу швидкості активується, натиснувши кнопку T4, а коли встановлений час збігає, витяжка вимикається.

Програмування часу поділяється таким чином:

Швидкість 1 - 20 хвилин (світлодіод L1 блимає)

Швидкість 2 - 15 хвилин (світлодіод L2 блимає)

Швидкість 3 - 10 хвилин (світлодіод L3 блимає)

Інтенсивна швидкість - 5 хвилин (світлодіод L4 блимає).

Під час роботи із запрограмованим часом при натисканні кнопки T1 витяжка вимикається, а при натисканні кнопки T2 або кнопки T4 витяжка повертається до заданої швидкості.

Сигналізація фільтру затримки жиру

Через 40 годин роботи спалахує світлодіод L5.

При появі цього сигналу необхідно промити встановлений жиропоглинаючий фільтр.

Щоб скинути сигналізацію, тримайте натиснутою кнопку T1 протягом 3 сек.

Сигналізація вугільного фільтру

Через 160 годин роботи індикатор L5 починає блимати.

Якщо з'являється такий сигнал, необхідно замінити встановлений вугільний фільтр.

Щоб скинути сигналізацію, тримайте натиснутою кнопку T1 протягом 3 сек.

У разі одночасного спрацьовування сигналізації для обох фільтрів світлодіод L5 буде почергово відображати сигнали, вмикаючись

на 3 секунди, а потім блимаючи 3 рази посліпль.

Скидання виконується шляхом 2-разового повторення вищеписаної процедури.

Спочатку скидається сигнал жиропоглинаючого фільтру, а вдруге скидається сигнал вугільного фільтру.

В стандартному режимі сигналізація вугільного фільтру не активується.

Якщо ви використовуєте витяжку в режимі фільтрації, необхідно активувати сигналізацію вугільного фільтру.

Активація сигналізації вугільного фільтру:

Встановіть витяжку в положення ВИМК і утримуйте кнопки T1 і T4 одночасно натиснутими протягом 3 секунд.

Світлодіоди L1 та L2 будуть блимати протягом 5 секунд.

Вимкнення сигналізації вугільного фільтру:

Встановіть витяжку в положення ВИМК і утримуйте кнопки T1 і T4 одночасно натиснутими протягом 3 секунд.

Світлодіод L1 блиматиме 2 секунди.

Аварійний сигнал Температури

Витяжка оснащена датчиком температури, який включає двигун на швидкості 3, якщо температура в області панелі керування надто висока.

На стан тривоги вказує послідовне блимання світлодіодів L1, L2, L3.

Цей стан зберігається до тих пір, поки температура не впаде нижче порогу спрацьовування сигналізації.

Ви можете вийти з цього режиму, натиснувши кнопку T1 або T2.

Кожні 30 секунд датчик перевіряє температуру навколишнього середовища в зоні панелі управління.

ТЕХОБСЛУГОВУВАННЯ

• **Очищення:** Під час очищення використовуйте виключно вологу тканину з нейтральним миючим засобом. Не використовуйте інструменти та прилади під час очищення.

• **Жировловлювальний фільтр:** Його необхідно чистити один раз на місяць (або коли система індикації насичення фільтра - якщо вона передбачена на наявній моделі - вказує на цю необхідність), делікатними миючими засобами, вручну або в посудомийній машині при низьких температурах і на короткому циклі.

При митті в посудомийній машині, жировий фільтр може знебарвитися, але його фільтрувальні властивості залишаються незмінними.

• Жировловлювальний фільтр затримує частинки жиру, що утворюються під час приготування їжі. При митті в посудомийній машині, жировий фільтр може знебарвитися, але його фільтрувальні властивості залишаються незмінними.

• **Вугільний фільтр (тільки для версії з фільтрацією):** Необхідно замінювати картридж не рідше одного разу на чотири місяці. Його НЕМОЖЛИВО помити або регенерувати. Як зазначено в розділі креслень: зніміть жировловлюючі фільтри, встановіть по одному вугільному фільтру з кожного боку і прикріпіть його до виробу. Знову встановіть жировловлюючі фільтри.

- **Периметрична панель всмоктування (догляд за панеллю)**

Демонтаж:

- а. сильно потягніть панель (ЗА ПЕРЕДНІЙ КРАЙ) донизу
- б. зніміть її із задніх петель.

Очищення: панель всмоктування слід очищати вручну м'якими миючими засобами.

Встановлення: панель зачіпляється ззаду та фіксується спереду (фіксація магнітами).

Увага! завжди перевіряйте, чи надійно закріплена панель на своєму місці.

Освітлення

• Система освітлення базується на світлодіодній технології. Світлодіоди гарантують оптимальне освітлення та мають термін служби до 10 разів більше, ніж у традиційних ламп, і дозволяють заощадити 90 % електроенергії.

• **Система підсвічування:** Користувач не може робити заміну системи підсвічування. У разі неполадок зв'яжіться зі службою технічної підтримки.

УТИЛІЗАЦІЯ ПІСЛЯ ЗАКІНЧЕННЯ ТЕРМІНУ СЛУЖБИ



Цей апарат маркований класифікаційним символом відповідно до Директиви 2012/19/EC - UK SI 2013 No.3113, Про відходи електричного та електронного обладнання (WEEE).

Контролюючи, щоб цей продукт утилізували належним чином. Користувач допомагає запобігти можливим негативним наслідкам для навколишнього середовища і здоров'я. Символ на самому виробі або супроводжувальній документації вказує, що при утилізації даного виробу з ним не можна поводитися як з будь-якими іншими побутовими відходами. Натомість його слід віддавати у відповідний пункт прийому електричного та електронного обладнання для подальшої утилізації. Утилізуйте його відповідно до місцевих правил утилізації відходів. За більш докладнішою інформацією про правила поводження з такими виробами, їх утилізації та переробки звертайтеся в місцеві органи влади, в службу по утилізації відходів або в магазин, в якому був придбаний даний пристрій.



Пакувальний матеріал на 100% піддається переробці і позначений символом переробки

НОРМАТИВНІ ДОКУМЕНТИ

Устаткування спроектовано, протестовано та виготовлено згідно з такими стандартами безпеки: EN/IEC 60335-1; EN/IEC 60335-2-31, EN/IEC 62233. Робочі характеристики: EN/IEC 61591; ISO 5167-1; ISO 5167-3; ISO 5168; EN/IEC 60704-1; EN/IEC 60704-2-13; EN/IEC 60704-3; ISO 3741; EN 50564; IEC 62301. EMC: EN 55014-1; CISPR 14-1; EN 55014-2; CISPR 14-2; EN/IEC 61000-3-2; EN/IEC 61000-3-3.

НЕСПРАВНОСТІ В РОБОТІ

Якщо вам здається, що щось не працює, перш ніж звертатися до сервісного центру, виконайте наступні прості перевірки:

- Якщо витяжка не працює:

Перевірте, що:

- Відсутні перебої в електропостачанні

- Було вибрано швидкість

- Якщо витяжка працює погано:

Перевірте, що:

- Обрана частота обертання двигуна є достатньою для наявної кількості диму і парів.

- Кухня має достатню вентиляцію для забезпечення припливу повітря.

- Вугільний фільтр не зношений (витяжка у версії з фільтрацією).

- Якщо витяжка вимкнулася під час нормальної роботи:

Перевірте, що:

- відсутні перебої в електропостачанні.

- багатополісний відсічний пристрій не спрацював.

У разі виникнення будь-якої несправності відключіть прилад від електромережі не менше ніж на 5 секунд, витягнувши вилку з розетки, а потім знову підключіть її до мережі. Якщо несправність не зникає, зверніться до сервісної служби.

ТЕХНІЧНІ ХАРАКТЕРИСТИКИ

Висота (см)	Ширина (см)	Глибина (см)	Ø витяжної труби (см)
32.2	52	28.25	15

CE

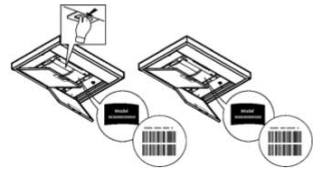


Компоненти, що не постачаються з приладом



Щоб завантажити інструкції з техніки безпеки, посібник користувача, технічний паспорт та енергетичні показники:

- Зайдіть на веб-сайт docs.whirlpool.eu
- Використовуйте QR-код
- Або зверніться до Сервісної служби (за номером телефону, вказаним у гарантійному талоні). При зверненні до служби післяпродажного обслуговування вкажіть коди, що містяться на заводській табличці виробу.



SEGURANÇA GERAL

• Não faça alterações elétricas ou mecânicas no produto ou nas condutas de extração. • Antes de qualquer operação de limpeza ou de manutenção, desligue o produto da rede elétrica, retirando a ficha da tomada ou desligando o interruptor geral da habitação. • Para todas as operações de instalação e manutenção, use luvas de trabalho. • O produto pode ser utilizado por crianças de idade não inferior a 8 anos e por pessoas com capacidades físicas, sensoriais ou mentais reduzidas, ou com falta de experiência ou do necessário conhecimento, desde que sob vigilância ou após terem recebido instruções acerca do uso do aparelho em segurança e da compreensão dos perigos a ele inerentes. • As crianças devem ser vigiadas para que não brinquem com o produto. • A limpeza e a manutenção não devem ser efetuadas por crianças sem vigilância. O local deve dispor de ventilação suficiente quando o produto for utilizado em simultâneo com outros aparelhos de combustão a gás ou outros combustíveis. • O produto deve ser limpo frequentemente, quer no seu interior quer no seu exterior (PELO MENOS UMA VEZ POR MÊS), contudo respeite as indicações expressas nas instruções de manutenção. • O incumprimento das normas de limpeza do produto e da substituição / limpeza dos filtros implica risco de incêndio. • É estritamente proibido cozinhar alimentos na chama sob o produto. • **ATENÇÃO:** Quando a placa de cozinha estiver em funcionamento, as partes acessíveis do produto podem ficar quentes. • Não ligue o produto à rede elétrica sem que a instalação esteja completamente concluída. • No que diz respeito às medidas técnicas e de segurança a serem adotadas para a extração de fumos, siga rigorosamente as disposições previstas nos regulamentos das autoridades locais competentes. • O ar aspirado não deve ser encanado numa conduta usada para a extração dos fumos produzidos por aparelhos de combustão a gás ou outros combustíveis. • Não utilize ou deixe o produto sem lâmpadas corretamente montadas para evitar o possível risco de choque elétrico. • O produto **NUNCA** deve ser utilizado sem a grelha corretamente montada. O produto **NUNCA** deve ser utilizado como superfície de apoio a menos que seja expressamente indicado.

• Utilize apenas os parafusos de fixação fornecidos em dotação com o produto para a instalação ou, se não forem fornecidos, compre o tipo adequado de parafusos. Utilize parafusos com o comprimento correto indicado no Guia de instalação.

● **Atenção!** A falta de instalação de parafusos e de outros dispositivos de fixação de acordo com estas instruções, pode resultar em riscos de natureza elétrica.

• Para a substituição da lâmpada, utilize apenas o tipo de lâmpada indicado na seção de manutenção/sistema de iluminação deste manual. • O uso de chamas livres é prejudicial para os filtros e pode provocar incêndios, pelo que deve ser sempre evitado. • A fritura deve ser feita sob controlo para evitar que o óleo sobreaquecido pegue fogo. • Em caso de dúvida, consulte o centro de assistência

autorizado ou um profissional qualificado similar.

Atenção! Não utilize com programadores, temporizadores, controlos remotos separados ou qualquer outro dispositivo que se ativa automaticamente.

• A distância mínima entre a superfície de apoio dos recipientes sobre o dispositivo de cozedura e a parte mais baixa do exaustor de cozinha não deve ser inferior à 45 cm no caso de fogões elétricos e de 50 cm no caso de fogões a gás ou mistos.

Se as instruções de instalação do dispositivo de cozedura a gás especificarem uma distância maior, é preciso ter isso em consideração.

Mantenha as crianças menores de 3 anos afastadas do aparelho. Quando não vigiadas por um adulto, as crianças menores de 8 anos devem ser mantidas afastadas do aparelho.

⚠ ATENÇÃO: o aparelho não deve ser operado mediante um dispositivo externo ou através dum sistema de comando à distância separado.

⚠ Este aparelho não se destina à utilização profissional. Não utilize o aparelho ao ar livre.


⚠ Para evitar o risco de ferimentos pessoais, o aparelho deve ser movimentado e instalado por duas ou mais pessoas.

⚠ A instalação, inclui também quaisquer conexões para fornecimento de água (se previsto) e as ligações elétricas, e as intervenções de reparação devem ser realizadas por pessoal qualificado.

Uma vez concluída a instalação, o material de embalagem (peças de plástico, poliestireno, etc.) deve ser mantido fora do alcance das crianças para evitar o risco de asfixia.

Não utilize o aparelho quando estiver molhado ou descalço.

Nunca utilize aparelhos de limpeza a vapor - risco de choque elétrico.

O material da embalagem é 100% reciclável e vem assinalado com o símbolo de reciclagem 

O aparelho pode ter estéticas diferentes relativamente ao ilustrado nos desenhos deste manual, contudo as instruções de utilização, manutenção e instalação são as mesmas.

Siga rigorosamente todas as instruções contidas neste manual. Declina-se toda e qualquer responsabilidade por eventuais inconvenientes, danos ou incêndios provocados ao aparelho, derivados da inobservância das instruções contidas neste manual. O aparelho destina-se exclusivamente ao uso doméstico para a cozedura de alimentos e aspiração dos fumos derivados da própria cozedura. Não é admitido nenhum outro tipo de utilização (por ex. aquecer ambientes). O fabricante declina toda e qualquer responsabilidade pelos usos inadequados ou pelas erradas definições dos comandos.

● Leia com atenção as instruções: existem importantes informações sobre a instalação, utilização e segurança.

● Não faça alterações elétricas no aparelho.

● Antes de proceder à instalação do dispositivo, verifique se todos os componentes não estão danificados. Caso contrário, entre em contacto com o revendedor e não prossiga com a instalação.

● É importante conservar todos os manuais que acompanham o produto para poder consultá-los a qualquer momento. Em caso de venda, cessão ou mudança,

certifique-se de que permaneçam junto do produto.

LIGAÇÃO ELÉTRICA

A tensão da rede deve corresponder à tensão indicada no rótulo de características situado dentro do exaustor. Se equipado com ficha, ligue o exaustor a uma tomada em conformidade com as normas em vigor, localizada numa zona acessível mesmo após a instalação. Se for desprovido de ficha (ligação direta à rede) ou se a ficha não estiver colocada em zona acessível, mesmo após a instalação, aplique um interruptor bipolar conforme com a norma que assegure o desligamento total da rede nas condições da categoria de sobretensão III, em conformidade com as regras de instalação.

● **Atenção!** Antes de ligar novamente o circuito à alimentação da rede e de verificar o seu correto funcionamento, verificar sempre se o cabo de alimentação está montado corretamente.

Não utilize extensões elétricas, tomadas múltiplas ou adaptadores.

Tensão e frequência da rede

Consulte o valor indicado na etiqueta de características no interior do exaustor.

Ligação de fios

—: amarelo / verde

N: azul

L: castanho

Substituição do cabo de alimentação

O exaustor está equipado com um cabo de alimentação especial; caso o cabo esteja danificado, solicite-o ao serviço de assistência técnica.

DESCARGA DE AR

(para versões de aspiração)

Ligue o exaustor a tubos e orifícios de descarga na parede com diâmetro equivalente à saída de ar (flange de união).

A utilização de tubos e orifícios de descarga de parede com diâmetro inferior determinará uma diminuição no desempenho da aspiração e um aumento drástico no ruído.

Isentamo-nos de qualquer responsabilidade neste caso.

! Usar uma conduta com o comprimento mínimo indispensável.

! Usar uma conduta com o menor número de curvas possível (ângulo máximo da curva: 90°).

! Evitar mudanças drásticas de secção da conduta.

! A empresa declina qualquer responsabilidade se estas normas não forem respeitadas.

FILTRAGEM OU ASPIRAÇÃO?

! O seu exaustor está pronto para ser utilizado na versão de aspiração.

Para utilizar o exaustor na versão de filtragem, deve ser instalado o KIT DE ACESSÓRIOS apropriado.

Verifique nas primeiras páginas deste manual se o KIT DE ACESSÓRIOS já é fornecido em acompanhamento ou deve ser adquirido separadamente.

Nota: Se fornecido em acompanhamento, nalguns casos, o sistema de filtragem adicional baseado nos carvões ativos pode já estar instalado no exaustor.

As informações para a transformação do exaustor da versão de aspiração para a versão de filtragem já estão contidas neste manual.

Versão aspirante

Os vapores são evacuados para o exterior por meio de um tubo de descarga fixado no flange de conexão.

⚠ ATENÇÃO

O tubo de evacuação não é fornecido e deverá ser adquirido.

O diâmetro do tubo de extração deve ser equivalente ao diâmetro do anel de conexão.

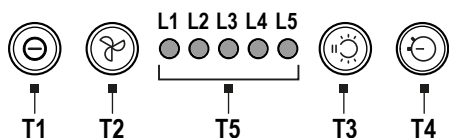
Se o exaustor estiver equipado com filtro de carvão, este(s) deve(m) ser removido(s).

Versão filtrante

O ar aspirado será desengordurado e desodorado antes de ser reconduzido para o cómodo. Para utilizar o exaustor nesta versão é necessário instalar um sistema de filtragem adicional à base de carvões ativos.

COMANDOS

O exaustor está equipado com um painel de comandos com controlo das velocidades de aspiração e um controlo para acender a luz de iluminação da placa.



T1 ON/OFF motor

Premindo-se o botão, o exaustor é ligado à velocidade 1.

Premindo-se o botão durante o funcionamento, o exaustor passa para o estado OFF.

T2 Aumento da velocidade

Premindo-se o botão, o exaustor passa do estado OFF para a velocidade 1.

Premindo-se o botão (exaustor em estado ON), a velocidade do motor é aumentada de 1 a intensivo.

A cada velocidade, acende-se o respectivo led.

Velocidade 1 led L1

Velocidade 2 led L2

Velocidade 3 led L3

Velocidade intensiva led L4 (intermitente)

A velocidade intensiva é temporizada. A temporização padrão é de 5', ao fim dos quais o exaustor entra na velocidade 2.

Para desativar a função antes do fim do tempo, prima a tecla T2, e o exaustor entrará na velocidade 1; premindo-se a tecla T1, o exaustor será desligado.

T3 ON/OFF luzes

T4 Temporização da velocidade

T5 Indicador do estado de funcionamento.

Temporização velocidade

A temporização das velocidades é habilitada premindo-se a tecla T4; com a temporização terminada, o exaustor é desligado.

A temporização é dividida da seguinte forma:

Velocidade 1 - 20 minutos (led L1 intermitente)

Velocidade 2 - 15 minutos (led L2 intermitente)

Velocidade 3 - 10 minutos (led L3 intermitente)

Velocidade intensiva - 5 minutos (led L4 intermitente).

Durante o funcionamento temporizado, premindo-se a tecla T1, o exaustor é desligado; se for premida a tecla T2 ou a tecla T4, o exaustor

volta à velocidade configurada.

Aviso filtro gorduras

Após 40 horas de funcionamento, o led L5 se acende.

Quando é exibido este aviso, o filtro de gorduras instalado precisa ser lavado.

Para restaurar este aviso, prima e segure a tecla T1 por 3".

Aviso filtro de carvão

Após 160 horas de funcionamento, o led L5 pisca.

Quando é exibido este aviso, o filtro de carvão instalado deve ser substituído.

Para restaurar este aviso, prima e segure a tecla T1 por 3".

Em caso de aviso contemporâneo de ambos os filtros, o led L5 indicará os alarmes alternativamente, permanecendo aceso por 3" e piscando, em seguida, 3 vezes.

O reset é feito efetuando 2 vezes o procedimento acima descrito.

A primeira vez faz o reset do aviso do filtro de gorduras, a segunda faz o reset do aviso do filtro de carvão.

Na modalidade padrão, o aviso do filtro de carvão não está ativo.

Caso se utilize o exaustor na versão filtrante, é necessário habilitar o aviso de filtro de carvão.

Ativação aviso filtro de carvão:

Posicione o exaustor em OFF e prima e segure contemporaneamente as teclas T1 e T4 por 3".

Os leds L1 e L2 piscarão por 5".

Desativação aviso filtro de carvão:

Posicione o exaustor em OFF e prima e segure contemporaneamente as teclas T1 e T4 por 3".

O led L1 piscará por 2".

Alarme de temperatura

O exaustor está equipado com um sensor de temperatura que ativa o motor à velocidade 3, se a temperatura na zona do painel de comandos estiver excessivamente alta.

A condição de alarme é indicada com o acendimento intermitente em sequência dos leds L1, L2 e L3.

Esta condição persiste até a temperatura descer abaixo do limite de alarme.

É possível sair desta modalidade premindo-se a tecla T1 ou a tecla T2.

A cada 30", o sensor verifica a temperatura ambiente da zona do painel de comandos.

MANUTENÇÃO

• **Limpeza:** Para a limpeza utilize exclusivamente um pano humedecido com detergentes líquidos neutros. Não utilize ferramentas ou instrumentos para a limpeza.

• **✂A Filtro de gorduras:** Deve ser limpo uma vez por mês (ou quando o sistema indicador de saturação dos filtros - se previsto no modelo que possui - indicar esta necessidade), com detergentes não agressivos, manualmente ou na máquina de lavar louça a baixas temperaturas e com ciclo curto.

Com a lavagem na máquina de lavar louça, o filtro de gorduras metálico pode perder a cor, mas suas características de filtração não se alteram absolutamente.

• O filtro de gorduras retém as partículas de gordura derivadas do cozimento. Com a lavagem na máquina de lavar louça, o filtro de gorduras metálico pode perder a cor, mas suas características de filtração não se alteram absolutamente.

• **✂B Filtro de carvão (somente para versão filtrante):** É necessário substituir o cartucho pelo menos a cada quatro meses. NÃO pode ser lavado ou regenerado. Conforme indicado na secção de desenhos: retire os filtros de gordura, aplique um filtro de carvão de cada lado e engate-o no produto. Recoloque os filtros de gordura.

- **✂C Painel de aspiração perimetral (manutenção do painel)**

Desmontagem:

- a. puxe o painel (LADO FRONTAL) firmemente para baixo
- b. solte-o das dobradiças posteriores.

Limpeza: o painel de aspiração deve ser limpo manualmente com detergentes não agressivos.

Montagem: o painel deve ser preso na parte traseira e fixado na parte frontal (fixação com imãs).

Atenção! Verifique sempre se o painel está bem fixado no lugar correto.

Iluminação

• O sistema de iluminação se baseia na tecnologia a LED. Os LEDs garantem uma iluminação ideal, com uma duração até 10 vezes superior às lâmpadas tradicionais, e permitem uma economia de 90% de energia elétrica.

• **Sistema de iluminação :** O sistema de iluminação não pode ser substituído pelo utilizador, em caso de mau funcionamento, entre em contacto com o serviço de assistência.

ELIMINAÇÃO EM FIM DE VIDA



Este aparelho está marcado em conformidade com a Diretiva Europeia 2012/19/CE - Instrumento Estatutário do Reino Unido n.º 3113 de 2013, Resíduos de equipamentos elétricos e eletrónicos (REEE).

Ao assegurar-se de que este aparelho seja eliminado corretamente. O utilizador contribui para evitar as potenciais consequências negativas para o ambiente e para a saúde. O símbolo no produto ou na documentação anexa indica que este produto não deve ser tratado como lixo doméstico, devendo ser entregue no ponto de recolha apropriado para a reciclagem de equipamentos elétricos e eletrónicos. Desfaça-se deles seguindo os regulamentos locais para a eliminação dos resíduos. Para mais informações sobre o tratamento, recuperação e reciclagem deste produto, contacte as autoridades locais, o serviço de recolha de resíduos domésticos ou a loja onde o aparelho foi adquirido.

O material da embalagem é 100% reciclável e vem assinalado com o símbolo de reciclagem



REGULAMENTAÇÃO

Aparelho projetado, testado e fabricado respeitando as normas de Segurança: EN/IEC 60335-1; EN/IEC 60335-2-31, EN/IEC 62233. Desempenho: EN/IEC 61591; ISO 5167-1; ISO 5167-3; ISO 5168; EN/IEC 60704-1; EN/IEC 60704-2-13; EN/IEC 60704-3; ISO 3741; EN 50564; IEC 62301. CEM: EN 55014-1; CISPR 14-1; EN 55014-2; CISPR 14-2; EN/IEC 61000-3-2; EN/IEC 61000-3-3.

ANOMALIAS DE FUNCIONAMENTO

Se algo parece não funcionar, antes de chamar o Serviço de Assistência, efetue as seguintes verificações simples:

- Se o exaustor não funcionar:

Verifique se:

- Não há falha de corrente.

- Foi selecionada uma velocidade.

- Se o exaustor tem um desempenho insuficiente:

Verifique se:

-A velocidade selecionada para o motor é suficiente para a quantidade libertada de fumo e vapores.

-A cozinha é suficientemente arejada para permitir uma entrada de ar.

-O filtro de carvão não está gasto (exaustor na versão de filtragem).

- Se o exaustor se desligou no decorrer do funcionamento normal:

Verifique se:

-não há falha de corrente.

-o dispositivo de interrupção omnipolar não disparou.

Em caso de eventuais anomalias de funcionamento, antes de contactar o serviço de assistência, desligue o aparelho da alimentação elétrica extraíndo a ficha durante pelo menos 5 s. e ligando-o depois novamente. No caso de uma anomalia de funcionamento persistir, contacte o serviço de assistência.

DADOS TÉCNICOS

Altura (cm)	Largura (cm)	Profundidade (cm)	Ø do tubo de exaustão (cm)
32.2	52	28.25	15

CE

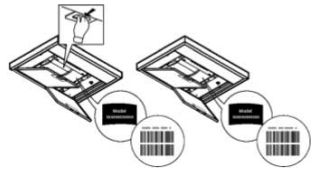


Componentes não incluídos com o produto



Para transferir as instruções de segurança, o manual de utilização, a ficha técnica e os dados energéticos:

- Visite o website docs.whirlpool.eu
- Utilize o código QR
- Ou **contacte o Serviço de Assistência** (para o número de telefone indicado no livreto da garantia). Quando contactar o Serviço de Assistência, forneça os códigos presentes na placa do número de série do produto.



OPĆA SIGURNOST

•Ne vršite električne ili mehaničke promjene na proizvodu ili na odvodnim cijevima. •Prije svake operacije čišćenja ili održavanja, isključite proizvod iz električne mreže uklanjanjem utikača ili odspajanjem na glavnoj sklopki kućanstva. •Za sve operacije instalacije i održavanja upotrebljavajte rukavice. •Uređajem se mogu koristiti djeca starija od 8 godina i osobe sa smanjenim fizičkim, osjetilnim i mentalnim sposobnostima ili s nedostatkom iskustva i znanja ako su pod nadzorom odnosno nakon što su poučeni o sigurnom načinu uporabe uređaja te razumiju opasnosti do kojih može doći. •Djeca trebaju biti pod nadzorom kako bi se osiguralo da se ne igraju s proizvodom. •Čišćenje i održavanje ne smiju obavljati djeca bez nadzora. •Prostorija mora biti dovoljno prozračena, kada se proizvod upotrebljava istovremeno s drugim uređajima za izgaranje plina ili drugih goriva. •Proizvod se mora često čistiti kako iznutra tako i izvana (NAJMANJE JEDNOM MJESEČNO), te strogo pratite ono što je naznačeno u uputama za održavanje. •Nepridržavanje pravila za čišćenje proizvoda i zamjenu i čišćenje filtera dovodi do rizika od požara. •Strogo je zabranjeno pripremati flambirana jela ispod proizvoda. •UPOZORENJE: Kada je ploča za kuhanje u uporabi, dostupni dijelovi proizvoda mogu se pregrijati. •Ne priključujte proizvod na napajanje sve dok ugradnja nije u potpunosti završena. •Što se tiče tehničkih i sigurnosnih mjera koje treba poduzeti za odvod ispušnih dimova, treba se strogo pridržavati odredbi nadležnih lokalnih vlasti. •Usisani zrak ne smije se poslati u odvod za ispuštanje dima nastalog od uređaja za izgaranje plina ili drugih goriva. •Nemojte koristiti proizvod ili ga ostavljati bez pravilno postavljenih žarulja zbog mogućeg strujnog udara. •Proizvod se NIKADA ne smije koristiti bez pravilno postavljene rešetke. •Proizvod se NIKADA ne smije koristiti kao potporna površina, osim ako nije izričito naznačeno.

• Za ugradnju upotrebljavajte samo pričvrstne vijke isporučene s proizvodom ili ako nisu priloženi, kupite ispravnu vrstu vijaka. Upotrebljavajte vijke ispravne duljine koji su navedeni u Vodiču za ugradnju.

• **Pažnja!** Uporaba vijaka i zatvarača koji nisu u skladu s ovim uputama može dovesti do rizika povezanih s električnom energijom.

• Prilikom zamjene žarulje, upotrijebite samo onu vrstu žarulje koja je navedena u odjeljku za održavanje/sustava rasvjete ovog priručnika. • Uporaba otvorenog plamena štetna je za filtre i može dovesti do požara te je zbog toga strogo zabranjena. • Prženje se mora posebno nadzirati kako se pregrijano ulje ne bi zapalilo. • U slučaju neodumice obratite se ovlaštenom servisu ili drugom kvalificiranom osoblju.

Upozorenje! Nemojte upotrebljavati s programatorom, mjeračem vremena, zasebnim daljinskim upravljačem ili bilo kojim drugim uređajem koji se aktivira automatski.

• Minimalna udaljenost između potporne površine lonaca na ploči i najnižeg dijela

nape ne smije biti manja od 45 cm u slučaju električnih štednjaka i 50 cm u slučaju plinskih ili miješanih štednjaka.

Ako upute za ugradnju plinske ploče za kuhanje navode veću udaljenost, to se mora uzeti u obzir.

Djecu mlađu od 3 godine držite dalje od uređaja. Bez stalnog nadzora odrasle osobe držite uređaj izvan dohvata djece mlađe od 8 godina.

⚠ UPOZORENJE: uređaj nije namijenjen za upravljanje putem vanjskog uređaja ili zasebnim sustavom daljinskog upravljanja.

⚠ Ovaj uređaj nije namijenjen za profesionalnu uporabu. Nemojte koristiti uređaj na otvorenom.

⚠ Kako biste izbjegli opasnost od tjelesnih ozljeda, uređaj moraju premještati i instalirati dvije ili više osoba.

⚠ Instalaciju, uključujući sve priključke za opskrbu vodom (ako postoje) i električne priključke i popravke, mora izvoditi kvalificirano osoblje.

Nakon završetka instalacije, materijal za pakiranje (plastični dijelovi, polistiren itd.) držite izvan dohvata djece kako bi se izbjegla opasnost od gušenja.

Ne koristite uređaj ako ste mokri ili bosih nogu.

Nikada nemojte koristiti uređaje za čišćenje pare - opasnost od strujnog udara.

Materijal za pakiranje može se 100% reciklirati i označen je simbolom za recikliranje 

Aparat može izgledati estetski drugačije nego što je prikazano na crtežima u ovom priručniku. Međutim, upute za uporabu, održavanje i ugradnju ostaju iste.

Strogo se pridržavajte uputa navedenih u ovom priručniku. Ne preuzimamo odgovornost za bilo kakve probleme, oštećenja ili požare uzrokovane nepoštivanjem uputa navedenih u ovom priručniku. Uređaj je namijenjen isključivo za uporabu u kućanstvu za kuhanje hrane i aspiracije para nastalih kuhanjem. Ostale uporabe (npr. grijanje prostorije) nisu dopuštene. Proizvođač ne preuzima odgovornost za neprimjereno korištenje ili za netočno postavljanje postavki.

● Pažljivo pročitajte upute: sadrže važne podatke o ugradnji, uporabi i sigurnosti.

● Nemojte obavljati strujne varijacije na aparatu.

● Prije ugradnje aparata provjerite jesu li sve komponente neoštećene. U suprotnom, kontaktirajte svog dobavljača i nemojte nastaviti s ugradnjom.

● Važno je čuvati sve priručnike koji dolaze uz proizvod kako bi vam bili dostupni u bilo kojem trenutku. U slučaju prodaje, premještaja ili ustupanja proizvoda drugima, pobrinite se da priručnici ostanu uz proizvod.

ELEKTRIČNO POVEZIVANJE

• Mrežni napon mora odgovarati naponu prikazanom na naljepnici sa karakteristikama koja se nalazi unutar nape. Ako je opremljen utikačem, spojite napu na utičnicu koja je u skladu s važećim propisima i nalazi se na mjestu dostupnom čak i nakon instalacije. Ako nema utikača (izravni priključak na električnu mrežu) ili utikač nije postavljen na pristupačnom mjestu, čak i nakon instalacije, primijenite standardni bipolarni prekidač koji osigurava potpuno odvajanje od mreže u uvjetima prenaponske kategorije III, u skladu s pravila instalacije.

● **Pažnja!** Prije ponovnog povezivanja na mrežu i provjere ispravnog rada, uvijek

provjerite je li kabel napajanja ispravno montiran.
Ne upotrebljavajte produžne kabele, višestruke utičnice ili adaptere.

Mrežni napon i frekvencija

Pogledajte vrijednost označenu na naljepnici s karakteristikama unutar nape.

Priključivanje žica

⬇: žuto/zelena

N: plava

L: smeđa

Zamjena kabela za napajanje

Napa je opremljena posebnim kablom za napajanje; u slučaju oštećenja zatražite od službe tehničke pomoći.

ISPUST ZRAKA

(za usisne verzije)

Spojite napu na cijevi i odvodne otvore na zidu promjera koji je jednak izlazu zraka (prirubnica za spajanje).

Uporaba cijevi i rupa na zidu s manjim promjerom će rezultirati smanjenjem usisne učinkovitosti i drastičnim povećanjem razine buke.

Zbog toga proizvođač ne preuzima nikakvu odgovornost.

! Koristite minimalno dug kanal.

! Koristite kanal s što manje zavoja (maksimalni kut zavoja: 90°).

! Izbjegavajte drastične promjene promjera cijevi.

! Tvrtka odbija svaku odgovornost ako se ova pravila ne poštuju.

FILTRIRAJUĆA ILI USISNA?

! Vaša napa je spremna za korištenje u verziji s odvodom.

Za korištenje nape u verziji za filtriranje mora biti instaliran odgovarajući KOMPLET DODATAKA.

Na prvim stranicama ovog priručnika provjerite je li DODATNI KOMPLET već isporučen ili se mora kupiti zasebno.

Napomena: Ako je isporučen, u nekim slučajevima dodatni sustav filtriranja na bazi aktivnog ugljena može već biti instaliran na napi.

Informacije o transformaciji nape iz inačice s odvodom u inačicu s filtriranjem već su sadržane u ovom priručniku.

Usisna verzija

Para izlazi van kroz ispušnu cijev pričvršćenu na spojnu prirubnicu.

⚠ UPOZORENJE

Cijev za odvođenje nije isporučena i mora se kupiti.

Promjer odvodne cijevi mora biti jednak promjeru prstena za povezivanje.

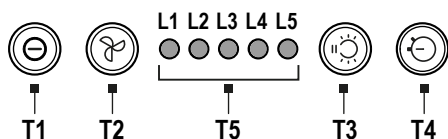
Ako je napa opremljena ugljenim filtrom, ovaj/ovi se mora/moraju ukloniti.

Filtrirajuća verzija

Usisani zrak odmastit će se i dezodorirati prije nego što se vrati u prostoriju. Za korištenje nape u ovoj verziji potrebno je ugraditi dodatni sustav filtriranja na bazi aktivnog ugljena.

NAREDBE

Napa ima upravljačku ploču s kontrolom brzine usisavanja i kontrolom paljenja svjetla za osvjjetljenje površine za kuhanje.



T1 UKLJ/ISKLJ motora

Pritiskom na tipku napa se pokreće brzinom 1.

Pritiskom na tipku tijekom rada, napa se ISKLJUČUJE.

T2 Povećanje brzine

Pritiskom na tipku napa prelazi iz ISKLJUČENOG stanja u brzinu 1.

Pritiskom na tipku (napa u stanju UKLJUČENO) brzina motora se povećava s brzine 1 na intenzivnu.

Svakoj brzini odgovara osvjetljenje dotične LED diode.

Brzina 1 led L1

Brzina 2 led L2

Brzina 3 led L3

Intenzivna brzina led L4 (treperi)

Intenzivna brzina je vremenski ograničena. Standardno vrijeme je 5', po isteku kojeg se napa postavlja u 2. brzinu.

Da biste deaktivirali funkciju prije isteka vremena, pritisnite tipku T2, napa prelazi u 1. brzinu, pritiskom na tipku T1 napa se isključuje.

T3 UKLJ/ISKLJ svjetla

T4 Vremensko ograničenje brzine

T5 Pokazatelj radnog statusa.

Vremensko ograničenje brzine

Vremensko ograničenje brzine je omogućeno pritiskom na tipku T4, kada vrijeme istekne, napa se isključuje.

Vremensko ograničenje je podijeljeno na sljedeći način:

Brzina 1 - 20 minuta (led L1 treperi)

Brzina 2 - 15 minuta (led L2 treperi)

Brzina 3 - 10 minuta (led L3 treperi)

Intenzivna brzina - 5 minuta (led L4 treperi).

Tijekom rada s vremenskim ograničenjem, pritiskom na tipku T1 napa se isključuje, ako pritisnete tipku T2 ili tipku T4, napa se vraća na zadanu brzinu.

Signal filtra za masnoću

Nakon 40 sati rada, led L5 se uključuje.

Kada se pojavi ovaj signal, potrebno je oprati ugrađeni filter za masnoću.

Za resetiranje signala držite tipku T1 pritisnuta 3".

Signal filtra s aktivnim ugljem

Nakon 160 sati rada, led L5 treperi.

Kada se pojavi ova poruka, instalirani filter s aktivnim ugljem mora se zamijeniti.

Za resetiranje signala držite tipku T1 pritisnuta 3".

U slučaju istodobne signalizacije oba filtra, led L5 će alternativno pokazivati alarme koji ostaju uključeni 3" i zatim treperi 3 puta.

Resetiranje se odvija tako da se gore navedeni postupak provede 2 puta.

Prvi put resetira signal filtra za masnoću, drugi put resetira signal filtra s aktivnim ugljem.

U standardnom načinu rada signal filtra s aktivnim ugljem nije aktivan.

Ako se koristi napa u filterskoj verziji, signal filtra s aktivnim ugljem mora biti omogućen.

Aktivacija signala filtra s aktivnim ugljem:

ISKLJUČITE napu i držite tipke T1 i T4 istovremeno pritisnute 3".

LED diode L1 i L2 će treptati 5".

Deaktivacija signala filtra s aktivnim ugljem:

ISKLJUČITE napu i držite tipke T1 i T4 istovremeno pritisnute 3".

LED dioda L1 će treptati 2".

Alarm temperature

Napa je opremljena temperaturnim senzorom koji aktivira motor u 3. brzini, ako je temperatura u području upravljačke ploče previsoka.

Stanje alarma je označeno treperenjem LED dioda L1, L2, L3 u nizu.

Ovo stanje traje sve dok temperatura ne padne ispod praga alarma.

Iz ovog načina rada možete izaći pritiskom na tipku T1 ili T2.

Svakih 30" senzor provjerava temperaturu okoline u području upravljačke ploče.

ODRŽAVANJE

• **Čišćenje:** Za čišćenje koristite ISKLJUČIVO vlažnu krpu i tekuće neutralne deterdžente. Nemojte upotrebljavati pribor ili alate za čišćenje.

• **✂A Filtar za masnoću:** Mora se čistiti jednom mjesečno (ili kada sustav indikatora zasićenosti filtera - ako postoji na vašem modelu - pokaže tu potrebu), neagresivnim deterdžentima, ručno ili u perilici posuđa na niskim temperaturama i u kratkom ciklusu.

Prilikom pranja u perilici za posuđe, metalni filter može izbljediti, ali njegova filterarska svojstva se ne mijenjaju.

• Filtar za masnoću zadržava čestice masti koje nastaju kuhanjem. Prilikom pranja u perilici za posuđe, metalni filter može izbljediti, ali njegova filterarska svojstva se ne mijenjaju.

• **✂B Filtar s ugljenom (samo za filtrirajuću verziju):** Uložak je potrebno zamijeniti najmanje svaka četiri mjeseca. NE MOŽE se oprati niti regenerirati. Kao što je naznačeno u odjeljku s crtežima: uklonite filtre za mast, postavite po jedan filter s aktivnim ugljem sa svake strane i zakačite ga za proizvod. Vratite filtre za mast.

- **✂C Perimetarska usisna ploča (održavanje ploče)**

Rastavljanje:

a. čvrsto povucite ploču (PREDNJA STRANA) prema dolje

b. otkvačite ga sa stražnjih šarki.

Čišćenje: usisna ploča se mora čistiti ručno neagresivnim deterdžentima.

Montaža: ploča je zakačena sa stražnje strane i pričvršćena s prednje strane (fiksiranje magnetima).

Upozorenje! uvijek provjerite je li ploča čvrsto pričvršćena na svoje mjesto.

Rasvjeta

• Sustav rasvjete temelji se na LED tehnologiji. LED diode jamče optimalno osvjetljenje koje traje do 10 puta duže od onog tradicionalnih svjetiljki i omogućuju uštedu električne energije od 90 %.

• **Sustav rasvjete:** Korisnik ne može zamijeniti sustav rasvjete, u slučaju kvara obratite se službi za prodaju.

ODLAGANJE NA KRAJU ŽIVOTNOG VIJEKA



Ovaj uređaj označen je u skladu s Direktivom 2012/19/EU - UK SI 2013 br. 3113, o otpadnoj električnoj i elektroničkoj opremi (OEEO).

Ispravnim zbrinjavanjem ovog proizvoda, korisnik pridonosi sprečavanju mogućih negativnih posljedica za okoliš i zdravlje. Simbol na proizvodu ili na popratnoj dokumentaciji pokazuje da se ovaj proizvod ne smije tretirati kao kućni otpad, nego se mora dostaviti na odgovarajuće mjesto prikupljanja otpada za recikliranje električne i elektroničke opreme. Potrebno je smjestiti ovaj proizvod u otpad uz poštivanje lokalnih propisa o zbrinjavanju otpada. Za više informacija o tretiranju, preuzimanju i recikliranju ovog proizvoda obratite se odgovarajućem uredu lokalne uprave, uredu za usluge prikupljanja kućnog otpada ili trgovini u kojoj je kupljen proizvod.



Materijal za pakiranje može se 100% reciklirati i označen je simbolom za recikliranje

PROPISI

Uređaj je dizajniran, testiran i proizveden u skladu sa sigurnosnim propisima: EN/IEC 60335-1; EN/IEC 60335-2-31, EN/IEC 62233. Performanse: EN/IEC 61591; ISO 5167-1; ISO 5167-3; ISO 5168; EN/IEC 60704-1; EN/IEC 60704-2-13; EN/IEC 60704-3; ISO 3741; EN 50564; IEC 62301. EMC: EN 55014-1; CISPR 14-1; EN 55014-2; CISPR 14-2; EN/IEC 61000-3-2; EN/IEC 61000-3-3.

ANOMALIJE U RADU

Ako vam se čini da nešto ne radi, prije nego pozovete servisnu službu, izvršite sljedeće jednostavne provjere:

- Ako napa ne radi:

Provjerite sljedeće:

- Nema nestanka struje

- Odabrana je brzina

- Ako napa loše radi:

Provjerite sljedeće:

- Odabrani broj okretaja motora dovoljan je za količinu ispuštenog dima i para.

- Kuhinja je dovoljno prozračena da omogući ulazak zraka.

- Ugljeni filter nije istrošen (napa u filtrirajućoj verziji).

- Ako se napa isključila tijekom normalnog rada:

Provjerite sljedeće:

- nema nestanka struje.

- nije aktiviran omnipolarni prekidni uređaj.

U slučaju bilo kakvih nepravilnosti u radu, prije kontaktiranja postprodajnog servisa, isključite ga na najmanje 5 sekundi. isključite uređaj iz struje tako da izvadite utikač i zatim ga ponovno spojite. U slučaju da se kvar nastavi, obratite se službi za korisnike.

TEHNIČKI PODATCI

Visina (cm)	Širina (cm)	Dubina (cm)	Ø ispušne cijevi (cm)
32.2	52	28.25	15

CE

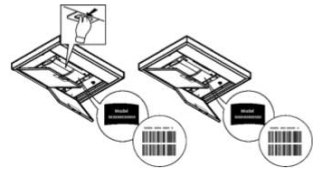


Komponente koje se ne isporučuju s proizvodom



Za preuzimanje sigurnosnih uputa, korisničkog priručnika, tehničkog lista i energetskih podataka:

- Posjetite web stranicu docs.whirlpool.eu
- Koristite QR kod
- Ili **kontaktirajte servisnu službu** (na telefonski broj naveden na jamstvenom listu). Prilikom kontaktiranja servisne službe, navedite kodove prisutne na pločici sa serijskim brojem proizvoda.



SPLOŠNA VARNOSTI

• Na izdelku ali na izpušnih ceveh za odvajanje ne izvajate električnih ali mehanskih sprememb. • Pred vsakim čiščenjem in vzdrževanjem izdelek izklopite iz električnega omrežja tako, da izvlečete vtič ali izklopite glavno električno stikalo stanovanja. • Pri vseh postopkih montaže in vzdrževanja nosite delovne rokavice. • Izdelek lahko uporabljajo otroci, starejši od 8 let, in osebe z zmanjšanimi fizičnimi, senzoričnimi ali duševnimi sposobnostmi ali s pomanjkanjem izkušenj ali potrebnega znanja, pod pogojem, da jih nekdo nadzoruje, ali po tem, ko prejmejo navodila bodisi glede varne uporabe aparata bodisi razumevanja nevarnosti, ki jim pretijo. • Otroke je potrebno nadzirati in zagotoviti, da se z izdelkom ne igrajo. • Otroci ne smejo čistiti in vzdrževati aparata, če niso pod nadzorom. • Prostor mora biti dovolj prezračevan, ko se izdelek uporablja sočasno z drugimi aparati z zgorevanjem plina ali drugih goriv. • Izdelek je treba pogosto čistiti, tako notranjost kot tudi zunanost (VSAJ ENKRAT MESEČNO), v vsakem primeru pa upoštevajte, kar je izrecno navedeno v navodilih za vzdrževanje. • Neupoštevanje pravil za čiščenje izdelka ter zamenjavo/čiščenje filtrov pomeni tveganje požara. • Strogo je prepovedana priprava jedi s plamenom pod izdelkom. • POZOR: Med delovanjem kuhališča se dostopni deli izdelka lahko segrejejo. • Izdelka ne priključujte v električno omrežje, dokler namestitvev ni popolnoma dokončana. • Kar zadeva tehnične in varnostne ukrepe, ki jih je treba sprejeti za odvajanje hlapov, dosledno upoštevajte določbe predpisov pristojne lokalne uprave. • Izsesanega zraka se ne sme odvajati v vod, ki se uporablja za odvajanje dimnih plinov naprav z zgorevanjem plina ali drugih goriv. • Izdelka ne uporabljajte brez pravilno nameščenih sijalk, zaradi tveganja električnega udara. • Izdelka NIKOLI ne uporabljajte brez pravilno nameščene rešetke. • Izdelka NIKOLI ne smete uporabiti kot odlagalno površino, razen če je to izrecno navedeno.

• Za montažo izdelka uporabljajte samo priložene pritrdilne vijake ali, če niso priloženi, nabavite ustrezno vrsto vijakov. Uporabite vijake ustrezne dolžine, kot je navedeno v vodniku za montažo.

• **Pozor!** Če vijaki in pritrdilne naprave niso bile nameščene v skladu s temi navodili, to dejstvo lahko predstavlja tveganje električnega udara.

• Za zamenjavo svetilke uporabite samo tip svetilke, ki je naveden v razdelku o vzdrževanju / sistemu razsvetljave v tem priročniku. • Uporaba prostega plamena je škodljiva za filtre in lahko povzroči požar, zato se je v vsakem primeru temu treba izogniti. • Čvrtje je treba nadzirati, da se prepreči vžig pregretega olja. • V dvomu se posvetujte s pooblaščenim centrom za pomoč strankam ali podobnim kvalificiranim osebjem.

Pozor! Ne uporabljajte s programatorjem, timerjem, ločenim daljinskim upravljalnikom ali katero koli drugo napravo, ki se aktivira avtomatsko.

• Minimalna razdalja med nosilno površino posod na kuhalni plošči in najnižjim delom kuhinjske nape ne sme biti manjša od 45 cm v primeru električnih kuhalnih

površin in 50 cm v primeru plinskih in kombiniranih kuhalnih plošč.

Če navodila za namestitev plinske kuhalne plošče določajo večjo razdaljo, je to treba upoštevati.

Otroci, mlajši od 3 let, ne smejo biti v bližini aparata. Brez stalnega nadzora odrasle osebe napravo hranite izven dosega otrok, mlajših od 8 let.

▲ POZOR: aparat ni namenjena za upravljanje z zunanjo napravo ali ločenim sistemom za daljinsko upravljanje.

▲ Ta aparat ni namenjen za profesionalno uporabo. Aparata ne uporabljajte na prostem.

▲ Da bi se izognili nevarnosti telesnih poškodb, morata aparat premikati in nameščati dve ali več oseb.

▲ Montaža zajema tudi priklop morebitnih vodovodnih priključkov (če so predvideni), električno povezavo in posege popravil mora opraviti usposobljeno osebo.

Po opravljeni montaži shranite embalažni material (plastične dele, stiropor itd.) izven dosega otrokom, da se izognete tveganju zadušitve.

Aparata ne uporabljajte, če ste mokri ali bos.

Aparata nikoli ne uporabljajte za čiščenje s paro - tveganje električnega udara.

Material embalaže je 100 % primeren za recikliranje in je označen s simbolom za recikliranje 

Aparat se po videzu lahko razlikuje od prikazanega na risbah v tej knjižici, vendar pa so navodila za njegovo uporabo, vzdrževanje in montažo enako veljavna.

Strogo upoštevajte navodila tega priročnika. Zavračamo vsakršno odgovornost za morebitne težave, škodo ali požar na aparatu, ki bi bile posledica neupoštevanja navodil tega priročnika. Aparat je namenjen izključno za domačo uporabo, za kuhanje hrane in sesanje dima, ki se sprošča ob sami pripravi. Drugačna uporaba ni dovoljena (npr. za ogrevanje prostora). Proizvajalec zavrača vsakršno odgovornost v primeru napačne uporabe ali napačnih nastavitvev komand.

- Pozorno preberite navodila, saj vsebujejo pomembne informacije o montaži, uporabi in varnosti.
- Na napravi ne izvajajte električnih sprememb.
- Pred namestitvijo aparata preverite, da ni poškodovanih komponent. V obratnem primeru, pokličite pooblaščenega prodajalca in aparata ne montirajte.
- Pomembno je, da vse priročnike, ki so priloženi izdelku, vedno hranite za bodočo uporabo. V primeru prodaje, prenosa drugemu lastniku ali selitve, se prepričajte, da bo ta priročnik spremljal izdelek.

PRIKLOP NA ELEKTRIKO

Omrežna napetost mora ustrezati napetosti, navedeni na nalepki z lastnostmi, nameščeni v notranjosti nape. Če ima napa vtič, slednjega vstavite v vtičnico, ki je skladna z veljavnimi predpisi in se nahaja na takem mestu, ki bo dostopno tudi po vgradnji naprave. Če napa nima vtiča (neposredna povezava na omrežje) ali se vtič nahaja na takem mestu, ki po vgradnji naprave ne bi bilo dostopno, namestite dvopolno stikalo, skladno s predpisi, ki zagotavlja popoln izklop iz omrežja v pogojih prenapetostnega razreda III, skladno s predpisi o inštalaciji.

- **Pozor!** Pred vnovično vzpostavitvijo električnega napajanja aparata in preverjanjem pravilnega delovanja slednjega vselej preverite, ali je omrežni kabel pravilno montiran.

Ne uporabljajte podaljškov, razdelilcev ali adapterjev.

Omrežna napetost in frekvenca

Glejte vrednost, ki je navedena na etiketi z lastnostmi na notranji strani nape.

Povezava vodnikov

⚡: rumeno/zelen

N: moder

L: rjav

Zamenjava napajalnega kabla

Napa je opremljena s posebnim napajalnim kablom. Če se ta poškoduje, se obrnite na tehnično pomoč.

IZPUST ZRAKA

(za sesalne različiče)

Napo s cevmi in odtočnimi luknjami namestite na steno, pri čemer mora biti premer enak izpustu zraka (priključna prirobnica).

Uporaba cevi in odtočnih lukenj na steni z manjšim premerom bo določila zmanjšanje zmogljivosti sesanja in drastično povečanje hrupa.

S tem v zvezi zavračamo vsako odgovornost.

! Uporabite čim krajši cevovod.

! Uporabite cevovod s čim manj koleni (največji kot kolena: 90°).

! Izogibajte se drastičnim spremembam preseka cevovoda.

! Podjetje zavrača vsakršno odgovornost, če se ti predpisi ne upoštevajo.

NAPA S FILTROM ALI SESANJEM?

! Vaša naša se uporablja kot različiča s sesanjem.

Če jo želite uporabiti s filtrom, morate namestiti namenski dodatni komplet.

Na prvih straneh tega priročnika preverite, ali je dodatni komplet že priložen ali ga morate dokupiti.

Opomba: Če je priložen, je mogoče, da je dodatni filtrirni sistem z aktivnim ogljem že nameščen na napo.

Informacije o tem, kako lahko napo iz sesalne spremenite v različičo z filtrom, najdete v tem priročniku.

Sesalna različiča

Hlapi se odvajajo navzven prek odvodne cevi, ki je pritrjena na priključno prirobnico.

⚠ POZOR

Odvajalna cev ni priložena in jo morate dokupiti.

Premer odvodne cevi mora biti enakovreden premeru priključnega obroča.

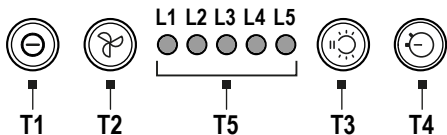
Če je napa opremljena s filtri z ogljem, jih morate odstraniti.

Različiča s filtriranjem

Odsesani zrak se pred vračanjem v prostor razmasti in odišavi. Če želite napo uporabljati v tej različici, morate namestiti dodaten filtrirni sistem z aktivnim ogljem.

KRMILNIKI

Napa je opremljena s komandno ploščo z nastavitvijo hitrosti izsesavanja in nastavitvijo jakosti svetlobe za osvetljevanje kuhalne plošče.



T1 VKLOP/IZKLOP motorja

S pritiskom na gumb se napa zažene s hitrostjo 1.

S pritiskom na gumb, ko napa deluje, se slednja izklopi.

T2 Zvišanje hitrosti

S pritiskom na gumb se napa iz stanja IZKLOPA preklopi na hitrost 1.

S pritiskom na gumb (napa je vklopljena) se hitrost motorja poveča s hitrosti 1 na intenzivno.

Z vsako od hitrosti je skladna osvetlitev ustrezne led lučke.

Hitrost 1 led L1

Hitrost 2 led L2

Hitrost 3 led L3

Intenzivna hitrost led L4 (utripajoča)

Intenzivna hitrost je časovno omejena. Standardna časovna omejitev znaša 5', po katerih se napa preklopi na hitrost 2.

Za izklop funkcije pred potekom časa pritisnite tipko T2, napa se preklopi na hitrost 1, s pritiskom na tipko T1 se napa izklopi.

T3 VKLOP/IZKLOP luči

T4 Časovna omejitev hitrosti

T5 Indikator stanja delovanja.

Časovna omejitev hitrosti

Časovno omejitev hitrosti se aktivira s pritiskom na tipko T4, po poteku časovne omejitve se napa izklopi.

Časovna omejitev je tako razdeljena:

Hitrost 1 - 20 minut (led L1 utripa)

Hitrost 2 - 15 minut (led L2 utripa)

Hitrost 3 - 10 minut (led L3 utripa)

Intenzivna hitrost - 5 minut (led L4 utripa).

Med časovno omejenim delovanjem se s pritiskom na tipko T1 napa izklopi, če pritisnete tipko T2 ali tipko T4 se napa vrne na nastavljeni hitrost.

Javljanja maščobnega filtra

Po 40 urah delovanja se vklopi led L5.

Ko se pojavi ta signal, je treba nameščen maščobni filter oprati.

Za resetiranje javljanja za 3" držite pritisnjeno tipko T1.

Javljanja oglenegega filtra

Po 160 urah delovanja led L5 prične utripati.

Ko se pojavi ta signal, je treba zamenjati nameščen ogljeni filter.

Za resetiranje javljanja za 3" držite pritisnjeno tipko T1.

V primeru sočasnega javljanja obeh filtrov, bo led L5 izmenično prikazovala alarme, ki ostanejo vklopljeni 3" in nato 3-krat utripnejo.

Resetiranje opravite z 2-kratno izvedbo zgoraj opisanega postopka.

S prvim se resetira javljanje maščobnega filtra, z drugim pa signal oglenegega filtra.

V standardnem načinu javljanje oglenegega filtra ni aktivno.

V primeru uporabe nape v različici s filtriranjem je potrebno aktivirati javljanje oglenegega filtra.

Aktiviranje javljanja oglenega filtra:

Napo preklopite v položaj IZKLOPA in za 3" sočasno držite pritisnjeni tipki T1 in T4.

Led L1 in L2 bosta 5" utripali.

Izklop javljanja oglenega filtra:

Napo preklopite v položaj IZKLOPA in za 3" sočasno držite pritisnjeni tipki T1 in T4.

Led L1 bo 2" utripala.

Alarm temperature

Napa je opremljena s senzorjem temperature, ki aktivira motor s hitrostjo 3, v kolikor je temperatura v območju plošče upravljanja previsoka.

Stanje alarma označuje zaporedno utripanje led lučk L1, L2, L3.

To stanje traja, dokler se temperatura ne zniža pod prag alarma.

Ta način lahko zapustite s pritiskom na tipko T1 ali T2.

Senzor vsakih 30 " preveri temperaturo okolja v območju plošče za upravljanje.

VZDRŽEVANJE

• **Čiščenje:** Za čiščenje uporabljajte izključno samo krpo, navlaženo z nevtralnimi tekočimi čistilom. Za čiščenje ne uporabljajte orodij ali instrumentov.

• **✂A Maščobni filter:** Očistiti ga je treba enkrat mesečno (ali takrat, ko sistem, ki zaznava zasičenost filtrov – če je na modelu, ki je v vaši lasti, predviden – opozori na to potrebo), z ne agresivnimi detergenti, ročno ali v pomivalnem stroju pri nizki temperaturi s kratkim ciklom. S pranjem v pomivalnem stroju se maščobni filter lahko razbarva, toda njegove filtrirne značilnosti se nikakor ne spremenijo. Za demontažo maščobnega filtra povlecite odklopno ročico na vzmet.

• Maščobni filter zadržuje maščobne delce iz kuhanja. S pranjem v pomivalnem stroju kovinski maščobni filter lahko zbledi, toda lastnosti filtriranja se v ničemer ne spremenijo.

• **✂B Filter na oglje (samo pri filtrirni različici):** Vložek je treba zamenjati vsaj vsake štiri mesece. Ni ga mogoče oprati ali regenerirati. Kot je navedeno v oddelku risb: odstranite maščobne filtre, na vsako stran namestite po en ogljeni filter in ga pritrdite na izdelek. Ponovno namestite maščobne filtre.

- **✂C Obodna sesalna plošča (vzdrževanje plošče)**

Demontaža:

a. trdno povlecite ploščo (SPREDNJA STRAN) navzdol

b. odklopite jo z zadnjih tečajev.

Čiščenje: sesalno ploščo je treba očistiti ročno z neagresivnimi detergenti.

Montaža: ploščo je treba priklopiti na zadnji strani in pritrditi na sprednji strani (pritrditev z magneti).

Pozor! vedno preverite, ali je plošča trdno pritrjena na svojem mestu.

Razsvetjava

• Sistem razsvetljave temelji na tehnologiji LED. LED diode zagotavljajo optimalno osvetlitev, trajajo do 10-krat dlje kot običajne svetilke in omogočajo 90-odstotni prihranek električne energije.

• **Sistem osvetlitve** : Sistema osvetlitve uporabnik ne more zamenjati. V primeru nepravilnega delovanja se obrnite na servisni center.

ODSTRANJEVANJE OB KONCU UPORABE



Ta naprava je označena v skladu z evropsko direktivo 2012/19 / ES - UK SI 2013 št.3113, Odpadna električna in elektronska oprema (OEEO).

Poskrbite, da bo ta izdelek pravilno odstranjen. Uporabnik prispeva k preprečevanju morebitnih negativnih posledic za okolje in zdravje. Simbol na izdelku ali v spremljajoči dokumentaciji kaže, da tega izdelka ne smemo obravnavati kot gospodinjinski odpadke, ampak ga je treba dostaviti v ustrezno zbiralno mesto za recikliranje električne in elektronske opreme. Izdelek zavrzite v skladu s krajevnimi predpisi s področja odlaganja odpadkov. Za podrobnejše informacije o ravnanju, ponovni uporabi in recikliranju tega izdelka se obrnite na ustrezno krajevno službo, zbirni center komunalnih odpadkov ali trgovino, kjer ste izdelek kupili.



Material embalaže je 100 % primeren za recikliranje in je označen s simbolom za recikliranje

PREDPISI

Aparat je načrtovan, preizkušen in izdelan v skladu z varnostnimi standardi: EN/IEC 60335-1; EN/IEC 60335-2- 31, EN/IEC 62233. Lastnosti: EN/IEC 61591; ISO 5167-1; ISO 5167-3; ISO 5168; EN/IEC 60704-1; EN/IEC 60704-2-13; EN/IEC 60704-3; ISO 3741; EN 50564; IEC 62301. EMC: EN 55014-1; CISPR 14-1; EN 55014-2; CISPR 14-2; EN/IEC 61000-3-2; EN/IEC 61000-3-3.

NEPRAVILNOSTI DELOVANJA

Če se vam zdi, da nekaj ne deluje, preden kličite tehnično pomoč, preverite naslednje:

- Če napa ne deluje:

Preverite:

- Ali je prekinjen tok
- Ali ste izbrali eno od hitrosti
 - Če napa ne deluje učinkovito:

Preverite:

- Ali je izbrana hitrost motorja zadostna za količino dima in pare.
- Ali je kuhinja dovolj prezračena, da je omogočen dovod zraka.
- Ali je filter z ogljem izrabljen (pri napi s filtrom).
 - Ali se je napa med delovanjem izklopila:

Preverite:

- Ali je prekinjen tok.
- Ali se je vklopil odklopnik.

V primeru nepravilnega delovanja, preden kličite tehnično pomoč, napravo za električno napajanje odklopite za najmanj 5 sekund, tako da iz vtičnice iztaknete vtič in ga nato ponovno vtaknete. Če naprava še vedno ne deluje pravilno, se obrnite na tehnično pomoč.

TEHNIČNI PODATKI

Višina (cm)	Širina (cm)	Globina (cm)	Ø odvodne cevi (cm)
32.2	52	28.25	15

CE

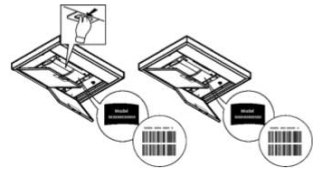


Komponente, ki niso priložene izdelku



Prenesite si varnostna navodila, priročnik za uporabo, tehnični list in energijske podatke:

- Obiščite spletno stran docs.whirlpool.eu
- Uporabite kodo QR
- Ali, **se obrnite na servisno službo** (telefonska številka je navedena na garancijski knjižici). Ob stiku s servisno službo navedite kodo, ki so prisotne na identifikacijski tablici izdelka.



OPŠTA BEZBEDNOST

• Ne vršite električne ili mehaničke promene na proizvodu ili na odvodnim cevima.
• Pre bilo koje operacije čišćenja ili održavanja, isključite uređaj iz električne mreže vađenjem utikača ili isključivanjem na glavnom prekidaču stana. • Za sve operacije instalacije i održavanja koristite rukavice. • Uređaj mogu koristiti deca starija od 8 godina i osobe sa smanjenim fizičkim, psihičkim i mentalnim sposobnostima ili sa nedostatkom iskustva i znanja, ako su pod ispravnim nadzorom ili su obučeni o bezbednom načinu upotrebe uređaja i razumeju opasnosti do kojih može doći. • Deca treba da budu pod nadzorom kako bi se osiguralo da se ne igraju s uređajem. • Deca ne smeju da vrše čišćenje i održavanje bez nadgledanja. • Prostorija mora da bude dovoljno provetrena kada se proizvod koristi u kombinaciji sa drugim uređajima za izgaranje gasa ili drugih goriva. • Aparat se mora često čistiti kako iznutra tako i izvana (NAJMANJE JEDNOM MESECNO), te strogo pratite ono što je naznačeno u uputstvima za održavanje. • Nepridržavanje pravila za čišćenje proizvoda i zamene i čišćenja filtera dovodi do rizika od požara. • Strogo je zabranjeno pripremanje flambiranih jela ispod proizvoda. • PAŽNJA: Kada se koristi ploča za kuvanje, dostupni delovi proizvoda se mogu pregrijati. • Ne priključujte proizvod na napajanje sve dok instalacija nije u potpunosti završena. • Što se tiče tehničkih i bezbednosnih mera koje treba poduzeti za ispuštanje isparenja, potrebno da se strogo pridržavate odredbi nadležnih lokalnih vlasti. • Usisani vazduh se ne sme poslati u odvod koji se koristi za ispuštanje dima nastalog od uređaja za izgaranje gasa ili drugih goriva. • Ne koristite i ne ostavljajte proizvod bez ispravno montiranih sijalica jer postoji opasnost od strujnog udara. • Proizvod se NIKADA ne sme koristiti bez ispravno montirane rešetke. • Proizvod se NIKADA ne sme koristiti kao noseća površina, osim ako je izričito naznačeno.

• Koristite samo vijke za instalaciju koji su isporučeni s proizvodom ili ako nisu priloženi, kupite ispravnu vrstu vijaka. Koristite vijke ispravne dužine, koji su navedeni u vodiču za instalaciju.

• **Pažnja!** Instalacija vijaka i zatvarača koja nije sukladna ovim uputama može da dovede do rizika vezanih uz električnu energiju.

• Kada menjate sijalicu, koristite samo tip sijalice koji je naveden u odeljku za održavanje/sistem osvetljenja ovog uputstva. • Upotreba plamena je štetna po filtere i može dovesti do požara te je zbog toga svakako zabranjena. • Prženje se mora vršiti s posebnom pažnjom kako bi se izbeglo paljenje pregrijanog ulja. • Ako ste u nedoumici, konsultujte ovlašćeni servisni centar ili slično kvalifikovano osoblje.

Pažnja! Ne koristite sa programatorom, tajmerom, odvojenim daljinskim upravljačem ili bilo kojim drugim uređajem koji se automatski aktivira.

• Minimalna razdaljina između potpornih površina posuda na uređaju za pripremu hrane i najnižeg dela kuhinjske nape ne sme da bude manja od 45 cm u slučaju

električnih peći i 50 cm u slučaju gasnih ili miješanih peći.

Ako uputstva za ugradnju plinske ploče za kuvanje određuju veću udaljenost, mora se uzeti u obzir ta vrednost.

Držite decu mlađu od 3 godine dalje od uređaja. Bez stalnog nadzora odrasle osobe, držite aparat van domašaja dece mlađe od 8 godina.

⚠ PAŽNJA uređaj nije predviđen za rad sa spoljnim kontrolnim uređajem ili posebnim sistemom daljinskog upravljanja.

⚠ Ovaj uređaj nije namenjen za profesionalnu upotrebu. Nemojte koristiti uređaj na otvorenom.

⚠ Da bi se izbegao rizik od povreda, uređaj moraju da pomeraju i instaliraju najmanje dva ili više lica.

⚠ Instalaciju, uključujući sve priključke za dovod vode (ako postoje) i električne priključke, kao i popravke, moraju da vrše kvalifikovani zaposleni.

Na kraju instalacije, držite materijal za pakovanje (plastični delovi, stiropor itd.) van domašaja dece kako bi se izbegao rizik od gušenja.

Nemojte koristiti aparat kada ste mokri ili bos.

Nikada nemojte koristiti parne čistače - opasnost od strujnog udara.

Materijal za pakovanje se može 100% reciklirati i označen je simbolom za recikliranje 

Proizvod može estetski izgledati drugačije nego što je prikazano na crtežima u ovom uputstvu. Međutim, uputstva za upotrebu, održavanje i ugradnju ostaju ista.

Strogo se pridržavajte ovde navedenih uputstava. Proizvođač ne prihvata nikakvu odgovornost za probleme, oštećenja ili požare nastale usled nepridržavanja ovih uputstava. Proizvod je namenjen samo za kućnu upotrebu za pripremanje hrane. Nikakvo drugo korišćenje (npr. grejanje prostorije) nije dozvoljeno. Proizvođač ne prihvata odgovornost za neprimereno korišćenje ili za netačno podešavanje funkcija.

- Pažljivo pročitajte uputstva: ona sadrže važne podatke o montaži, korišćenju i bezbednosti.

- Nemojte da obavljate strujne varijacije na proizvodu.

- Pre instaliranja proizvoda, proverite da li su sve komponente neoštećene. U suprotnom, kontaktirajte svog dobavljača i nemojte da nastavite s montažom.

- Važno je da imate sva uputstva koja prate proizvod da biste mogli da ih konsultujete u bilo kom trenutku. U slučaju prodaje, ustupanja drugima ili premeštanja proizvoda, pobrinite se da uputstva ostanu sa proizvodom.

ELEKTRIČNI PRIKLJUČAK

Napon mreže mora da odgovara naponu navedenom na etiketi s karakteristikama koja se nalazi unutar nape. Ako poseduje utikač, spojite napu u utičnicu koja je u skladu s važećim propisima koja se nalazi na mestu dostupnom čak i nakon postavljanja. Ako nema utikača (direktni priključak na električnu mrežu) ili utikač nije postavljen na pristupačnom mestu, čak i nakon ugradnje, primenite standardni bipolarni prekidač koji obezbeđuje potpuno isključenje sa mreže u uslovima prenaponske kategorije III, u skladu sa pravila ugradnje.

- **Pažnja!** Pre ponovnog povezivanja na mrežu i provere ispravnog rada, uvek proverite da li je mrežni kabel ispravno montiran.

Nemojte da koristite produžne kabele, višestruke utičnice ili adaptere.

Mrežni napon i frekvencija

Pogledajte vrednosti navedene na nalepnici karakteristika u unutrašnjosti aspiratora.

Priključivanje žica

⏏: žuto/zelena

N: plava

L: kesten

Zamena kabela za napajanje

Napa poseduje poseban kabel za napajanje; u slučaju oštećenja kabela zahtevajte ga od službe tehničke pomoći.

IZBACIVANJE VAZDUHA

(za usisne verzije)

Spojite napu na cevi i odvodne otvore na zidu prečnika koji je jednak izlazu zraka (prirubnica za spajanje).

Upotreba cevi i rupa na zidu s manjim prečnikom će rezultirati smanjivanjem usisne efikasnosti i drastičnim povećavanjem nivoa buke.

Zbog toga, ne prihvata se nikakva odgovornost.

! Koristite minimalno dug kanal.

! Koristite kanal sa što manje zavoja (maksimalni ugao zavoja: 90°).

! Izbegavajte drastične promene prečnika cevi.

! Firma odbija svaku odgovornost ukoliko se ove norme ne poštuju.

FILTRIRANJE ILI USISAVANJE?

! Vaša napa je spremna za korišćenje u verziji s odvodom.

Za korišćenje nape u verziji za filtriranje mora biti instaliran odgovarajući KOMPLET DODATAKA.

Na prvim stranicama ovog priručnika proverite da li je DODATNI KOMPLET već isporučen ili se mora kupiti zasebno.

Napomena: Ako je isporučen, u nekim slučajevima dodatni sistem filtriranja na bazi aktivnog ugljena može već biti instaliran na napi.

Informacije o transformaciji nape iz verzije s odvodom u verziju s filtriranjem već su sadržane u ovom priručniku.

Usisna verzija

Pare se odvode napolje kroz izduvnu cev pričvršćenu za priključnu prirubnicu.

⚠ PAŽNJA

Odvodna cev nije isporučena i mora se kupiti.

Prečnik izduvne cevi mora biti jednak prečniku prstena za povezivanje.

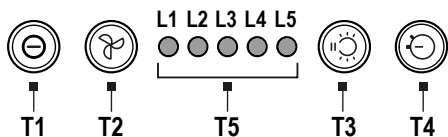
Ako je napa opremljena ugljenim filterom/ ima, ovaj/ovi se mora/moraju ukloniti.

Filtrirajuća verzija

Uisani vazduh će biti odmašćen i dezodorisan pre nego što se vrati u prostoriju. Za korišćenje nape u ovoj verziji potrebno je ugraditi dodatni sustav filtriranja na bazi aktivnog ugljena.

KOMANDE

Aspirator je opremljena komandnom tablom koja podešava brzinu usisavanja i kontroliše uključivanje svetla da bi se osvetlila površina za kuvanje.



T1 UKLJUČIVANJE/ISKLJUČIVANJE motora

Pritiskom na dugme aspirator počinje da radi na brzini 1.

Pritiskom na dugme za vreme rada, aspirator se ISKLJUČUJE.

T2 Povećanje brzine

Pritiskom na dugme aspirator prelazi iz stanja ISKLJUČENO u brzinu 1.

Pritiskom na dugme (aspirator UKLJUČEN) brzina motora se povećava sa brzine 1 na intenzivnu.

Svaka brzina odgovara osvetljenju odgovarajuće LED diode.

Brzina 1 led L1

Brzina 2 led L2

Brzina 3 led L3

Intenzivna brzina led L4 (treperi)

Intenzivna brzina je vremenski ograničena. Standardno vreme je 5', posle čega aspirator prelazi u 2. brzinu rada.

Da biste deaktivirali funkciju pre isteka vremena, pritisnite dugme T2, aspirator će se postaviti u 1. brzinu, pritiskom na dugme T1 aspirator se isključuje.

T3 UKLJUČIVANJE/ISKLJUČIVANJE svetla

T4 Vremensko ograničavanje

T5 Indikator radnog statusa.

Vremensko ograničavanje

Vremensko ograničavanje se aktivira pritiskom na dugme T4, a nakon isteka postavljenog vremena aspirator se isključuje.

Vremensko ograničavanje

Brzina 1 - 20 minuta (led L1 treperi)

Brzina 2 - 15 minuta (led L2 treperi)

Brzina 3 - 10 minuta (led L3 treperi)

Intezivna brzina - 5 minuta (led L4 treperi).

Za vreme rada sa vremenskim ograničenjem, pritiskom na dugme T1 aspirator se isključuje, ako pritisnete dugme T2 ili dugme T4, aspirator

se vraća na podešenu brzinu.

Pokazivač filtera za mast

Posle 40 sati rada, led L5 se uključuje.

Kada se pojavi ovaj signal, potrebno je oprati ugrađeni filter za masnoću.

Za resetiranje pokazivača držite pritisnutom dugme T1 za 3".

Pokazivač filtera s aktivnim ugljenom

Nakon 160 sati rada led L5 treperi.

Kada se pojavi ova poruka, instalirani filter sa aktivnim ugljenom mora biti zamenjen.

Za resetiranje pokazivača držite pritisnutom dugme T1 za 3".

U slučaju istovremenog signaliziranja oba filtera, led L5 će alternativno prikazivati alarme, tako što ostaje uključena 3" i zatim treperi 3 puta.

Resetiranje se provodi izvodenjem 2 puta gore opisanog postupka.

Prvi put resetuje signal filtera za mast, drugi put resetuje signal filtera sa aktivnim ugljenom.

U standardnom načinu rada, pokazivač filtera s aktivnim ugljenom nije aktiviran.

U slučaju da se aspirator koristi u filtrirajućoj izvedbi, potrebno je omogućiti pokazivač filtera s aktivnim ugljenom.

Aktiviranje pokazivača filtera s aktivnim ugljenom:

Postavite ISKLJUČITE aspirator i držite tastere T1 i T4 istovremeno pritisnute 3".

LED diode L1 i L2 će treptati 5".

Deaktiviranje pokazivača filtera s aktivnim ugljenom:

Postavite ISKLJUČITE aspirator i držite tastere T1 i T4 istovremeno pritisnute 3".

LED dioda L1 će treptati 2".

Alarm temperature

Aspirator je opremljen senzorom za temperaturu koji aktivira motor na 3. brzini, ako je temperatura u oblasti kontrolne table previsoka.

Stanje alarma je prikazano treperenjem LED dioda L1, L2, L3 u nizu.

Ovo stanje traje sve dok temperatura ne padne ispod alarmnog praga.

Iz ovog režima možete izaći pritiskom na dugme T1 ili T2.

Svakih 30" senzor proverava temperaturu okoline u oblasti kontrolne table.

ODRŽAVANJE

• **Čišćenje:** Za čišćenje koristite ISKLJUČIVO vlažnu krpu i tečne neutralne deterdžente. Za čišćenje nemojte koristiti alate ili instrumente.

• **✂A Filter za mast:** Mora se čistiti jednom mesečno (ili kada sistem indikatora zasićenosti filtera - ako postoji na vašem modelu - pokaže tu potrebu), neagresivnim deterdžentima, ručno ili u sudomašini na niskim temperaturama i u kratkom ciklusu.

Prilikom pranja u mašini za suđe, metalni filter može izbledeti, ali njegova filterska svojstva se ne menjaju.

• Filter za mast zadržava čestice masti nastale kuvanjem. Prilikom pranja u mašini za suđe, metalni filter može izbledeti, ali njegova filterska svojstva se ne menjaju.

• **✂B Ugljeni filter (samo za filtrirajuću verziju):**

Uložak je potrebno zameniti najmanje svaka četiri meseca. NE MOŽE se prati ili obnavljati. Kao što je navedeno u odeljku sa crtežima: skinite filtere za mast, postavite po jedan filter sa aktivnim ugljenom na svaku stranu i zakačite ga za proizvod. Vratite filtere za mast.

- **✂C Perimetralna usisna ploča (održavanje ploče)**

Rastavljanje:

- a. čvrsto povucite ploču (PREDNJA STRANA) nadole
- b. otkočite je sa zadnjih šarki.

Čišćenje: usisna ploča se mora čistiti ručno neagresivnim deterdžentima.

Montaža: ploča je zakačena sa zadnje strane i fiksirana na prednjoj strani (fiksiranje magnetima).

Pažnja! uvek proverite da li je ploča čvrsto fiksirana na svom mestu.

Osvetljenje

• Sistem osvetljenja je zasnovan na LED tehnologiji. LED diode garantuju optimalno osvetljenje, sa trajanjem do 10 puta duže od tradicionalnih lampi i omogućavaju vam da uštedite 90% električne energije.

• **Sistem osvetljenja:** Korisnik ne može da zameni sistem osvetljenja, u slučaju kvara kontaktirajte servisnu službu.

ODLAGANJE NA KRAJU ŽIVOTNOG VEKA



Ovaj proizvod označen je u skladu s Evropskom direktivom 2012/19/EZ - UK SI 2013 No.3113, o otpadu električne i elektronske opreme (OEEO).

Ispravnim zbrinjavanjem ovog proizvoda, korisnik će pomoći u sprečavanju mogućih negativnih posledica za okolinu i zdravlje. Simbol na proizvodu ili na dokumentima koji prate proizvod pokazuje da se ovaj proizvod ne može tretirati kao otpad u domaćinstvu, već treba da se dostavi odgovarajućem centru za sakupljanje i recikliranje električne i elektronske opreme. Odlaganje mora da se obavi u skladu s lokalnim propisima za odlaganje otpada. Za više informacija o tretiranju, preuzimanju i recikliranju ovog proizvoda obratite se odgovarajućoj lokalnoj kancelariji, službi za sakupljanje kućnog otpada ili prodavnici u kojoj je kupljen proizvod.



Materijal za pakovanje se može 100% reciklirati i označen je simbolom za recikliranje

STANDARDI

Uređaj je dizajniran, testiran i proizveden u skladu sa pravilima: EN/IEC 60335-1; EN/IEC 60335-2- 31, EN/IEC 62233. Efikasnost: EN/IEC 61591; ISO 5167-1; ISO 5167-3; ISO 5168; EN/IEC 60704-1; EN/IEC 60704-2-13; EN/IEC 60704-3; ISO 3741; EN 50564; IEC 62301. EMC: EN 55014-1; CISPR 14-1; EN 55014-2; CISPR 14-2; EN/IEC 61000-3-2; EN/IEC 61000-3-3.

GREŠKE U RADU

Ako vam se čini da nešto ne radi, pre nego pozovete servisnu službu, izvršite sledeće jednostavne provere:

- Ako napa ne radi:

Proverite sledeće:

- Nema prekida napajanja

- Odabrana je brzina

- Ako napa loše radi:

Proverite sledeće:

- Odabrani broj okretaja motora dovoljan je za količinu ispuštenog dima i para.

- Kuhinja je dovoljno provetrena da omogući ulazak vazduha.

- Ugljeni filter se ne troši (napa u verziji za filtriranje).

- Ako se napa isključila tokom normalnog rada:

Proverite sledeće:

- Nema prekida napajanja.

- Omnipolarni prekidni uređaj nije se aktivirao.

U slučaju bilo kakvih nepravilnosti u radu, pre kontaktiranja postprodajnog servisa, isključite uređaj na najmanje 5 sekundi. isključite uređaj iz struje tako da izvadite utikač i zatim ga ponovno spojite. U slučaju da se kvar nastavi, obratite se službi za pomoć.

TEHNIČKI PODACI

Visina (cm)	Širina (cm)	Dubina (cm)	Ø cevi za pražnjenje (cm)
32.2	52	28.25	15

CE

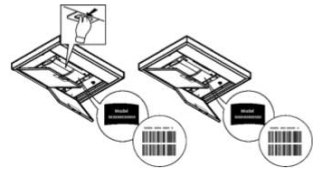


Komponente koje nisu isporučene sa proizvodom



Da biste preuzeli bezbednosna uputstva, uputstvo za upotrebu, tehnički list i podatke o energiji:

- Posetite veb sajt docs.whirlpool.eu
- Koristite QR kod
- Ili, **kontaktirajte službu za servisiranje** (na telefonski broj naveden u garancijskoj knjižici). Kada kontaktirate službu za servisiranje, navedite kodove na pločici sa serijskim brojem proizvoda.



SIGURIA E PËRGJITHSHME

•Mos kryeni ndryshime elektrike ose mekanike në produkt ose në tubat e shkarkimit. •Përpara çdo operacioni pastrimi ose mirëmbajtjeje, shkëputni produktin nga rrjeti elektrik duke hequr spinën ose duke shkëputur çelësin kryesor të banesës. •Për të gjitha operacionet e instalimit dhe të mirëmbajtjes, përdorni doreza pune. •Produkti mund të përdoret nga fëmijë të moshës jo më të vegjël se 8 vjeç dhe nga njerëz me aftësi të kufizuara fizike, shqisore ose mendore apo pa përvojë ose pa njohurinë e duhur, me kusht që të jenë nën mbikëqyrje ose pasi të kenë marrë udhëzime në lidhje me përdorimin e sigurt të pajisjes dhe të kenë kuptuar rreziqet që përfshihen. •Fëmijët duhet të mbikëqyren që të mos luajnë me produktin. •Pastrimi dhe mirëmbajtja nuk duhet të kryhen nga fëmijët pa mbikëqyrje. •Dhoma duhet të ketë ajrosje të mjaftueshme kur produkti përdoret në të njëjtën kohë me pajisje të tjera me gaz ose lëndë të tjera djegëse. •Produkti duhet të pastrohet shpesh si nga brenda, edhe nga jashtë (TË PAKTËN NJË HERË NË MUAJ). Në çdo rast respektoni atë që tregohet shprehimisht në udhëzimet e mirëmbajtjes. •Mosrespektimi i rregullave për pastrimin e produktit dhe ndërrimin/pastrimin e filtrave sjell rrezik zjarri. •Ndalohet rreptësisht gatimi i ushqimeve në flakë nën produkt. •KUJDES: Kur pianura është ndezur, pjesët e aksesueshme të produktit mund të nxehen. •Mos e lidhni produktin me rrjetin elektrik derisa instalimi të ketë përfunduar plotësisht. •Për sa u përket masave teknike dhe të sigurisë që duhet të merren për shkarkimin e tymrave, respektoni rreptësisht dispozitat e rregulloreve të autoriteteve vendore kompetente. •Ajri i thithur nuk duhet të përcillet në një kanal që përdoret për shkarkimin e tymrave të prodhuar nga pajisjet me gaz ose lëndë të tjera djegëse. •Mos e përdorni ose mos e lini produktin pa llamba të montuara siç duhet për shkak të rrezikut të mundshëm të goditjes elektrike. •Produkti nuk duhet të përdoret ASNJËHERË pa një skarë të montuar siç duhet. •Produkti nuk duhet të përdoret ASNJËHERË si sipërfaqe mbështetëse, përveçse nëse tregohet shprehimisht.

• Përdorni vetëm vidat montuese që ju janë dhënë për instalimin e produktit ose, nëse nuk ju janë dhënë, blini llojin e duhur të vidave. Përdorni gjatësinë e duhur për vidat e identifikuar në "Udhëzuesin e instalimit".

• **Kujdes!** Mosinstalimi i vidave dhe i pajisjeve montuese në përputhje me këto udhëzime mund të shkaktojë rreziqe elektrike.

• Për të zëvendësuar llambën, përdorni vetëm llojin e llambës të treguar në seksionin e mirëmbajtjes /sistemit të ndriçimit të këtij manuali. • Përdorimi i flakës së hapur është i dëmshëm për filtrat dhe mund të shkaktojë zjarre, prandaj duhet shmangur në çdo rast. • Skuqja duhet të bëhet nën mbikëqyrje për të mos lejuar që vaji i mbinxehur të marrë flakë. • Nëse keni dyshime, konsultohuni me një qendër shërbimi të autorizuar ose personel të kualifikuar të ngjashëm.

Kujdes! Mos e përdorni me një programues, kohëmatës, telekomandë të veçantë ose ndonjë pajisje tjetër që aktivizohet automatikisht.

• Distanca minimale midis sipërfaqes mbështetëse të enëve në pajisjen e gatimit dhe pjesës më të ulët të aspiratorit të kuzhinës nuk duhet të jetë më e vogël se 45 cm në rastin e sobave elektrike dhe 50 cm në rastin e sobave me gaz ose të përziera.

Nëse udhëzimet e instalimit të pajisjes suaj të gatimit me gaz specifikojnë një distancë më të madhe, kjo duhet të merret parasysh.

Mbajini fëmijët nën 3 vjeç larg pajisjes. Pa mbikëqyrjen e vazhdueshme të të rriturve, mbajeni pajisjen larg fëmijëve nën 8 vjeç.

⚠️ KUJDES: Pajisja nuk është projektuar të vihet në punë nëpërmjet një pajisjeje të jashtme ose një sistemi të veçantë komandimi në distancë.

⚠️ Kjo pajisje nuk është projektuar për përdorim profesional. Mos e përdorni pajisjen jashtë.

⚠️ Për të shmangur rrezikun e lëndimeve personale, pajisja duhet të lëvizet dhe të instalohet nga dy ose më shumë persona.

⚠️ Instalimi, duke përfshirë çdo lidhje për furnizimin me ujë (nëse parashikohet) dhe lidhjet elektrike, si dhe punët e riparimit, duhet të kryhen nga personeli i kualifikuar.

Pasi të përfundojë instalimi, ruajeni materialin e paketimit (pjesët plastike, prej polistireni, etj.) larg fëmijëve për të shmangur rrezikun e mbytjes.

Mos e përdorni pajisjen kur jeni të lagur ose me këmbët zbatthur.

Asnjëherë mos përdorni pajisje pastrimi me avull – rrezik goditjeje elektrike.

Materiali i paketimit është 100% i riciklueshëm dhe është i shënuar me simbolin e riciklimit 

Pajisja mund të ketë pamje të ndryshme nga ato të ilustruara në vizatimet në këtë broshurë, megjithatë udhëzimet e përdorimit, mirëmbajtjes dhe instalimit mbeten të njëjta.

Ndiqui rreptësisht udhëzimet në këtë manual. Ne refuzojmë të gjitha përgjegjësitë për çdo shqetësim, dëmtim ose zjarr që i shkaktohet pajisjes si rezultat i mosrespektimit të udhëzimeve në këtë manual. Pajisja është projektuar vetëm për përdorim shtëpiak për gatimin e ushqimeve dhe thithjen e tymrave që vijnë nga vetë gatimi. Nuk lejohen përdorime të tjera (p.sh. për ngrohjen e ambienteve). Prodhuesi refuzon çdo përgjegjësi për përdorime të papërshtatshme ose cilësime të gabuara të komandave.

• Lexoni me kujdes udhëzimet: ka informacione të rëndësishme për instalimin, përdorimin dhe sigurinë.

• Mos bëni asnjë ndryshim elektrik në pajisje.

• Përpara se të vazhdoni me instalimin e pajisjes, kontrolloni që të gjithë komponentët të mos jenë dëmtuar. Përndryshe, kontaktoni shitësin tuaj dhe mos vazhdoni me instalimin.

• Është e rëndësishme t'i ruani të gjitha manualët që e shoqërojnë produktin në mënyrë që t'i konsultoni ato në çdo kohë. Në rast shitjeje, transferimi ose lëvizjeje, sigurohuni që ato të mbeten me produktin.

LIDHJA ELEKTRIKE

Tensioni i rretit duhet të korrespondojë me tensionin e treguar në etiketën e karakteristikave të vendosur brenda aspiratorit. Nëse është i pajisur me spinë, lidheni aspiratorin me një prizë në përputhje me rregulloret aktuale, e cila të

ndodhet në një zonë të aksesueshme edhe pas instalimit. Nëse nuk ka spinë (lidhje direkte me rrjetin elektrik) ose spina nuk ndodhet në një zonë të aksesueshme, edhe pas instalimit, aplikoni një çelës të përshtatshëm me dy pole që të sigurojë shkëputjen e plotë të rrjetit në kushtet e mbitensionit të kategorisë III, në përputhje me rregullat e instalimit.

● **Kujdes!** Para se të lidhni qarkun e ushqimit të rrjetit dhe të verifikoni funksionimin e saktë, kontrolloni gjithmonë nëse kabli i ushqimit është montuar si duhet.

Mos përdorni kordonë zgjatues, priza shumëfishe ose përshtatës.

Tensioni dhe frekuenca e rrjetit

Referojuni vlerës së treguar në etiketën e karakteristikave brenda aspiratorit.

Lidhja e telave

⏚ : i verdhë/jeshil

N: blu

L: ngjyrë kafe

Zëvendësimi i kablos së energjisë

Aspiratori është i pajisur me një kablo të veçantë të energjisë; nëse kabloja është e dëmtuar, kërkojani shërbimit të asistencës teknike.

SHKARKIMI I AJRIT

(për versionet thithëse)

Lidhni aspiratorin me tubat dhe vrimat e shkarkimit në mur me një diametër të barabartë me daljen e ajrit (flanaxha lidhëse).

Përdorimi i tubave dhe vrimave të shkarkimit në mur me një diametër më të vogël do të çojë në një ulje të performancës së thithjes dhe në një rritje drastike të zhurmës.

Si rezultat, ne refuzojmë çdo përgjegjësi në këtë drejtim.

! Përdorni një tub me gjatësinë minimale të nevojshme.

! Përdorni një tub me sa më pak kthesa të jetë e mundur (këndi maksimal i kthesës: 90°).

! Shmangni ndryshimet drastike në seksionin e tubit.

! Kompania refuzon çdo përgjegjësi nëse këto rregulla nuk respektohen.

FILTRUES APO THITHËS?

! Aspiratori juaj është gati për t'u përdorur në versionin thithës.

Për ta përdorur aspiratorin në versionin filtrues, duhet të instalohet KOMPLETI i posaçëm SHITESË.

Kontrolloni në faqet e para të këtij manuali nëse KOMPLETI SHITESË është dhënë tashmë ose duhet të blihet veçmas.

Shënime: Nëse është dhënë, në disa raste, sistemi shtesë i filtrimit me bazë karbonesh aktive mund të jetë instaluar tashmë në aspirator.

Informacionet për transformimin e aspiratorit nga një version thithës në një version filtrues gjenden tashmë në këtë manual.

Versioni thithës

Avujt nxirren nga jashtë nëpërmjet një tubi shkarkimi të fiksuar në flanaxhën e lidhjes.

⚠ KUJDES

Tubi i nxjerrjes nuk ofrohet dhe duhet blerë.

Diametri i tubit të shkarkimit duhet të jetë i barabartë me diametrin e unazës bashkuese.

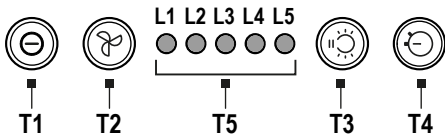
Nëse aspiratori është i pajisur me filtër/ra karboni, ky/këta duhet të hiqet/n.

Versioni filtrues

Ajri i thithur do të pastrohet nga yndyra dhe erërat përpara se të kthehet në dhomë. Për ta përdorur aspiratorin në këtë version, është e nevojshme të instaloni një sistem filtrimi shtesë me bazë karbonesh aktive.

KOMANDAT

Aspiratori është i pajisur me një panel komandash me një kontroll të shpejtësisë së thithjes dhe një kontroll të ndezjes së dritës për ndriçimin e pianurës.



T1 ON/OFF i motorit

Duke shtypur butonin, aspiratori ndizet me shpejtësinë 1.

Duke shtypur butonin gjatë funksionimit, aspiratori kalon në statusin e fikur OFF.

T2 Rritja e shpejtësisë

Duke shtypur butonin, aspiratori kalon nga statusi OFF në shpejtësinë 1.

Duke shtypur butonin (aspiratori në statusin e ndezur ON) rritet shpejtësia e motorit nga shpejtësia 1 në atë intensive.

Çdo shpejtësi e korrespondon ndezja e dritës përkatëse LED.

Shpejtësia 1 - drita LED L1

Shpejtësia 2 - drita LED L2

Shpejtësia 3 - drita LED L3

Shpejtësia intensive - drita L4 (pulson)

Shpejtësia intensive është me kohë. Koha standarde është 5', në fund të së cilës aspiratori pozicionohet në shpejtësinë 2.

Për të çaktivizuar funksionin para se të skadojë koha, shtypni butonin T2 dhe aspiratori pozicionohet në shpejtësinë 1.

Duke shtypur butonin T1 aspiratori do të fiket.

T3 ON/OFF i dritave

T4 Caktimi i kohës së shpejtësisë

T5 Treguesi i statusit të funksionimit.

Caktimi i kohës së shpejtësisë

Caktimi i kohës së shpejtësive aktivizohet duke shtypur butonin T4. Kur skadon koha, aspiratori fiket.

Në këtë mënyrë, caktimi i kohës ndahet si më poshtë:

Shpejtësia 1 - 20 minuta (drita LED L1 pulson)

Shpejtësia 2 - 15 minuta (drita LED L2 pulson)

Shpejtësia 3 - 10 minuta (drita LED L3 pulson)

Shpejtësia intensive - 5 minuta (drita LED L4 pulson).

Gjatë funksionimit me kohë, duke shtypur butonin T1, aspiratori fiket, nëse shtypet butoni T2 ose butoni T4, aspiratori kthehet në shpejtësinë e vendosur.

Sinjalizimi i filtrit të yndyrave

Pas 40 orësh funksionim, drita LED L5 ndizet.

Kur shfaqet ky sinjalizim, filtri i instaluar i yndyrave duhet të lahet.

Për të rivendosur sinjalizimin, mbani shtypur butonin T1 për 3".

Sinjalizimi i filtrit të karbonit

Pas 160 orësh funksionim, drita LED L5 pulson.

Kur shfaqet ky sinjalizim, filtri i instaluar i karbonit duhet të zëvendësohet.

Për të rivendosur sinjalizimin, mbani shtypur butonin T1 për 3".

Në rast se sinjalizohen njëkohësisht të dy filtrat, drita LED L5 do të tregojë me alternim alarimet, duke qëndruar ndezur për 3" dhe duke pulsuar më pas 3 herë.

Rivendosja bëhet duke e kryer 2 herë procedurën e lartpërmendur.

Herën e parë rivendos sinjalizimin e filtrit të yndyrave, herën e dytë rivendos sinjalizimin e filtrit të karbonit.

Në modalitetin standard, sinjalizimi i filtrit të karbonit nuk është aktiv.

Në rast se aspiratori përdoret në versionin filtrues, duhet të aktivizohet sinjalizimi i filtrit të karbonit.

Aktivizimi i sinjalizimit të filtrit të karbonit:

Vendoseni aspiratorin në pozicionin OFF dhe mbani shtypur butonat T1 dhe T4 për 3".

Dritat LED L1 dhe L2 pulsojnë për 5".

Çaktivizimi i sinjalizimit të filtrit të karbonit:

Vendoseni aspiratorin në pozicionin OFF dhe mbani shtypur butonat T1 dhe T4 për 3".

Drita LED L1 pulson për 2".

Alarmi i temperaturës

Aspiratori është i pajisur me një sensor temperature që aktivizon motorin me shpejtësinë 3, në rastin kur temperatura në zonën e panelit të komandave të jetë shumë e lartë.

Gjendja e alarmit sinjalizohet me pulsimin me radhë të dritave LED L1, L2, L3.

Kjo gjendje qëndron derisa temperatura të zbresë nën kufirin e alarmit.

Për të dalë nga ky modaliteti, shtypni butonin T1 ose T2.

Çdo 30", sensori verifikon temperaturën e ambientit të zonës së panelit të komandave.

MIRËMBAJTJA

• **Pastrimi:** Për pastrimin përdorni vetëm një leckë të lagur me detergjentë të lëngshëm neutralë. Mos përdorni enë apo mjete pastrimi.

• **✂A Filtri kundër yndyrës:** Duhet të pastrohet një herë në muaj (ose kur sistemi i treguesit të ngopjes së filtrave - nëse ofrohet në modelin që keni - e tregon këtë nevojë), me detergjentë jo agresivë, me dorë ose në lavastovilje në temperatura të ulëta dhe me cikël të shkurtër.

Kur lahet në lavastovilje, filtri metalik kundër yndyrës mund të zbardhet, por karakteristikat e tij filtruese nuk ndryshojnë fare.

• Filtri kundër yndyrës kap grimcat e yndyrës që vijnë nga gatimi. Kur lahet në lavastovilje, filtri metalik kundër yndyrës mund të zbardhet, por karakteristikat e tij filtruese nuk ndryshojnë fare.

• **✂B Filtri prej karboni (vetëm për versionin filtrues):** Duhet ta ndërtoni kasetën maksimumi çdo katër muaj. NUK MUND të lahet apo të rigjenerohet. Siç tregohet në seksionin e vizatimeve: hiqni filtrat kundër yndyrës, vendosni një filtër karboni në secilën anë dhe mbërthejeni te produkti. Rivendosni filtrat kundër yndyrës.

- **✂C Paneli i aspirimit perimetral (mirëmbajtja e panelit)**

Çmontimi:

- a. tërhiqni panelin (ANA E PËRPARME) bindshëm për poshtë
- b. zërthejeni nga menteshat e pasme.

Pastrimi: paneli i aspirimit pastrohet manualisht me detergjente joagresive.

Montimi: paneli mbërthehet nga pas dhe fiksohet nga përpara (fiksimi me magnet).

Kujdes! verifikoni gjithmonë nëse paneli është fiksuar mirë në vend.

Ndriçimi

• Sistemi i ndriçimit bazohet në teknologjinë LED. Dritat LED garantojnë një ndriçim optimal, me një kohëzgjatje deri në 10 herë më të madhe se llambat tradicionale dhe mundësojnë kursimin e 90% të energjisë elektrike.

• **Sistemi i ndriçimit:** Sistemi i ndriçimit nuk mund të zëvendësohet nga përdoruesi, Në rast keqfunksionimi, kontakti shërbimin e asistencës.

ASGJËSIMI NË FUND TË JETËS



Kjo pajisje është e shënuar në përputhje me Direktivën Evropiane 2012/19/EC - UK SI 2013 Nr.3113, Waste Electrical and Electronic Equipment (WEEE).

Sigurohuni që ky produkt të asgjësohet siç duhet. Përdoruesi ndihmon për të parandaluar pasojat e mundshme negative për mjedisin dhe shëndetin. Simboli në produkt ose në dokumentacionin shoqërues tregon se ky produkt nuk duhet të trajtohet si mbetje shtëpiake, por duhet të dorëzohet në pikën përkatëse të grumbullimit për riciklimin e pajisjeve elektrike dhe elektronike. Asgjësojeni duke ndjekur rregulloret lokale të depozitimit të mbetjeve. Për më shumë informacione mbi trajtimin, rikuperimin dhe riciklimin e këtij produkti, kontaktoni zyrën përkatëse lokale, shërbimin e grumbullimit të mbeturinave shtëpiake ose dyqanin ku është blerë produkti.



Materiali i paketimit është 100% i riciklueshëm dhe është i shënuar me simbolin e riciklimit

RREGULLORET

Pajisje e projektuar, e testuar dhe e prodhuar në përputhje me rregullat e sigurisë: EN/IEC 60335-1; EN/IEC 60335-2- 31, EN/IEC 62233. Performanca: EN/IEC 61591; ISO 5167-1; ISO 5167-3; ISO 5168; EN/IEC 60704-1; EN/IEC 60704-2-13; EN/IEC 60704-3; ISO 3741; EN 50564; IEC 62301. EMC: EN 55014-1; CISPR 14-1; EN 55014-2; CISPR 14-2; EN/IEC 61000-3-2; EN/IEC 61000-3-3.

ANOMALITË GJATË FUNKSIONIMIT

Nëse diçka duket se nuk po funksionon, përpara se të telefononi Shërbimin e Asistencës, kryeni kontrollet e mëposhtme të thjeshta:

- Nëse aspiratori nuk funksionon:

Kontrolloni që:

-Nuk ka ndërprerje të energjisë

-Është zgjedhur një shpejtësi

- -Nëse aspiratori ka pak rendiment:

Kontrolloni që:

-Shpejtësia e zgjedhur e motorit është e mjaftueshme për sasinë e tymit dhe avujve të lëshuar.

-Kuzhina është e ajrosur mjaftueshëm për të lejuar marrjen e ajrit.

-Filtri prej karboni nuk është i konsumuar (aspiratori në versionin filtrues).

- Nëse aspiratori është fikur gjatë funksionimit normal:

Kontrolloni që:

-nuk ka ndërprerje të energjisë.

-pajisja e ndërprerjes me dy pole nuk është aktivizuar.

Në rast të ndonjë anomalie gjatë funksionimit, përpara se të kontaktoni shërbimin e asistencës, shkëputeni pajisjen nga rryma për të paktën 5 sekonda duke hequr spinën dhe më pas lidheni përsëri. Nëse anomalia vazhdon, kontaktoni shërbimin e asistencës.

TË DHËNAT TEKNIKE

Lartësia (cm)	Gjerësia (cm)	Thellësia (cm)	Ø i tubit të shkarkimit (cm)
32.2	52	28.25	15

CE

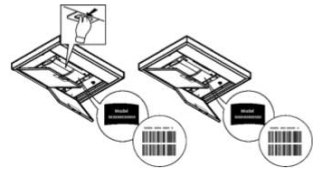


Komponentët nuk janë dhënë me produktin



Për të shkarkuar udhëzimet e sigurisë, manualin e përdorimit, fletën e të dhënave teknike dhe të dhënat e energjisë:

- Vizitoni faqen e internetit docs.whirlpool.eu
- Përdorni kodin QR
- Ose, **kontaktoni Shërbimin e Asistencës** (në numrin e telefonit të treguar në broshurën e garancisë). Kur të kontaktoni Shërbimin e Asistencës, jepni kodet që ndodhen në pllakën e numrit të serisë.



ОПШТА БЕЗБЕДНОСТ

• Не вршете електрични или механички измени на производот или на одводите. • Пред каква било операција за чистење или одржување, исклучете го производот од електричната мрежа со вадење на струјниот приклучник или со исклучување на домашниот мрежен прекинувач. • За сите операции за монтажа и одржување да се користат работни ракавици. • Овој производ може да се користи од страна на деца од 8 години па нагоре и лица со намалени физички, сензорни или ментални способности, или ако немаат искуство или знаење, доколку се под надзор или имаат добиено инструкции за употреба на апаратот на безбеден начин и ги разбираат опасностите поврзани со него. • Треба да се внимава, децата да не си играат со производот. • Чистењето и одржувањето не треба да го прават деца без надзор. • Просторијата мора да биде доволно проветрена кога производот се користи заедно со апарати кои согоруваат гас или други горива. • Производот мора редовно да се чисти како од внатрешноста така и од надворешноста (НАЈМАЛКУ ЕДНАШ МЕСЕЧНО), во секој случај потребно е да се постапува во согласност со упатствата за одржување. • Ако не се следат упатствата во однос на чистењето на производот и замената и чистењето на филтрите ќе доведе до ризик од пожари. • Строго се забранува фламбирање на храната под самиот производ. • **ВНИМАНИЕ:** Кога плочата за готвење е во функција пристапните делови од производот можат да се загреат. • Не го поврзувајте производот со електричното напојување сè додека монтажата не биде целосно комплетна. • Што се однесува до техничките и безбедносните мерки за примена за исфрлање на пареа важно е внимателно да се следат правилата дадени од локалните надлежни власти. • Издувниот воздух не смее да се предава во активен оџак за чад створен од апарати кои согоруваат гас или други горива. • Да не го користите или оставате производот без правилно монтирани сијалици поради можниот ризик од електричен удар. • Производот НИКОГАШ не смее да се користи без правилно монтирана решетка. • Производот НИКОГАШ не смее да се користи како површина за поддршка доколку не е прецизно наведено.

Користете ги само завртките за прицврстување обезбедени со производот за монтирање или ако не се обезбедени набавете го точниот тип на завртки. Користете ја точната должина за завртките што се наведени во Упатството за монтажа.

● **Внимание!** Немонтирањето на завртки и уреди за прицврстување во согласност со овие упатства може да доведе до опасности од електрична природа.

• За замена на сијалицата користете само од типот на сијалица наведен во делот одржување/ систем за осветлување во овој прирачник. • Употребата на отворени пламени е штетна за филтрите и може да предизвика ризик од

пожар и поради тоа мора да се избегнува во сите околности. • Секое пржење мора грижливо да се направи со цел да се спречи да не дојде до презагревање на маслото и пламнување. • Во случај на сомневање, консултирајте се со овластениот центар за техничка поддршка или персонал со слични квалификации.

Внимание! Не користете со програматор, тајмер, посебен далечински управувач или кој било друг уред што се активира автоматски.

• Најмалото растојание помеѓу плочата од шпоретот за садовите за готвење и долниот раб на аспираторот да не биде помало од 45 cm за електричните апарати за готвење и 50 cm за гасните или комбинираните апарати за готвење.

Ако упатството за монтажа за плинските плочи од шпоретот прецизираат поголемо растојание, морате да се придржувате до тоа.

Чувајте ги децата помали од 3 години подалеку од апаратот. Без постојан надзор од возрасен, чувајте го апаратот подалеку од дофат на деца под 8-годишна возраст.

▲ ВНИМАНИЕ: Апаратот не е наменет за ставање во функција со помош на надворешен уред или посебен далечински систем.

▲ Овој апарат не е наменет за професионална употреба. Не го користете апаратот на отворено.

▲ За да се избегне ризикот од телесна повреда, апаратот мора да го ракуваат и монтираат две или повеќе лица.

▲ Монтажата, вклучувајќи ги сите приклучоци за водоснабдувањето (ако е обезбедено) и електричните приклучоци, како и поправките мора да ги врши квалификуван персонал.

Откако ќе заврши монтирањето, чувајте го материјалот од амбалажата (пластичните делови, полистирен, итн.) подалеку од дофат на деца за да избегнете ризик од задушување.

Не користете го апаратот кога сте мокри или со боси стапала.

Никогаш не користете апарати за чистење со пара – ризик од струен удар.

Материјалот за амбалажа може да се рециклира 100 % и е означен со симболот за рециклирање 

Апаратот може да има различна естетика во однос на тоа како што е покажано во сликите од ова упатство, но сепак упатствата за употреба, одржувањето и упатствата за инсталирање остануваат исти.

Придржувајте се строго до упатствата дадени во овој прирачник. Ние одбиваме билокаква одговорност за билокаков проблем, штета или пожар предизвикан на апаратот како резултат на наследење на упатствата вклучени во овој прирачник. Апаратот е наменет исклучиво за домашна употреба за готвење на храна и вшмукување на пареите од самото готвење. Не е дозволена друга употреба (на пр. загревање на простори). Производителот одбива секаква одговорност за несоодветна употреба или неправилни поставки на командите.

- Прочитајте ги внимателно упатствата: овде има важни информации за монтирањето, за употребата и за безбедноста.
- Не вршете електрични измени на апаратот.
- Пред да почнете со монтирање на апаратот проверете да не се оштетени

компонентите. Во спротивно, обратете се кај вашиот дистрибутер и не продолжувајте со монтирањето.

● Важно е да ги зачувате сите прирачници што го придружуваат производот за да би можеле да ги консултирате во кој било момент. Во случај на продажба, расходување или на прелоцирање, нека останат заедно со производот.

ЕЛЕКТРИЧНО ПОВРЗУВАЊЕ

Мрежниот напон мора да одговара со напонот ставен на етикетата за карактеристиките ставена внатре во аспираторот. Ако аспираторот оди со приклучник поврзете го со штекерот во согласност со важечките стандарди позиционирани на пристапно место и по монтажата. Ако не е снабден со приклучник (директна врска со електричното напојување) или ако приклучникот не е лоциран на пристапно место, дури и по инсталацијата, применете би-поларен прекинувач во согласност со стандардите кој обезбедува комплетно исклучување на електричното напојување под услови поврзани со преоптоварување на мрежата категорија III, во согласност со упатството за монтажа.

● **Внимание!** Пред повторно поврзување на колото за електрично напојување и проверувањето на функционалноста, секогаш проверете дали струјниот кабел е правилно монтиран.

Не користете продолжни кабли, мулти штекери или адаптери.

Напон и фреквенција на мрежата

Погледнете ја вредноста наведена на етикетата со карактеристики во внатрешноста на аспираторот.

Поврзување на жиците

⚡: жолта/зелена

N: сина

L: кафена

Замена на кабелот за струја

Аспираторот е снабден со специјален кабел за напојување; во случај на оштетување на кабелот, побарајте на помош стручна техничка служба.

ОДВОД НА ВОЗДУХ

(за варијантите со всмукување)

Поврзете го аспираторот со цевките и отворите за издувување на сидови со дијаметар еднаков со излезот на воздухот (приклучна фланша).

Употребата на цевки и отвори за издувување на сидови со помал дијаметар ќе предизвика намалување на перформансите на всмукување и драстично зголемување на бучавата.

Затоа одбиваме секаква одговорност во овој поглед.

! Користете оцак со минимално потребна должина.

! Користете оцак со што е можно помал број на кривини (максимален агол на кривината: 90°).

! Избегнувајте драстични промени на пресекот на оцакот.

! Компанијата одбива секаква одговорност доколку овие правила не се почитуваат.

ФИЛТРИРАЧКА ИЛИ ВШМУКУВАЧКА?

! Вашиот аспиратор е подготвен за употреба во верзија со всмукување.

За да го користите аспираторот во верзија со филтрирање, мора да се инсталира соодветниот КОМПЛЕТ ЗА ДОДАТОЦИ.

Проверете на првите страници од овој прирачник дали КОМПЛЕТОТ ЗА ДОДАТОЦИ е веќе испорачан или мора да се купи одделно.

Забелешка: Доколку е доставен, во некои случаи, дополнителниот систем за филтрирање базиран на активен јаглен може веќе да е монтиран на аспираторот.

Информациите за трансформација на аспираторот од верзија со вшмукување во верзија со филтрирање се веќе содржани во овој прирачник.

Верзија со вшмукување

Пареата се исфрла на надвор преку едно издувно црево позиционирано на приклучната фланша.

⚠ ВНИМАНИЕ

Издувната цевка не е доставена и треба да се купи.

Дијаметарот на издувната цевка треба да биде еднаков со дијаметарот на прстенот за поврзување.

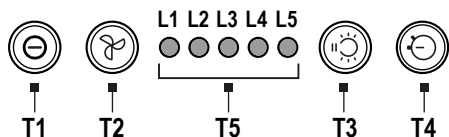
Ако аспираторот е снабден со филтри на активен јаглен, истите треба да се отстранат.

Верзија со филтрирање

Всисаниот воздух се ослободува од мастите и се деодорира пред да се врати во собата. За користење на аспираторот во оваа варијанта потребно е да инсталирате дополнителен систем за филтрирање на база на активни јаглени.

КОМАНДИ

Аспираторот се испорачува со командна табла со регулатор на брзините на издувување и регулатор за осветлението над плочата од шпоретот.



T1 Вклучување/исклучување на моторот

Со притискање на копчето, аспираторот се активира во 1-ва брзина.

Со притискање на копчето за време на работењето, аспираторот се исклучува.

T2 Зголемување на брзината

Со притискање на копчето аспираторот преминува од исклучена состојба во 1-ва брзина.

Со притискање на копчето (при вклучен аспиратор) се зголемува брзината на моторот од 1-ва брзина во интензивна брзина.

За секоја брзина се пали соодветната сијаличка.

1-ва брзина запалена сијаличка L1

2-ра брзина запалена сијаличка L2

3-та брзина запалена сијаличка L3

Интензивна брзина запалена сијаличка L4 (трепка)

Интензивната брзина е временски утврдена. Стандардното временско утврдување е 5 минути, по чие завршување аспираторот се позиционира во 2-ра брзина.

За да се деактивира оваа функција пред истекот на времето, притиснете го копчето T2 така што аспираторот ќе се позиционира во 1-ва брзина. Потоа со притискање на копчето T1, аспираторот ќе се исклучи.

T3 Вклучување/исклучување на светлото

T4 Временско утврдување на брзината

T5 Индикатор за состојбата на функционирање.

Временско утврдување на брзината

Временското утврдување на брзините се прави со притискање на копчето T4, а по изминување на времето аспираторот се исклучува.

Временското утврдување е поделено на следниов начин:

1-ва брзина - 20 минути (свети сијаличката L1)

2-ра брзина - 15 минути (свети сијаличката L2)

3-та брзина - 10 минути (свети сијаличката L3)

Интензивна брзина - 5 минути (свети сијаличката L4).

За време на временски утврденото функционирање ако се притисне копчето T1 се исклучува аспираторот, а ако се притисне копчето T2 или копчето T4 аспираторот се враќа во поставената брзина.

Сигнализирање за филтерот за масти

По 40 работни часа се вклучува сијаличката L5.

Кога ќе се појави оваа ознака, поставениот филтер треба да се испере.

За да го ресетираете сигнализирањето држете го притиснато копчето T1 3 секунди.

Сигнализирање за филтерот со јаглен

По 160 работни часа засветува сијаличката L5.

Кога ќе се појави оваа сигнализација, инсталираниот филтер на јаглен треба да се замени.

За да го ресетираете сигнализирањето држете го притиснато копчето T1 3 секунди.

Во случај на истовремено сигнализирање на двата филтри, сијаличката L5 ќе свети наизменично а алармите ќе останат

вклучени 3 секунди и ќе трепнат последователно 3 пати.

Ресетирањето ќе се направи со вршење на гореописаната процедура двапати.

Првиот пат ќе се ресетира сигнализирањето за филтерот за масти а вториот пат ќе се ресетира сигнализирањето за филтерот на јаглен.

Во стандардната форма, сигнализирањето за филтерот со јаглен не е активно.

Во случај ако аспираторот се користи во варијанта со филтрирање потребно е да се оспособи сигнализирањето за филтерот со јаглен.

Активирање на сигнализирањето за филтерот со јаглен:

Исклучете го аспираторот (OFF) и држете ги истовремено притиснато копчињата T1 и T4 околу 3 секунди.

Сијаличките L1 и L2 ќе засветат 5 секунди.

Деактивирање на сигнализирањето за филтерот со јаглен:

Исклучете го аспираторот (OFF) и држете ги истовремено притиснато копчињата T1 и T4 околу 3 секунди.

Сијаличката L1 ќе засвети 2 секунди.

Аларм за температурата

Аспираторот е опремен со сензор за температура кој го активира моторот во 3-та брзина во случај ако температурата

во зоната на командната табла се зголеми премногу.

Состојбата на алармот се сигнализира со светење на сијаличките L1, L2, L3 во низа.

Оваа состојба останува сè додека температурата не се намали под границата на алармот.

Од овој режим може да се излезе со притискање на копчето T1 или T2.

Секои 30 секунди сензорот ја проверува собната температура во зоната на командната табла.

ОДРЖУВАЊЕ

- **Чистење:** За чистење користете исклучиво крпа навлажнета со течни неутрални детергенти. Не користете прибор или инструменти за чистење.

- **✂А Филтер за масти:** Треба да се чисти еднаш во месецот (или кога системот за покажување на заситеноста на филтрите - ако е предвидено со моделот што го имате- ја покажува оваа потреба), со неагресивни детергенти, рачно или во машина за перење на ниска температура и во краток циклус.

Со перењето во машина за миење на садови металниот филтер за масти може да ја изгуби малку бојата но неговите карактеристики за филтрирање воопшто не се менуваат.

- Филтерот за масти ги собира масните состојки од пареата од готвењето. Со перењето во машина за миење на садови металниот филтер за масти може да ја изгуби малку бојата но неговите карактеристики за филтрирање воопшто не се менуваат.

- **✂В Филтер на активен јаглен (само за верзија со филтрирање):** Потребно е да се замени патронот најмногу на секои четири месеци. НЕ може да се пере или обновува. Како што е наведено во делот со илустрации: извадете ги филтрите за масти, ставете по еден филтер на активен јаглен по страна и прикачете го на производот. Повторно монтирајте ги филтрите за масти.

- **✂С Панел со периметрална аспирација (одржување на панелот)**

Демонтирање:

а. цврсто повлечете го панелот (ПРЕДНА СТРАНА) на надолу

б. откачете го од задните резиња.

Чистење: плочата за всмукување мора да се чисти рачно со неагресивни детергенти.

Монтажа: панелот се прикачува на задниот дел и се прицврстува на предниот дел (фиксирање со магнет).

Предупредување! проверете секогаш дали панелот е добро прицврстен на неговото место.

Осветлување

- Системот за осветлување е базиран на технологијата на LED диода. LED светилките гарантираат оптимално осветлување, со околу 10 пати подолг век од традиционалните светилки и овозможуваат заштеда на електрична енергија и до 90%.

- **Систем за осветлување:** Системот за осветлување не може да го менува корисникот, во случај на одржување контактирајте ја службата за техничка поддршка.

ОТСТРАНУВАЊЕ НА КРАЈОТ ОД ЖИВОТОТ



Овој апарат е обележан согласно Европската директива 2012/19/EC - UK SI 2013 бр. 3113 за Искористена Електрична и Електронска Опрема (Waste Electrical and Electronic Equipment - WEEE). Со правилно отстранување на овој производ помагате да се спречат потенцијалните негативни последици за околината и здравјето на луѓето.

Симболот на производот или на документите кои одат со производот, покажува дека тој апарат не смее да се третира како комунален отпад. Напротив би требало да се однесе до соодветното место за собирање за рециклирање на електрична и електронска опрема. Отстранувањето мора да се изврши во согласност со локалните прописи за животната средина за отстранување на отпаден материјал. За повеќе детални информации за третманот, поправањето и рециклирањето на овој производ Ве молиме контактирајте со Вашите локални власти, Вашата комунална служба или со продавницата од каде го имате купено производот.



Материјалот за амбалажа може да се рециклира 100 % и е означен со симболот за рециклирање

СТАНДАРДИ

Апаратот е дизајниран, тестиран и произведен согласно стандардите за безбедност: EN/IEC 60335-1; EN/IEC 60335-2- 31, EN/IEC 62233. Работни карактеристики: EN/IEC 61591; ISO 5167-1; ISO 5167-3; ISO 5168; EN/IEC 60704-1; EN/IEC 60704-2-13; EN/IEC 60704-3; ISO 3741; EN 50564; IEC 62301. Директива за електромагнетна компатибилност: EN 55014-1; CISPR 14-1; EN 55014-2; CISPR 14-2; EN/IEC 61000-3-2; EN/IEC 61000-3-3.

АНОМАЛИИ ВО РАБОТЕЊЕТО

Ако се чини дека нешто не функционира, пред да ја повикате техничката поддршка, извршете ги следниве едноставни проверки:

- Ако аспираторот не функционира:

Проверете дали:

- Нема прекин на струја
- Е избрана брзина

- Ако аспираторот работи лошо:

Проверете дали:

- Избраната брзина на моторот е доволна за количината на чад и испарувања што се испуштаат.
- Кујната е доволно проветрена за да се овозможи довод на воздух.
- Филтерот на активен јаглен не е истрошен (аспиратор со верзија за филтрирање).
 - Ако аспираторот се исклучи за време на нормална работа:

Проверете дали:

- нема прекин на струја.
- омниполарниот уред за прекинување не се активирал.

Во случај на какви било аномалии при работа, пред да ја контактирате техничката поддршка, исклучете го апаратот најмалку 5 секунди од напојувањето со вадење на струјниот приклучник и повторно приклучување. Ако аномалијата во работењето продолжува, контактирајте ја техничката поддршка.

ТЕХНИЧКИ ПОДАТОЦИ

Висина (цм)	Ширина (цм)	Длабочина (цм)	Ø на издувната цевка (цм)
32.2	52	28.25	15

CE



Компоненти кои не се испорачуваат со производот



За да ги преземете безбедносните упатства, упатството за употреба, листот со технички податоци и податоците за енергија:

- Посетете ја веб страницата docs.whirlpool.eu
- Користете го QR-кодот
- Или, **контактирајте ја техничката поддршка** (на телефонскиот број прикажан во гарантната книшка). Кога ја контактирате техничката поддршка, наведете ги броевите на сериската плочка на производот.

